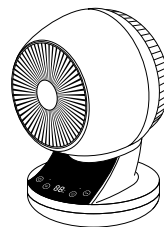


ETF-109W



- 
- RU • Вентилятор бытовой настольный  
• Инструкция по эксплуатации  
KZ • Тұрмыстық үстел желдеткіш  
• Пайдалану жөніндегі нұсқаулық

## Наполните вашу жизнь комфортом



Найти электронную инструкцию  
и обратиться за техподдержкой  
вы можете по ссылке  
[www.home-comfort.com](http://www.home-comfort.com)

## СОДЕРЖАНИЕ

1. ВВЕДЕНИЕ.....	3
2. УКАЗАНИЯ ПО БЕЗОПАСНОСТИ.....	3
3. ОБЩИЙ ОБЗОР УСТРОЙСТВА.....	4
4. СБОРКА.....	4
5. УПРАВЛЕНИЕ ПРИБОРОМ.....	4
6. ПУЛЬТ ДИСТАНЦИОННОГО УПРАВЛЕНИЯ.....	4
7. УХОД.....	5
8. УСТРАНЕНИЕ НЕИСПРАВНОСТЕЙ.....	5
9. ТЕХНИЧЕСКИЕ ХАРАКТЕРИСТИКИ.....	6
10. КОМПЛЕКТАЦИЯ.....	6
11. СРОК ЭКСПЛУАТАЦИИ.....	6
12. УТИЛИЗАЦИЯ.....	6
13. ТРАНСПОРТИРОВКА И ХРАНЕНИЕ.....	6
14. ГАРАНТИЯ.....	6
15. ДАТА ИЗГОТОВЛЕНИЯ.....	6
16. СЕРТИФИКАЦИЯ ПРОДУКЦИИ.....	7
17. ГАРАНТИЙНЫЙ ТАЛОН.....	14

## МЫ ДУМАЕМ О ВАС

Благодарим вас за приобретение прибора Electrolux. Вы выбрали изделие, за которым стоят десятилетия профессионального опыта и инноваций.

Уникальное и стильное, оно создавалось с заботой о вас. Поэтому когда бы вы ни воспользовались им, вы можете быть уверены: результаты всегда будут превосходными. Добро пожаловать в Electrolux!

### Обозначения:



Внимание / Важные сведения по технике безопасности



Общая информация и рекомендации

### Примечание:

В тексте данной инструкции вентилятор может иметь такие технические названия, как прибор, устройство, аппарат и т.п.

## Введение

Пожалуйста, прочтите и строго выполняйте требования, содержащиеся в настоящей инструкции по эксплуатации. Сохраните руководство в надёжном месте, для того, чтобы в будущем его можно было легко найти и воспользоваться им.

Прибор предназначен для циркуляции воздуха в помещении.

## Указания по безопасности

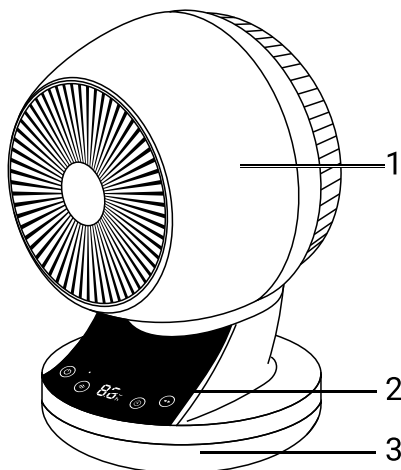


### Внимание!

При эксплуатации вентилятора соблюдайте общие правила безопасности, включая следующие.

1. Всегда отключайте прибор от электросети при перемещении и при очистке прибора.
  2. Не помещайте прибор, электрическую вилку или шнур в воду, и не обливайте их жидкостями.
  3. Не используйте вентилятор, если повреждён сетевой шнур или электрическая вилка, видны любые другие повреждения или неисправности прибора.
  4. Запрещается использовать вблизи легковоспламеняющихся и взрывоопасных веществ.
  5. Запрещается пользоваться вентилятором вблизи ванны, душа или каких-либо ещё ёмкостей с водой.
  6. Запрещается использовать вентилятор без основания. Вентилятор можно использовать только в вертикальном положении.
  7. Запрещается использовать вблизи штор, растений или иных предметов, которые могут быть затянуты в прибор потоком воздуха.
  8. Никогда не дергайте за провод, чтобы отключить прибор от розетки, всегда беритесь за вилку.
  9. Не помещайте провод под ковёр и иные напольные покрытия. Не располагайте провод в проходе и других местах, где об него можно споткнуться.
  10. Прибор не предназначен для использования лицами (включая детей) с пониженными физическими, сенсорными или умственными способностями или при отсутствии у них жизненного опыта или знаний, если они не находятся под присмотром или не проинструктированы об использовании прибора лицом, ответственным за их безопасность.
- Дети должны находиться под присмотром для недопущения игр с прибором.
11. Упаковку прибора хранить в недоступном для детей месте.
  12. Если вы заметили какую-либо неисправность, например, нехарактерный шум из вентилятора, немедленно отключите его и отсоедините от электросети.
  13. Допускается использование прибора только в домашних условиях в соответствии с инструкцией. Любое другое использование, не рекомендованное производителем, может быть травмоопасно.
  14. Замену шнура могут осуществлять только квалифицированные специалисты – сотрудники сервисного центра.

## Общий обзор устройства



1. Корпус.
2. Дисплей.
3. Основание.

## Сборка

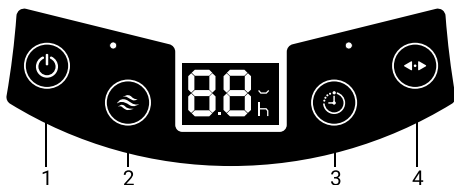
1. Достаньте вентилятор из упаковки.
2. Подключите к электросети.
3. Для удобства воспользуйтесь пультом ДУ.

## Управление прибором




### Внимание!

Перед подключением к электросети убедитесь, что прибор полностью собран.



1. Вкл./Выкл.
2. Вращение вентилятора.
3. Таймер.
4. Регулировка скорости работы.


### 1. Подготовка к эксплуатации

Установите вентилятор на плоскую ровную поверхность. Подсоедините прибор к электросети с напряжением 220-240 В ~50 Гц. Нажмите кнопку , при этом услышите звуковой сигнал, загорится дисплей. Чтобы выключить прибор, нажмите кнопку снова.

### 2. Скорость

При помощи сенсорной кнопки на панели управления или на пульте ДУ выберите один из 12 режимов скорости.

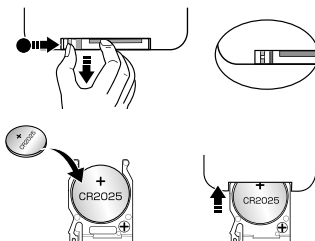
### 3. Таймер

При помощи кнопки  на панели управления или пульте ДУ активируйте таймер отключения прибора. Выберите время отключения – максимум 6 часов с шагом 30 минут. После истечения выбранного времени прибор автоматически отключится.

4. Отсоединяйте прибор от электросети, при завершении пользования прибором.

## Пульт дистанционного управления

1. Пульт ДУ работает от батарейки типа CR2025.
2. Перед использованием удалите защитную плёнку с пульта управления и плёнку между ПДУ и батарейкой.
3. Следует извлечь батарейку из пульта, если прибор будет долго не использоваться.

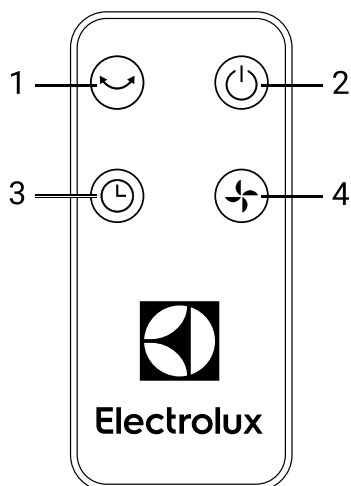




**Важно!** Чтобы пульт управления работал, его следует направлять прямо на прибор.



**Важно!** Храните новые и использованные батарейки в местах, недоступных для детей. Избегайте попадания батареек в огонь.



1. Вращение вентилятора.
2. Вкл./выкл.
3. Таймер.
4. Регулировка скорости работы.

### Уход

1. Отсоедините прибор от электросети.
2. Внешние поверхности очистите при помощи сухой мягкой ткани.
3. Используйте мягкую щетку или пылесос для очистки пыли на входе и выходе воздуха. Слишком много пыли может повлиять на работу вентилятора.



**Внимание!** Не допускайте попадания воды внутрь вентилятора.

3. Не используйте спиртовые, бензиновые средства, абразивные порошки, лак для

мебели, металлические щётки для очистки вентилятора. Это может испортить поверхности прибора.

4. Не помещайте вентилятор в воду.
5. Перед использованием дайте прибору полностью высохнуть.
6. Храните прибор в сухом прохладном месте. При длительном хранении используйте заводскую упаковку.

### Устранение неисправностей

При устранении неисправностей соблюдайте меры безопасности, изложенные в настоящем руководстве.

#### Если вентилятор не включается

Возможные причины:

- отсутствие напряжения в электросети. Проверьте наличие напряжения в электросети;
- обрыв кабеля питания. Проверьте целостность кабеля питания, при необходимости неисправный кабель замените;
- неисправен переключатель. Проверьте срабатывание переключателя, при необходимости неисправный переключатель замените.



#### Внимание!

Не пытайтесь самостоятельно отремонтировать прибор. Обратитесь к квалифицированному специалисту.

#### Примечание

Для устранения неисправностей, связанных с заменой комплектующих изделий и обрывом цепи, обращайтесь в специализированные сервисные центры.



## Сертификация продукции

Товар соответствует требованиям нормативных документов:

ТР ТС 004/2011 «О безопасности низковольтного оборудования»

ТР ТС 020/2011 «Электромагнитная совместимость технических средств»

Изготовитель: "Цзянмэнь Сидис Электрик Эпплаэнс Технолоджи Ко., ЛТД", 904, 9-й этаж, Торч билдинг №288, Джиноу роуд, Цзянмэнь, Гуандун, Китай. / Manufacturer: "JIANGMEN SIDIS ELECTRIC APPLIANCE TECHNOLOGY CO., LTD.", 904, 9th floor, Torch building #288 Jinou road, Jiangmen, Guagndong, China.

Импортер: ТОО "HEVECO Construction", Республика Казахстан, 050056, г. Алматы, Турксибский район, ул. Джангельдина, дом 341А.

Изготовитель оставляет за собой право на внесение изменений в конструкцию и характеристики прибора. В тексте и цифровых обозначениях могут быть допущены технические ошибки и опечатки. Изменения технических характеристики и ассортимента могут быть произведены без предварительного уведомления.

Электролюкс – зарегистрированная торговая марка, используемая в соответствии с лицензией AB Electrolux (публ.).

Electrolux is a registered trademark used under license from AB Electrolux (publ.).

## МАЗМҰНЫ

1. КІРІСПЕ.....	9
2. ҚАУІПСІЗДІК ЖӨНІНДЕГІ НҮСҚАУ.....	9
3. ҚҰРЫЛҒЫҒА ЖАЛПЫ ШОЛУ.....	10
4. ҚҰРАСТЫРУ.....	10
5. АСПАПТЫ БАСҚАРУ.....	10
6. ҚАШЫҚТАН БАСҚАРУ ПУЛЬТІ.....	10
7. КҮТІМ.....	11
8. АҚАУЛЫҚТАРДЫ ЖОЮ.....	11
9. ТЕХНИКАЛЫҚ АҚПАРАТ.....	12
10. ЖИЫНТЫҚТАЛЫМЫ.....	12
11. ҚҰРЫЛҒЫНЫҢ ҚЫЗМЕТ ЕТУ МЕРЗІМІ.....	12
12. КӘДЕГЕ ЖАРАТУ.....	12
13. ТАСЫМАЛДАУ ЖӘНЕ САҚТАУ.....	12
14. КЕПІЛДІК.....	12
15. ДАЙЫНДАЛҒАН КҮНІ.....	12
16. СЕРТИФИКАТТАУ.....	13
17. КЕПІЛДІК ТАЛОНЫ.....	18

## БІЗ СІЗДІ ОЙЛАЙМЫЗ

Electrolux аспабын сатып алғаныңыз үшін алғыс білдіреміз.

Сіз ондаған жылдар бойы кәсіби тәжірибе мен инновацияға ие өнімді таңдадыңыз.

Бірегей әрі стильді, ол сізге қамқорлықпен жасалған. Сондықтан сіз оны қашан пайдалансаңыз да, сенімді бола аласыз: нәтижелері әрқашан тамаша болады.

Electrolux ке қош келдіңіз!

### Белгілеу:



Назар аударыңыз / Қауіпсіздік техникасы жөніндегі маңызды мәлімет



Жалпы ақпарат және ұсыныстар

### Ескерту:

Осы нұсқаулықтың мәтінде желдеткіштің құрғатқыш, құрылғы, құрылғы, құрылғы сияқты техникалық атаулары болуы мүмкін.



## Кіріспе

Осы Пайдалану нұсқаулығындағы талаптарды мұқият оқып шығыңыз және қатаң түрде орындаңыз. Болашақта оны оңай табу және пайдалану үшін нұсқаулықты қауіпсіз жерде сақтаңыз.

Аспап ауаның үй-жай ішінде айналуына арналған.

## Қауіпсіздік жөніндегі нұсқау



### Ескертпе!

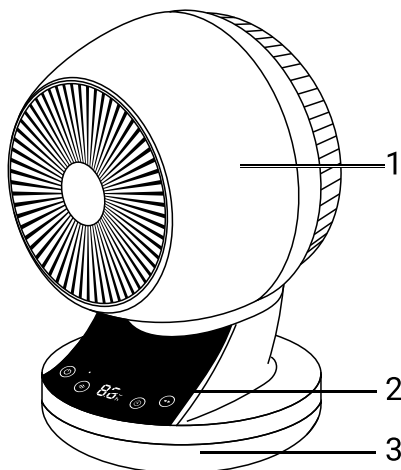
**Желдеткішті пайдаланған кезде жалпы қауіпсіздік ережелерін, оның ішінде келесі ережелерді сақтаңыз.**

1. Аспапты жылжыту кезінде және тазалау үшін торды ашқан кезде әрқашан аспапты электр желісінен ажыратыңыз.
2. Аспапты, электр ашасын немесе баусымды суға салмаңыз және олардың үстіне сұйықтық құймаңыз.
3. Желілік баусым немесе электр ашасы зақымдалған болса немесе аспаптың кез келген басқа зақымдануы немесе ақаулары көрінсе, желдеткішті пайдаланбаңыз.
4. Тез тұтанғыш және жарылғыш заттардың жанында қолдануға тыйым салынады.
5. Ваннаның, душтың немесе басқа суы бар сыйымдылықтардың жанында желдеткішті пайдалануға тыйым салынады.
6. Желдеткішті негізсіз пайдалануға тыйым салынады. Желдеткішті тек тік күйінде пайдалануға болады.
7. Аспапқа ауа ағынымен тартылуы мүмкін перделердің, өсімдіктердің немесе басқа заттардың жанында пайдалануға тыйым салынады.
8. Аспапты розеткадан ажырату үшін ешқашан сымды тартпаңыз, әрқашан ашаны ұстаңыз.
9. Сымды кілемнің және басқа еден жабындарының астына салмаңыз. Сымды дәлізде және оған сүрінуге болатын басқа жерлерде орналастырмаңыз.
10. Аспап физикалық, сенсорлық немесе ақыл-ой қабілеттері төмендеген немесе өмірлік тәжірибесі немесе білімі жоқ адамдар (балаларды қоса алғанда), егер олар бақылауда болмаса немесе олардың қауіпсіздігіне жауапты адамның

аспапты пайдалануы туралы нұсқау берілмесе, пайдалануға арналмаған. Аспаппен ойын ойнауға жол бермеу үшін балалар бақылауда болуы керек.

11. Аспаптың қаптамасын балалардың қолы жетпейтін жерде сақтаңыз.
12. Егер сіз желдеткішке тән емес шу сияқты ақаулықты байқасаңыз, оны дереу ажыратып, электр желісінен ажыратыңыз.
13. Аспапты тек үйде нұсқаулыққа сәйкес пайдалануға рұқсат етіледі. Өндіруші ұсынбаған кез келген басқа пайдалану жарақат қаупін тудыруы мүмкін.
14. Баусымды ауыстыруды тек білікті мамандар – сервистік орталықтың қызметкерлері жүзеге асыра алады.

## Құрылғыға жалпы шолу



1. Корпус.
2. Дисплей.
3. Негізі.

## Құрастыру

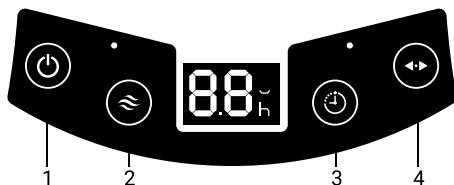
1. Желдеткішті қаптамадан алыңыз.
2. Электр желісіне қосыңыз.
3. Ыңғайлы болу үшін қашықтан басқару құралын пайдаланыңыз.

## Аспапты басқару





### Ескертпе!

Электр желісіне қосылмас бұрын аспаптың толық жиналғанына көз жеткізіңіз.

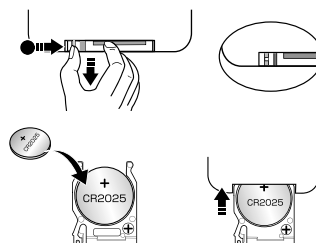


1. Қосулы./ Өшіру.
2. Желдеткіштің айналуы.
3. Таймер.
4. Жұмыс жылдамдығын реттеу.

1. **Пайдалануға дайындық**  
Желдеткішті жазық тегіс бетке орнатыңыз. Аспапты кернеуі 220-240В/~50 Гц электр желісіне қосыңыз. Қосу батырмасын  басыңыз, дыбыстық сигнал естіледі, дисплей жанады. Аспапты өшіру үшін қосу батырмасын қайта басыңыз.
2. **Жылдамдық**  
Жылдамдықты реттеу батырмасын немесе қашықтан басқару пультіндегі тиісті батырманы пайдаланып, 12 жылдамдық режимінің бірін таңдаңыз.
3. **Таймер**  
Басқару тақтасындағы немесе қашықтан басқару пультіндегі  батырманы пайдаланып, аспапты өшіру таймерін іске қосыңыз. Өшіру уақытын таңдаңыз — 0,5 сағат қадаммен ең көбі 6 сағат. Таңдалған уақыт аяқталғаннан кейін аспап автоматты түрде өшеді.
4. Аспапты пайдалану аяқталған кезде аспапты электр желісінен ажыратыңыз.

## Қашықтан басқару пульті

1. Қашықтан басқару пульті CR2025 типті батареямен жұмыс істейді.
2. Қолданар алдында Басқару пультінен қорғаныш пленканы және қашықтан басқару пульті мен батарея арасындағы пленканы алыңыз.
3. Егер аспап ұзақ уақыт пайдаланылмаса, батареяны қашықтан басқару пультінен алып тастау керек.

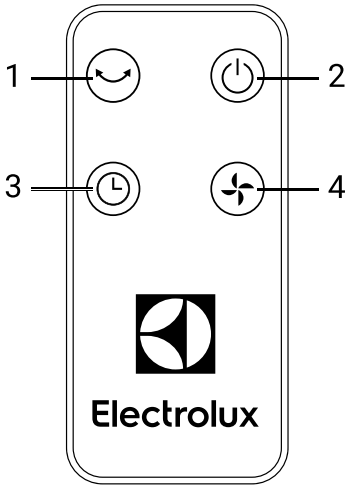




**Маңызды!** Басқару пульті жұмыс істеуі үшін оны тікелей аспапқа қаратып бағыттау керек.



**Маңызды!** Жаңа және пайдаланылған батареяларды балалардың қолы жетпейтін жерлерде сақтаңыз. Батареяларды отқа тигізбеңіз.



1. Желдеткіштің айналуы.
2. Қосулы./өшіру.
3. Таймер.
4. Жұмыс жылдамдығын реттеу.

### Күтім

1. Аспапты электр желісінен ажыратыңыз.
2. Сыртқы беттерді құрғақ, жұмсақ шүберекпен тазалаңыз.



**Ескертпе!** Желдеткіштің ішіне судың түсуіне жол бермеңіз.

3. Желдеткішті тазалау үшін спирт, бензин өнімдерін, абразивті ұнтақтарды, жиһаз лагын, металл щеткаларды қолданбаңыз. Ол аспаптың бетін зақымдауы мүмкін.
4. Желдеткішті суға салмаңыз

5. Қолданар алдында аспапты толығымен құрғатыңыз.
6. Аспапты құрғақ, салқын жерде сақтаңыз. Ұзақ сақтау кезінде зауыттық қаптамасын қолданыңыз.

### Ақаулықтарды жою

Ақаулықтарды жою кезінде осы басшылықта берілген қауіпсіздік шараларын сақтаңыз.

#### Егер желдеткіш қосылмаса ықтимал себептері:

- электр желісінде кернеу жоқ. Электр желісінде кернеу болуын тексеріңіз;
- қуат кәбілінің үзілуі. Қуат кәбілінің бүтіндігін тексеріңіз, қажет болса ақаулы кәбілді ауыстырыңыз;
- басқару тақтасындағы қосу батырмасы істемейді. Аспапты қашықтан басқару пульті арқылы қосып көріңіз. Ауыстырып қосқыштың іске қосылуын тексеріңіз, қажет болса ақаулы ауыстырып қосқышты ауыстырыңыз.



#### Ескертпе!

Аспапты өз күшіңізбен жөндеуге тырыспаңыз. Білікті маманға хабарласыңыз.

#### Ескерту:

Жиынтықтаушы бұйымдарды ауыстыруға және тізбектің үзілуіне байланысты ақаулықтарды жою үшін мамандандырылған сервистік орталықтарға жүгініңіз.

## Техникалық ақпарат

Параметрлері/Моделі	ETF-109W
Номиналды қуаты, Вт	25
Қуат кернеуі, В/~Гц	220-240~50
Номиналды ток, А	0,22
Қорғау дәрежесі, IP	IPX0
Электр қорғау класы	II
Аспаптың өлшемдері (ЕхБхТ), мм	213×298×208
Қаптама өлшемдері (ЕхБхТ), мм	255×335×235
Салмағы (таза/жалпы), кг	1,7
Вес брутто, кг	2,1

## Жиынтықталымы

- Желдеткіш
- Қашықтан басқару пульты
- Пайдалану жөніндегі нұсқаулық (Кепілдік талоны)
- Қаптама

## Құрылғының қызмет ету мерзімі

Орнату және пайдалану жөніндегі тиісті ережелер сақталған жағдайда аспаптың қызмет ету мерзімі 7 жылды құрайды.

## Кәдеге жарату

Қызмет мерзімі аяқталғаннан кейін құрылғы кәдеге жарату орнында қолданылатын нормаларға, ережелерге және әдістерге сәйкес кәдеге жаратылуы керек. Құрылғыны тұрмыстық қалдықтармен бірге тастамаңыз. Құрылғының қызмет ету мерзімі аяқталғаннан кейін, егер бұл нормаларда көзделген болса, оны кәдеге жарату үшін жинау пунктіне тапсырыңыз және сіздің аймақтың ережелері. Бұл қоршаған ортаға және адам денсаулығына ықтимал зардаптарды болдырмауға көмектеседі, сонымен қатар қайталануға ықпал етеді өнімнің компоненттерін пайдалану. Құрылғыны қайда және қалай жоюға болатындығы туралы ақпаратты жергілікті өзін-өзі басқару органдарынан алуға болады.

## Тасымалдау және сақтау

Желдеткіштер олардың сақталуын қамтамасыз ететін және механикалық зақымдануды болдырмайтын кез келген көлік түрімен тасымалдана алады пайдаланылатын түрдегі көлікте қолданылатын жүктерді тасымалдау қағидалары. Желдеткіштер тек өндірушінің бастапқы қаптамасында асымалданады. Аспап дайындаушының қаптамасында жабық үй-жайда -10-дан +40 °C дейінгі температурада және 25 °C температурада 70%-ға дейінгі салыстырмалы ылғалдылықта сақталуы тиіс.

## Кепілдік

Кепілдік мерзімі-2 жыл.  
Кепілдік қызмет көрсету кепілдік талонында көрсетілген кепілдік міндеттемелеріне сәйкес жүргізіледі.

## Дайындалған күні

Дайындалған күні code-128 ішіне шифрланған. Дайындалған күні келесідей анықталады:

SN XXXXXXXX XXXX XXXXXXXX XXXXX  
 өндіріс айы және жылы

## Сертификаттау

Тауар Кеден одағының аумағында  
сертификатталған.

Тауар талаптарға сәйкес келеді:

KO TP 004/2011 «Төмен вольтты жабдықтың  
қауіпсіздігі туралы»

KO TP 020/2011 «Техникалық құралдардың  
электромагниттік үйлесімділігі»

Өндіруші: "JIANGMEN SIDIS ELECTRIC

APPLIANCE TECHNOLOGY CO., LTD.", 904,

9-қабат, Цзиноу жолындағы № 288 Торч

ғимараты, Цзянмен, Гуандун, Қытай. /

Manufacturer: "JIANGMEN SIDIS ELECTRIC

APPLIANCE TECHNOLOGY CO., LTD.", 904, 9th

floor, Torch building #288 Jinou road, Jiangmen,

Guangdong, China.

Импорттаушы: "HEVECO Construction", ЖШС,

Қазақстан Республикасы, 050056, Алматы

қ., Түрксіб ауданы, Жангелдин ксі, 341А

үй. Өндіруші өз құқығын өзіне қалдырады

құрылғының дизайны мен сипаттамалары-на

өзгерістер енгізу үшін. Мәтін мен цифрлық

белгілеулерде техникалық қателер мен қате

басылулар жіберілуі мүмкін. Техникалық

сипаттамалар мен ассортиментке өзгерістер

алдын ала ескертусіз жүргізілуі мүмкін.

Электрлюкс - AB Electrolux (көпш.) лицензи-

ясына сәйкес қолданылатын тіркелген сауда

белгісі.

Electrolux is a registered trademark used under

license from AB Electrolux (publ.).

Қытайда жасалған

## Гарантийный талон

Настоящий документ не ограничивает определенные законом права потребителей, но дополняет и уточняет оговоренные законом обязательства, предполагающие соглашение сторон либо договор.

### Поздравляем вас с приобретением техники отличного качества

Убедительно просим вас во избежание недоразумений до установки/эксплуатации изделия внимательно изучить его инструкцию по эксплуатации.

В конструкцию, комплектацию или технологию изготовления изделия, с целью улучшения его технических характеристик, могут быть внесены изменения. Такие изменения вносятся без предварительного уведомления Покупателя и не влекут обязательств по изменению/улучшению ранее выпущенных изделий.

Дополнительную информацию об этом и других изделиях вы можете получить у Продавца или на нашем сайте в разделе Поддержка:

[www.home-comfort.com/support](http://www.home-comfort.com/support).

### Внешний вид и комплектность изделия

Тщательно проверьте внешний вид изделия и его комплектности, все претензии по внешнему виду и комплектности предъявляйте Продавцу при покупке изделия. Гарантийное обслуживание купленного вами прибора осуществляется через Продавца, специализированные сервисные центры или монтажную организацию, проводившую установку прибора (если изделие нуждается в специальной установке, подключении или сборке).

По всем вопросам, связанным с техобслуживанием изделия, обращайтесь в специализированные сервисные центры. Подробную информацию о сервисных центрах, уполномоченных осуществлять ремонт и техническое обслуживание изделия, можно получить на вышеуказанном сайте/почте.

### Заполнение гарантийного талона

Внимательно ознакомьтесь с гарантийным талоном и проследите, чтобы он был правильно заполнен и имел штамп Продавца. При отсутствии штампа Продавца и даты продажи (либо кассового чека с датой продажи) гарантийный срок исчисляется с даты производства изделия. Запрещается вносить в гарантийный талон какие-либо изменения, а также стирать или переписывать указанные в нём данные. Гарантийный талон должен содержать: наименование и модель изделия, его серийный номер, дата продажи, а также имеется подпись уполномоченного лица и штамп Продавца. В случае неисправности прибора по вине изготовителя обязательство по устранению неисправности будет возложено на уполномоченную изготовителем организацию. В данном случае покупатель вправе обратиться к Продавцу.

Ответственность за неисправность прибора, возникшую по вине организации, проводившей установку (монтаж) прибора возлагается на монтажную организацию. В данном случае необходимо обратиться к организации, проводившей установку (монтаж) прибора. Для установки (подключения) изделия (если оно нуждается в специальной установке, подключении или сборке) рекомендуем обращаться в специализированные сервисные центры, где можете воспользоваться услугами квалифицированных специалистов. Продавец, уполномоченная изготовителем органи-

зация, импортер и изготовитель не несут ответственности за недостатки изделия, возникшие из-за его неправильной установки (подключения).

### Область действия гарантии

Обслуживание в рамках предоставленной гарантии осуществляется только на территории стран СНГ и Грузии и распространяется на изделия, купленные на этих территориях.

Настоящая гарантия не дает права на возмещение и покрытие ущерба, произошедшего в результате переделки или регулировки изделия, без предварительного письменного согласия изготовителя, с целью приведения его в соответствие с национальными или местными техническими стандартами и нормами безопасности, действующими в любой другой стране, кроме территории стран СНГ и Грузии, где это изделие было первоначально продано.

Настоящая гарантия распространяется на производственные или конструкционные дефекты изделия. Выполнение ремонтных работ и замена дефектных деталей изделия специалистами уполномоченного сервисного центра производятся в сервисном центре или непосредственно у Покупателя (по усмотрению сервисного центра). Гарантийный ремонт изделия выполняется в срок не более 45 дней. В случае если во время устранения недостатков товара станет очевидным, что они не будут устранены в определённый соглашением Сторон срок, Стороны могут заключить соглашение о новом сроке устранения недостатков товара.

Гарантийный срок на комплектующие изделия (детали, которые могут быть сняты с изделия без применения каких-либо инструментов, т. е. ящики, полки, решётки, корзины, насадки, щётки, трубки, шланги и др. подобные комплектующие) составляет 3 (три) месяца. Гарантийный срок на новые комплектующие, установленные на изделие при гарантийном или платном ремонте, либо приобретённые отдельно от изделия, составляет 3 (три) месяца со дня выдачи отремонтированного изделия Покупателю, либо продажи последнему этих комплектующих.

### НАСТОЯЩАЯ ГАРАНТИЯ НЕ РАСПРОСТРАНЯЕТСЯ НА:

- периодическое обслуживание и сервисное обслуживание изделия (чистку, замену фильтров);
- любые адаптации и изменения изделия, в т. ч. с целью усовершенствования и расширения обычной сферы его применения, которая указана в Инструкции по эксплуатации изделия, без предварительного письменного согласия изготовителя;
- аксессуары, входящие в комплект поставки.

### НАСТОЯЩАЯ ГАРАНТИЯ НЕ ПРЕДОСТАВЛЯЕТСЯ В СЛУЧАЯХ, ЕСЛИ НЕДОСТАТОК В ТОВАРЕ ВОЗНИК В РЕЗУЛЬТАТЕ:

- использования изделия не по его прямому назначению, не в соответствии с его Инструкцией по эксплуатации, в том числе эксплуатации изделия с перегрузкой или совместно со вспомогательным оборудованием, не рекомендуемым Продавцом, уполномоченной изготовителем организацией, импортером, изготовителем;
- наличия на изделии механических повреждений (сколов, трещин и т. д.), воздействия на изделие чрезмерной силы, химически агрессивных веществ, высоких температур, повышенной влажности/запылённости, концентриро-

ванных паров, если что-либо из перечисленного стало причиной неисправности изделия;

- ремонта/наладки/инсталляции/адаптации/пуска изделия в эксплуатацию не уполномоченными на это организациями/лицами;
- неаккуратного обращения с устройством, ставшего причиной физических, либо косметических поврежденных поверхностей;
- если нарушены правила транспортировки/хранения/монтажа/эксплуатации;
- стихийных бедствий (пожар, наводнение и т. д.) и других причин, находящихся вне контроля Продавца, уполномоченной изготовителем организации, импортера, изготовителя и Покупателя, которые причинили вред изделию;
- неправильного подключения изделия к электрической или водопроводной сети, а также неисправностей (несоответствие рабочих параметров) электрической или водопроводной сети и прочих внешних сетей;
- дефектов, возникших вследствие попадания внутрь изделия посторонних предметов, жидкостей, кроме предусмотренных инструкцией по эксплуатации, насекомых и продуктов их жизнедеятельности и т. д.;
- необходимости замены ламп, фильтров, элементов питания, аккумуляторов, предохранителей, а также стеклянных/фарфоровых/матерчатых и перемещаемых вручную деталей и других дополнительных быстроизнашивающихся/сменных деталей изделия, которые имеют собственный ограниченный период работоспособности, в связи с их естественным износом;
- дефектов системы, в которой изделие использовалось как элемент этой системы.

С момента подписания Покупателем Гарантийного талона считается, что:

- вся необходимая информация о купленном изделии и его потребительских свойствах предоставлена Покупателю в полном объеме, в соответствии с Законом «О защите прав потребителей»;
- Покупатель получил Инструкцию по эксплуатации купленного изделия и обслуживания / с особенностями эксплуатации купленного изделия

---

---

---

---

- Покупатель ознакомлен и согласен с условиями гарантийного обслуживания/особенностями эксплуатации купленного изделия;
- Покупатель претензий к внешнему виду/комплектности/

---

---

---

---

купленного изделия не имеет.

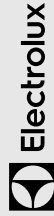
Покупатель: \_\_\_\_\_

Подпись: \_\_\_\_\_

Дата: \_\_\_\_\_

ИЗЫМАЕТСЯ МАСТЕРОМ ПРИ ОБСЛУЖИВАНИИ

## ТАЛОН НА ГАРАНТИЙНОЕ ОБСЛУЖИВАНИЕ



Модель: .....

Серийный номер: .....

Дата покупки: .....

Штамп продавца

Дата пуска в эксплуатацию: .....

Штамп организации, производившей пуск в эксплуатацию

ИЗЫМАЕТСЯ МАСТЕРОМ ПРИ ОБСЛУЖИВАНИИ

## ТАЛОН НА ГАРАНТИЙНОЕ ОБСЛУЖИВАНИЕ



Модель: .....

Серийный номер: .....

Дата покупки: .....

Штамп продавца

Дата пуска в эксплуатацию: .....

Штамп организации, производившей пуск в эксплуатацию

Ф.И.О. покупателя: .....

Адрес: .....

Телефон: .....

Код заказа: .....

Дата ремонта: .....

Сервис-центр: .....

Мастер: .....

Ф.И.О. покупателя: .....

Адрес: .....

Телефон: .....

Код заказа: .....

Дата ремонта: .....

Сервис-центр: .....

Мастер: .....





## Кепілдік талоны

Осы құжат тұтынушылардың заңмен белгіленген құқықтарын шектемейді, бірақ тараптардың келісімін не шартты көздейтін заңда көрсетілген міндеттемелерді толықтырады және нақтылайды.

### Сізді жоғары сапалы техника сатып алуыңызбен құттықтаймыз

Бұйымды орнату/пайдалану алдында түсініспеушіліктерді болдырмау үшін оның пайдалану жөніндегі нұсқаулығын мұқият зерделеуіңізді сұраймыз.

Бұйымның конструкциясына, жинақталуына немесе дайындау технологиясына оның техникалық сипаттамаларын жақсарту мақсатында өзгерістер енгізілуі мүмкін. Мұндай өзгерістер Сатып алушыны алдын ала хабардар етпей енгізіледі және бұрын шығарылған бұйымдарды өзгерту/жақсарту жөніндегі міндеттемелерге әкеп соқпайды.

Осы және басқа бұйымдар туралы қосымша ақпаратты Сатушыдан немесе біздің сайттан Қолдау бөлімінен ала аласыз: [www.home-comfort.com/support](http://www.home-comfort.com/support).

### Бұйымның сыртқы түрі мен жиынтықтылығы

Бұйымның сыртқы түрін және оның жиынтықтылығын мұқият тексеріңіз, бұйымды сатып алу кезінде Сатушыға сыртқы түрі мен жиынтықтылығы бойынша барлық талаптарды қойыңыз. Сіз сатып алған аспапқа кепілдікті қызмет көрсету Сатушы, мамандандырылған сервистік орталықтар немесе аспапты орнатуды жүзеге асырған монтаж жасау ұйымы арқылы жүзеге асырылады (егер бұйым арнайы орнатуды, қосуды немесе құрастыруды қажет ететін болса).

Бұйымға техникалық қызмет көрсетуге байланысты барлық мәселелер бойынша мамандандырылған сервистік орталықтарға хабарласыңыз. Бұйымды жөндеуге және техникалық қызмет көрсетуге уәкілетті сервистік орталықтар туралы толық ақпаратты жоғарыда көрсетілген сайттан / поштадан алуға болады.

### Кепілдік талонын толтыру

Кепілдік талонын мұқият қарап шығыңыз және оның дұрыс толтырылғанына және Сатушының мөртабаны бар екеніне көз жеткізіңіз. Сатушының мөртабаны және сату күні (не сату күні көрсетілген кассалық чек) болмаған кезде кепілдік мерзімі бұйым өндірілген күннен бастап есептеледі. Кепілдік талонына қандай да бір өзгерістер енгізуге, сондай-ақ онда көрсетілген деректерді өшіруге немесе қайта жазуға тыйым салынады. Кепілдік талонында: бұйымның атауы мен моделі, оның сериялық нөмірі, сату күні, сондай-ақ уәкілетті тұлғаның қолы және Сатушының мөртабаны болуы тиіс.

Дайындаушының кінәсінен аспап ақаулы болған жағдайда, ақаулықты жою жөніндегі міндеттеме дайындаушы уәкілеттік берген ұйымға жүктеледі. Бұл жағдайда сатып алушы Сатушыға жүгінуге құқылы. Аспапты орнатуды (монтаж жасауды) жүргізген ұйымның кінәсінен туындаған аспаптың ақаулығы үшін жауапкершілік монтаж жасау ұйымына жүктеледі. Бұл жағдайда аспапты орнатуды (монтаж жасауды) жүзеге асыратын ұйымға хабарласу қажет.

Бұйымды орнату (қосу) үшін (егер оған арнайы орнату, қосу немесе құрастыру қажет болса) білікті мамандардың қызметтерін пайдалана алатын

мамандандырылған сервистік орталықтарға хабарласуды ұсынамыз. Сатушы, дайындаушы уәкілеттік берген ұйым, импорттаушы және дайындаушы бұйымның дұрыс орнатылмауынан (қосылуынан) туындаған кемшіліктері үшін жауап бермейді.

### Кепілдіктің қолданылу ауқымы

Берілген кепілдік шеңберінде қызмет көрсету тек ТМД және Грузия елдерінің аумағында жүзеге асырылады және осы аумақтарда сатып алынған бұйымдарға қолданылады.

Осы кепілдік бұйым бастапқыда сатылған ТМД және Грузия елдерінің аумағынан басқа кез келген басқа елде қолданылатын ұлттық немесе жергілікті техникалық стандарттар мен қауіпсіздік нормаларына сәйкес келтіру мақсатында дайындаушының алдын ала жазбаша келісімінсіз бұйымды қайта өңдеу немесе реттеу нәтижесінде болған залалды өтеуге және жабуға құқық бермейді.

### Осы кепілдік бұйымның өндірістік немесе конструкциялық ақауларына қолданылады

Жөндеу жұмыстарын орындау және бұйымның ақаулы бөлшектерін ауыстыру уәкілетті сервистік орталық мамандарымен сервистік орталықта немесе тікелей Сатып алушыда (сервистік орталықтың қалауы бойынша) жүргізіледі. Бұйымды кепілдік жөндеу 45 күннен аспайтын мерзімде орындалады. Егер тауардың кемшіліктерін жою кезінде олардың Тараптардың келісімінде белгіленген мерзімде жойылмайтыны айқын болған жағдайда, Тараптар тауардың кемшіліктерін жоюдың жаңа мерзімі туралы келісім жасасуы мүмкін. Жиынтықтаушы бұйымдарға кепілдік мерзімі (қандай да бір құралдарды, яғни жәшіктерді, сөрелерді, торларды, себеттерді, саптамаларды, щеткаларды, түтіктерді, шлангтарды және т.б. қолданбай бұйымнан алынуы мүмкін бөлшектер) 3 (үш) айды құрайды. Кепілдік немесе ақылы жөндеу кезінде бұйымға белгіленген не бұйымнан бөлек сатып алынған жаңа жиынтықтаушытардың кепілдік мерзімі жөнделген бұйымды Сатып алушыға берген не осы жиынтықтаушытарды соңғысына сатқан күннен бастап 3 (үш) айды құрайды.

### ОСЫ КЕПІЛДІК МЫНАЛАРҒА ҚОЛДАНЫЛМАЙДЫ:

- бұйымға мерзімді қызмет көрсету және сервистік қызмет көрсету (тазалау, сүзгілерді ауыстыру);
- бұйымның кез келген бейімделуі мен өзгеруі, оның ішінде өндірушінің алдын ала жазбаша келісімінсіз бұйымды пайдалану жөніндегі нұсқаулықта көрсетілген оны қолданудың әдеттегі саласын жетілдіру және кеңейту мақсатында;
- жеткізілім жиынтығына кіретін аксессуарлар.

### ЕГЕР ТАУАР КЕМШІЛІГІ ТӨМЕНДЕГІЛЕРДІҢ НӘТИЖЕСІНДЕ ПАЙДА БОЛҒАН ЖАҒДАЙЛАРДА ОСЫ КЕПІЛДІК БЕРІЛМЕЙДІ:

- бұйымды оның тікелей мақсатына, оның Пайдалану жөніндегі нұсқаулығына сәйкес емес, оның ішінде артық жүктемемен немесе Сатушы, дайындаушы уәкілеттік берген ұйым, импорттаушы, дайындаушы ұсынбаған қосалқы жабдықпен бірлесіп пайдалану;
- бұйымда механикалық зақымданулардың (кетіктердің, жарықтардың және т.б.) болуы, бұйымға шамадан тыс күштің, химиялық агрессивті заттардың, жоғары температураның, жоғары ылғалдылықтың/ шаңданудың, концентрацияланған булардың әсер етуі, егер жоғарыда аталғандардың кез келгені бұйымның

- дұрыс жұмыс істеуіне себеп болса;
- бұйымды жөндеу/баптау/инсталляциялау/бейімдеу/пайдалануға іске қосу оған уәкілеттік берілмеген ұйымдармен/тұлғалармен жасалу;
  - бетінің физикалық немесе косметикалық зақымдалуына себеп болған құрылғыны ұқыпсыз пайдалану;
  - егер тасымалдау/сақтау/монтаж жасау/пайдалану ережелері бұзылса;
  - табиғи апаттар (өрт, су тасқыны және т. б.) және сатушының, өндіруші уәкілеттік берген ұйымның, импорттаушының, өндірушінің және сатып алушының бақылауынан тыс басқа да себептер;
  - бұйымның электр немесе су құбыры желісіне дұрыс қосылмауы, сондай-ақ электр немесе су құбыры желісінің және өзге де сыртқы желілердің ақаулары (жұмыс параметрлерінің сәйкес келмеуі);
  - пайдалану жөніндегі нұсқаулықта көзделгеннен басқа, бұйымның ішіне бөгде заттардың, сұйықтықтардың, жәндіктер мен олардың тіршілік әрекетінің өнімдерінің және т.б. түсуі салдарынан туындаған ақаулар;
  - шамдарды, сүзгілерді, қуат элементтерін, аккумуляторларды, сақтандырғыштарды, сондай-ақ шыны/фарфор/матадан жасалған және қолмен жылжытылатын бөлшектерді және табиғи тозуына байланысты өзіндік жұмыс істеу мерзімі шектеулі басқа да қосымша тез тозатын/ауыстырылатын бұйым бөлшектерін ауыстыру қажеттілігі;
  - бұйым осы жүйенің элементі ретінде пайдаланылған жүйенің ақаулары.

Сатып алушы кепілдік талонына қол қойған сәттен бастап:

- сатып алынған бұйым және оның тұтынушылық қасиеттері туралы барлық қажетті ақпарат сатып алушыға «Тұтынушылардың құқықтарын қорғау туралы» Заңға сәйкес толық көлемде беріледі;
- Сатып алушы сатып алынған бұйымды пайдалану және қызмет көрсету бойынша нұсқаулық алды / сатып алынған бұйымды пайдалану ерекшеліктерімен

- 
- Сатып алушы кепілдіктік қызмет көрсету шарттарымен/сатып алынған бұйымды пайдалану ерекшеліктерімен танысады және келіседі;
  - Сатып алушының сатып алынған бұйымның сыртқы түріне/ жиынтықтылығына/
- 

наразылықтары жоқ.

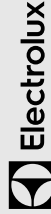
Сатып алушы:

Қолы:

Күні

ҚЫЗМЕТ КӨРСЕТУ КЕЗІНДЕ ШЕБЕР АЛАДЫ

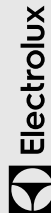
**КЕПІЛДІК ҚЫЗМЕТ КӨРСЕТУ ТАЛОНЫ**



Үлгі:.....  
 Сериялық нөмірі:.....  
 Сатып алу күні:.....  
 Сатушының мертабаны:.....  
 Пайдалануға іске қосу күні:.....  
 Пайдалануға іске қосуды жүзеге асырған ұйымның мертабаны:.....

ҚЫЗМЕТ КӨРСЕТУ КЕЗІНДЕ ШЕБЕР АЛАДЫ

**КЕПІЛДІК ҚЫЗМЕТ КӨРСЕТУ ТАЛОНЫ**



Үлгі:.....  
 Сериялық нөмірі:.....  
 Сатып алу күні:.....  
 Сатушының мертабаны:.....  
 Пайдалануға іске қосу күні:.....  
 Пайдалануға іске қосуды жүзеге асырған ұйымның мертабаны:.....

Сатып алушының Т. А. Ә .....

Мекенжайы: .....

Телефон: .....

Тапсырыс коды: .....

Жендеу күні: .....

Қызмет көрсету орталығы: .....

Шебер: .....

Сатып алушының Т. А. Ә .....

Мекенжайы: .....

Телефон: .....

Тапсырыс коды: .....

Жендеу күні: .....

Қызмет көрсету орталығы: .....

Шебер: .....









Электролюкс — зарегистрированная торговая марка, используемая в соответствии с лицензией АВ Electrolux (публ.).

Электролюкс - АВ Electrolux (көпш.) лицензиясына сәйкес қолданылатын тіркелген сауда белгісі.

Electrolux is a registered trademark used under license from АВ Electrolux (publ).

В тексте и цифровых обозначениях инструкции могут быть допущены технические ошибки и опечатки.

Изменения технических характеристик и ассортимента могут быть произведены без предварительного уведомления.

Нұсқаулықтың мәтіні мен цифрлық белгілеулерінде техникалық қателер мен қате басылулар жіберілуі мүмкін.

Техникалық сипаттамалар мен ассортиментке өзгерістер алдын ала ескертусіз жүргізілуі мүмкін.

CE EAC IPX0

