



**Ваше  
пространство,  
ваша атмосфера**

Коммерческое кондиционирование и вентиляция 2022



# ККБ

## Компрессорно-конденсаторные блоки ЕСС

Компрессорно-конденсаторные блоки (ККБ) состоят из конденсатора, компрессора, вентилятора и устройства внутреннего управления. ККБ Electrolux представлены моделями, работающими только на охлаждение.

Широко используются в качестве наружных блоков центральных кондиционеров и испарителей приточных установок.

Серия ЕСС .....	94
Серия ЕСС-G .....	98

# Идеальное охлаждение для систем вентиляции

Система кондиционирования с использованием ККБ представляет собой одно из самых доступных решений для вентиляции воздуха в супермаркетах, торговых центрах, гостиницах, аэропортах и офисах.

Чаще всего компрессорно-конденсаторный блок используется в сочетании с вентиляционными установками, оборудованными системами прямого охлаждения, или внутренними блоками сплит-систем канального, настенного, шкафового и других типов.

**Широкие возможности**  
Протяженные трассы в системе (до 50 м) и перепад высот (до 30 м) обеспечивают гибкость монтажа оборудования на объекте.

Серия ECC включает в себя следующие преимущества:

**Прямой привод двигателя**  
Повышенная эффективность и меньшее количество запчастей, что влечет сокращение эксплуатационных расходов.

**Простая система охлаждения**  
Охлаждающая система, которая исключает обледенение в зимнее время. Нет необходимости в антизамерзающей жидкости.

**Высокоэффективный и надежный компрессор**  
Два вида компрессоров, ротационный или спиральный, в зависимости от модели. Термозащита предупреждает перегрев двигателя.

**Производительный теплообменник**  
Внутренняя рифленая поверхность медных трубок увеличивает эффективность передачи тепла.

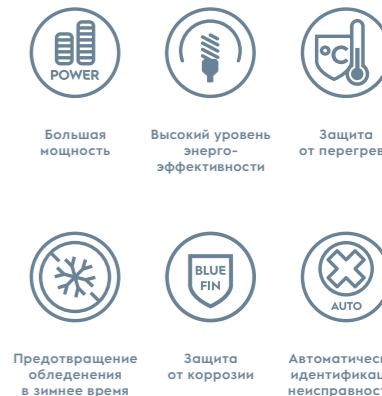


ККБ | ECC

## ECC Компрессорно-конденсаторный блок

### Преимущества

- Контроль тока компрессора.
- Реле низкого давления, модели от 14 кВт.
- Фазовый монитор, модели на 380 В.
- Двухскоростные моторы вентиляторов (управление по температуре конденсации), модели от 22 кВт.
- Защита от высокой температуры конденсации, защита от высокой температуры нагнетания, вывод кодов ошибок, реле высокого давления— модели от 10 кВт.
- Тестирование электронных компонентов и датчиков при включении.



### Технические данные

	ECC-03	ECC-05	ECC-07	ECC-10	ECC-14
<b>Характеристики</b>					
Холодопроизводительность, кВт	3,2	5,3	7,1	10,5	14,0
Макс. потребляемая мощность, кВт	1,6	2,9	3,5	5,3	6,1
Макс. потребляемый ток, А	7,5	15,0	18,0	10,0	12,0
Электропитание, В/Гц/ф.	220-240/ 50/1	220-240/50/1	220-240/50/1	380/50/3	380/50/3
Уровень звукового давления, дБ(А)	49	55	55	56	56
Количество контуров	1	1	1	1	1
Диаметр фреонапровода (жидкость/газ), мм	6,35/12,7	6,35/12,7	9,52/12,7	9,52/19,0	9,52/19,0
Макс. длина фреонапровода, м	20	20	20	30	30
Макс. перепад высот между наружным и внутренним блоками, м	10	10	10	20	20
Диапазон окружающей температуры, °С	+17...+46	+17...+46	+17...+46	+17...+46	+17...+46
Размеры блока, мм	848*549*300	825*597*315	916*702*360	1077*967*396	987*1167*400
Вес, кг	30,5	37	49	86	92

	ECC-16	ECC-22	ECC-28	ECC-35	ECC-45
<b>Характеристики</b>					
Холодопроизводительность, кВт	16,0	22,0	28,0	35,0	45,0
Макс. потребляемая мощность, кВт	8,5	11,7	14,4	17,3	26,9
Макс. потребляемый ток, А	13,0	19,3	23,7	28,5	47,9
Электропитание, В/Гц/ф.	380/50/3	380/50/3	380/50/3	380/50/3	380/50/3
Уровень звукового давления, дБ(А)	57	65	67	69	70
Количество контуров	1	1	1	1	1
Диаметр фреонапровода (жидкость/газ), мм	9,52/19,0	9,52/22,0	9,52/25,0	12,7/28,6	16,0/32,0
Макс. длина фреонапровода, м	30	50	50	50	50
Макс. перепад высот между наружным и внутренним блоками, м	20	30	30	30	30
Диапазон окружающей температуры, °С	+17...+46	+17...+52	+17...+52	+17...+52	+17...+46
Размеры блока, мм	987*1167*400	1260*908*700	1260*908*700	1260*908*700	1250*1615*765
Вес, кг	97	171	185	199	288

	ECC-53	ECC-61	ECC-70	ECC-105
<b>Характеристики</b>				
Холодопроизводительность, кВт	53,0	61,0	70,0	105,0
Макс. потребляемая мощность, кВт	25,8	29,8	33,2	42,1
Макс. потребляемый ток, А	45,2	51,0	56,5	71,8
Электропитание, В/Гц/ф.	380-400/50/3	380-400/50/3	380-400/50/3	380-400/50/3
Уровень звукового давления, дБ(А)	73	76	76	78
Количество контуров	2	2	2	2
Диаметр фреонапровода (жидкость/газ), мм	(12,7/25,0)*2	(12,7/25,0)*2	(12,7/25,0)*2	(12,7/25,0)*2
Макс. длина фреонапровода, м	50	50	50	50
Макс. перепад высот между наружным и внутренним блоками, м	30	30	30	30
Диапазон окружающей температуры, °С	+17...+46	+17...+46	+17...+46	+17...+46
Размеры блока, мм	1825*1245*899	1825*1245*899	2158*1260*1082	2158*1670*1082
Вес, кг	395	395	508	570

Номинальная производительность охлаждения приведена для следующих условий: температура наружного воздуха: 35 °С по сухому термометру, 24 °С по влажному термометру; температура внутреннего воздуха 27 °С по сухому термометру, 19 °С по влажному термометру.



**Антикоррозийная защита теплообменника**  
Ламели теплообменника обработаны антикоррозийным и гидрофильным покрытием для долговечности работы и снижения эксплуатационных расходов.

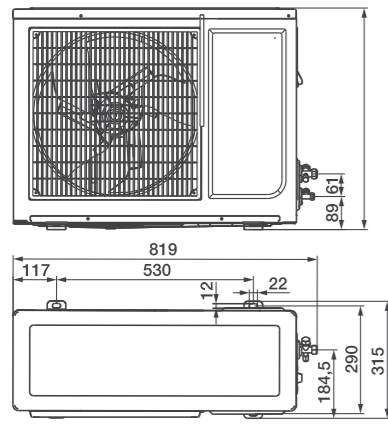
### Соединительный комплект

В системах с компрессорно-конденсаторными блоками на соединительном жидкостном трубопроводе перед воздухоохладителем необходимо установить дополнительные элементы холодильного контура: ТРВ (терморегулирующий вентиль), соленойдный клапан, смотровое стекло, фильтр-осушитель. Для всех моделей ККБ Electrolux может быть поставлен соединительный комплект.

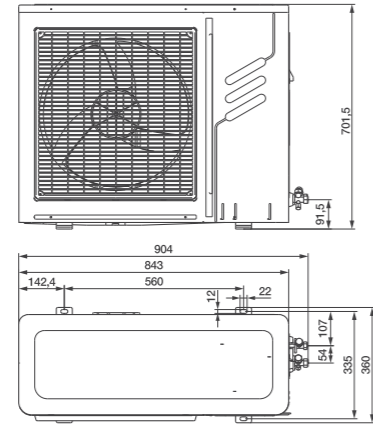


Габаритные размеры

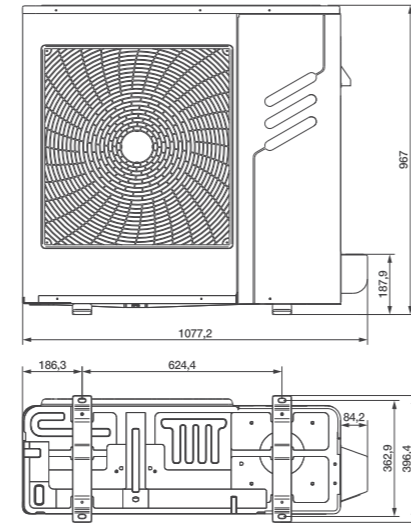
ECC-05



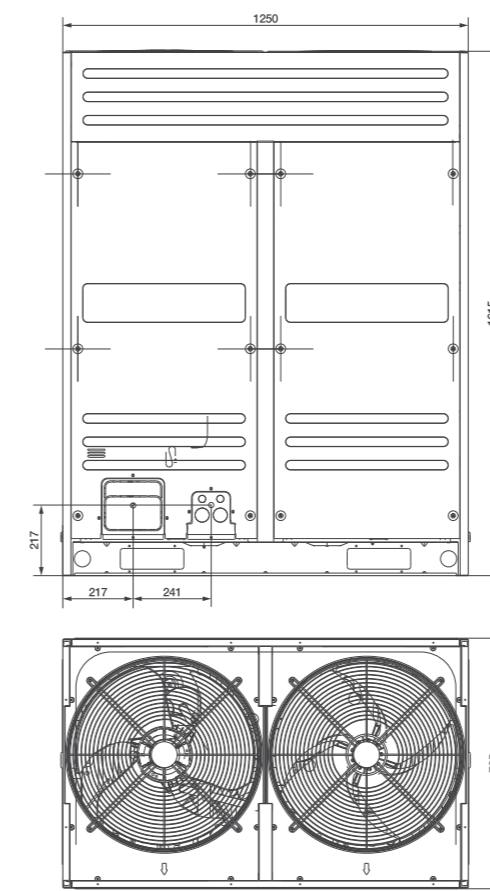
ECC-07



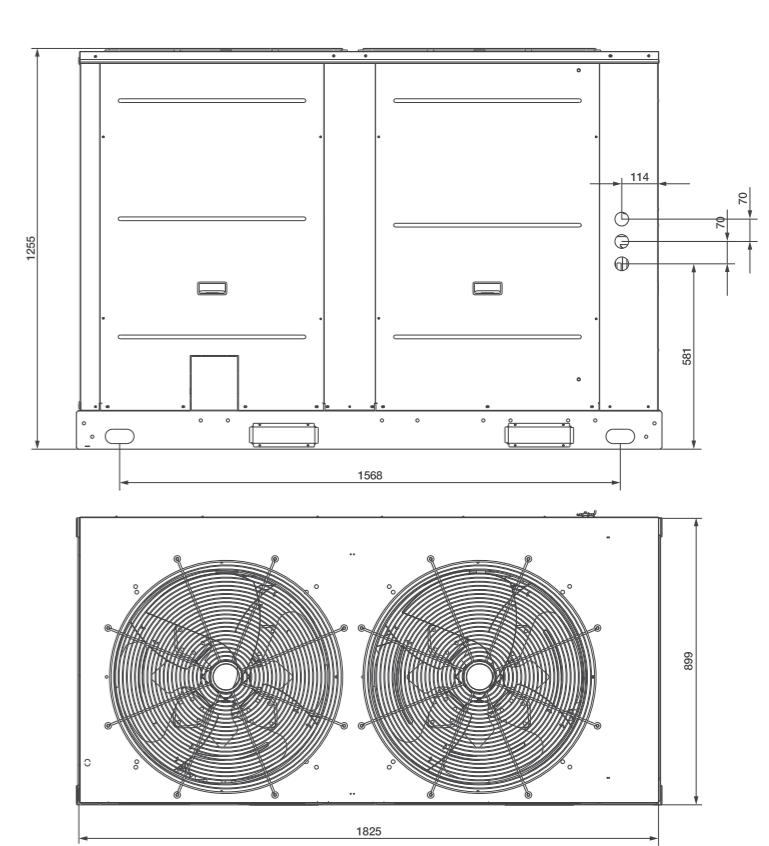
ECC-10



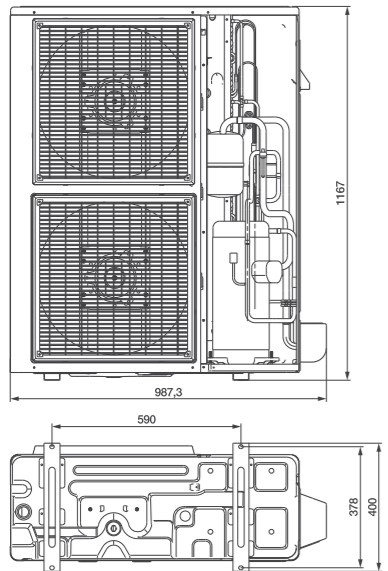
ECC-45



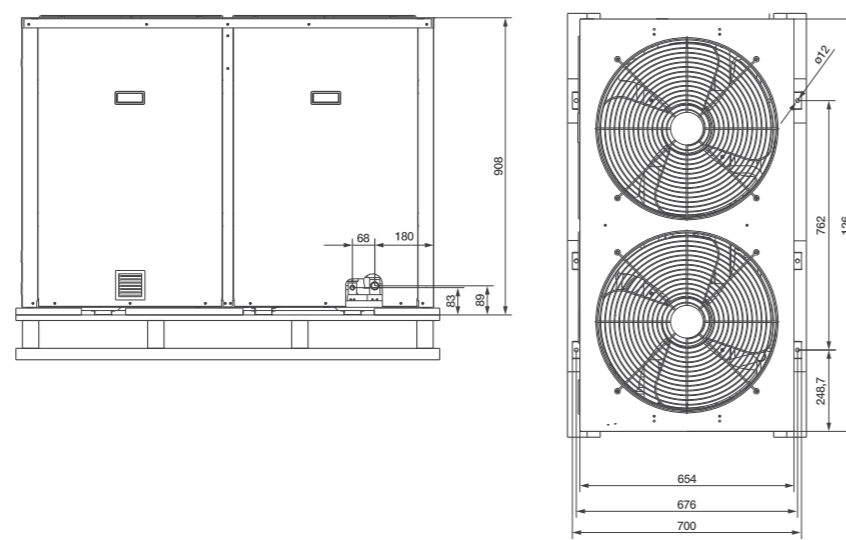
ECC-53, ECC-61



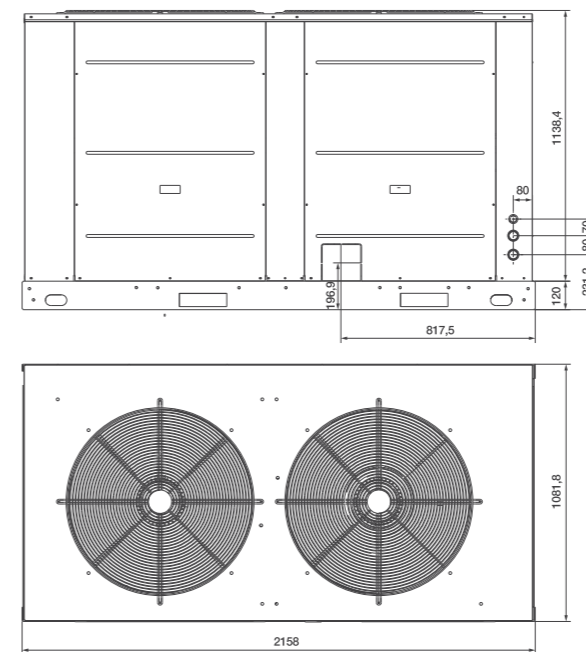
ECC-14, 16



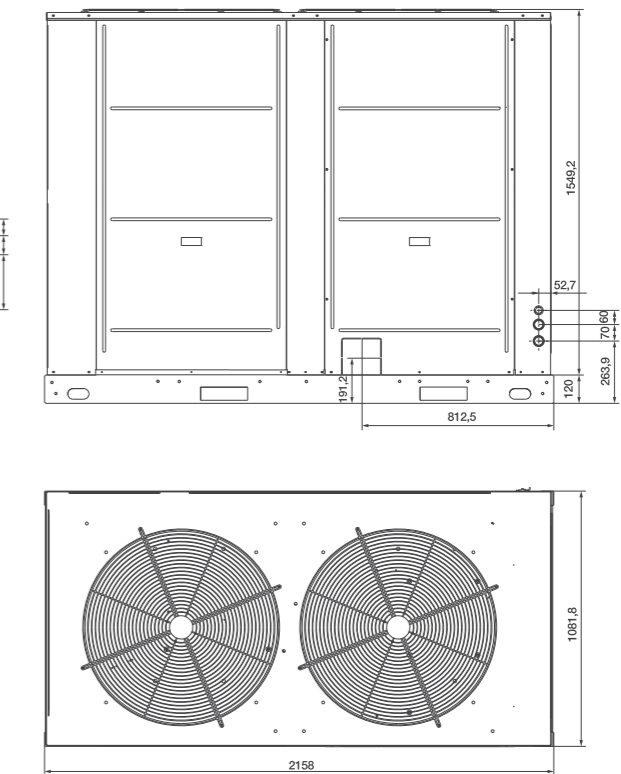
ECC-22, ECC-28



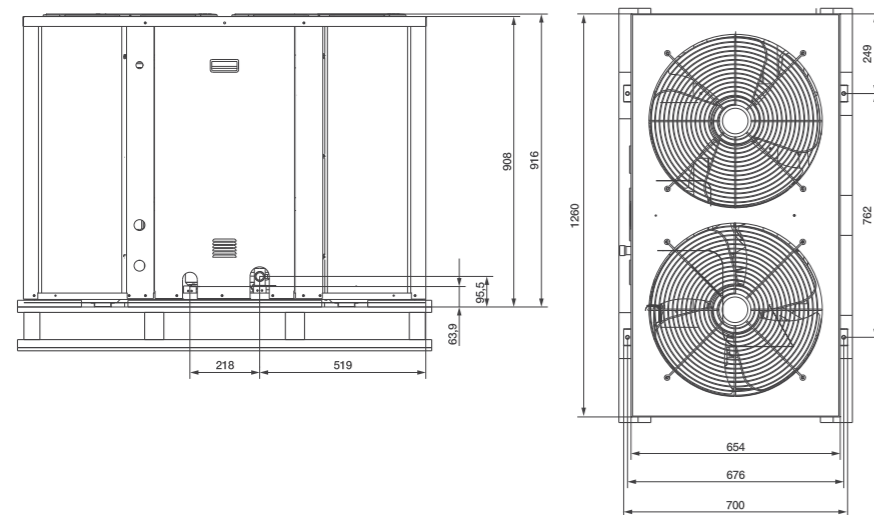
ECC-70



ECC-105



ECC-35



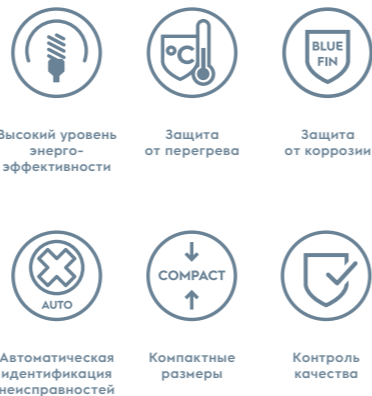


ККБ | ECC-G

## ECC-G Компрессорно-конденсаторный блок

### Преимущества

- Блоки заправлены фреоном R410A.
- Управление с сухим контактом.
- функция самодиагностики.
- Интеллектуальная система разморозки.
- Широкий диапазон условий эксплуатации.



Высокий уровень энерго-эффективности

Защита от перегрева

Защита от коррозии



Автоматическая идентификация неисправностей



Компактные размеры

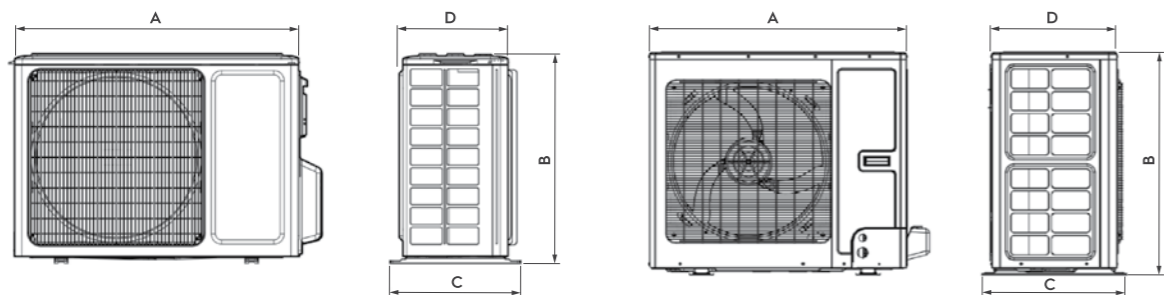


Контроль качества

### Технические данные

	ECC-05-G	ECC-07-G	ECC-10-G	ECC-14-G	ECC-16-G
Холодопроизводительность, кВт	5.3	7.5	10.5	14.0	16.0
Макс. потребляемая мощность, кВт	1.65	2.2	3.32	4.3	4.6
Макс. потребляемый ток, А	7.9	10.5	5.9	7.7	8.2
Электропитание, В / Гц / ф.	220-240-50-1	220-240-50-1	380-415-50-3	380-415-50-3	380-415-50-3
Уровень звукового давления, дБ(А)	53	54	55	56	58
Количество контуров	1	1	1	1	1
Тип компрессора	Роторный	Роторный	Роторный	Роторный	Роторный
Хладагент	R410A	R410A	R410A	R410A	R410A
Количество заправленного хладагента, кг	1.3	1.9	2.1	3.3	3.3
Диаметр фреонапровода (жидкость / газ), мм	6,35/12,7	9,52/15,9	9,52/15,9	9,52/15,9	9,52/15,9
Макс. длина фреонапровода, м	25	30	30	30	30
Макс. перепад высот между наружным и внутренним блоками, м	20	20	30	30	30
Диапазон окружающей температуры, °С	18-46	18-46	18-46	18-46	18-46
Размеры блока, мм	761×256×548	892×340×698	920×370×790	940×460×820	940×460×820
Вес, кг	49	60	71	99	99

### Габаритные размеры



Размер, мм	ECC-05-G	ECC-07-G	ECC-10-G	ECC-14-G	ECC-16-G
A	761	892	920	940	940
B	548	698	790	820	820
C	320	396	427	530	530
D	256	340	370	460	460
D	95	145	145	195	250



ККБ | ECC-G

## ECC-G Компрессорно-конденсаторный блок

### Преимущества

- Блоки заправлены фреоном R410A.
- Компактный размер требует меньше места для установки и обеспечивает гибкость применения.
- Высокоэффективный инверторный компрессор.
- Интеллектуальная регулировка производительности с помощью ПИД-регулятора.
- Интеллектуальная система разморозки.
- Функция самодиагностики.



Высокий уровень энерго-эффективности

Защита от перегрева

Защита от коррозии



Автоматическая идентификация неисправностей



Компактные размеры

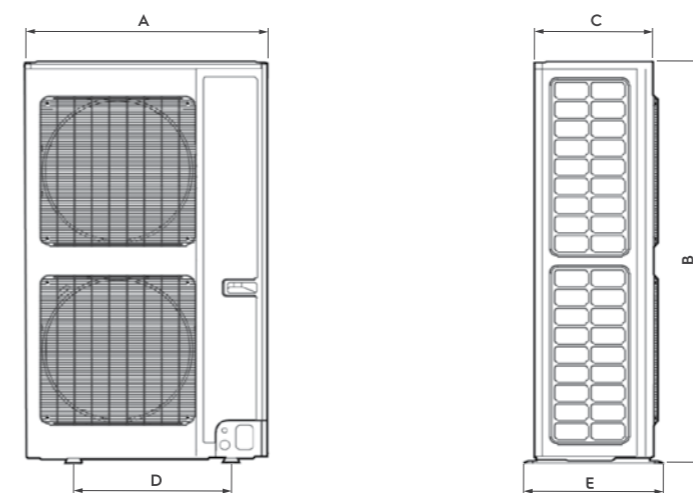


DC-инверторная технология

### Технические данные

	ECC-22-G	ECC-28-G	ECC-35-G	ECC-45-G
Холодопроизводительность, кВт	22.00	28.00	35.00	45.00
Макс. потребляемая мощность, кВт	6.40	8.50	11.50	14.70
Макс. потребляемый ток, А	11.4	15.2	20.6	26.3
Электропитание, В / Гц / ф.	380-415-50/60-3	380-415-50/60-3	380-415-50/60-3	380-415-50/60-3
Уровень звукового давления, дБ(А)	61	61	63	65
Количество контуров	1	1	1	1
Тип компрессора	Роторный инверторный	Роторный инверторный	Роторный инверторный	Спиральный инверторный
Хладагент	R410A	R410A	R410A	R410A
Количество заправленного хладагента, кг	6.40	7.00	8.00	9.50
Диаметр фреонапровода (жидкость / газ), мм	9,52/19,05	9,52/22,2	12,7/28,6	12,7/28,6
Макс. длина фреонапровода, м	50	50	50	50
Макс. перепад высот между наружным и внутренним блоками, м	30	30	30	30
Диапазон окружающей температуры, °С	18-46	18-46	18-46	18-46
Размеры блока, мм	940×320×1430	940×320×1430	940×460×1615	940×460×1615
Вес, кг	127	127	160	188

### Габаритные размеры



Размер, мм	ECC-22-G	ECC-28-G	ECC-35-G	ECC-45-G
A	940	940	940	940
B	1430	1430	1615	1615
C	320	320	460	460
D	632	632	610	610
E	350	350	486	486

Компрессорно-конденсаторные блоки



Узнать больше  
о продуктах Electrolux  
вы можете на нашем сайте  
[www.home-comfort.ru](http://www.home-comfort.ru)

Изменения технических характеристик  
и ассортимента могут быть произведены  
без предварительного уведомления.  
В тексте и цифровых обозначениях  
каталога могут быть допущены ошибки  
и опечатки.

Electrolux is a registered trademark used under  
license from AB Electrolux (publ).

Электролюкс – зарегистрированная  
торговая марка, используемая в соответствии  
с лицензией AB Electrolux (публ.).

Версия КККВЭ 2022

