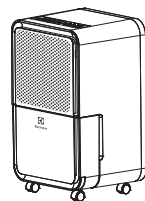


EDH-15L



RU •осушитель воздуха •Инструкция по эксплуатации
UK •осушувач повітря •Інструкція з експлуатації

Наполните вашу жизнь комфортом



Найти электронную инструкцию,
посмотреть и обратиться за техподдержкой
вы можете по ссылке
www.home-comfort.ru

 **Electrolux**

СОДЕРЖАНИЕ

1. ИСПОЛЬЗУЕМЫЕ ОБОЗНАЧЕНИЯ	3
2. ПРАВИЛА БЕЗОПАСНОСТИ	3
3. НАЗНАЧЕНИЕ	4
4. УСТРОЙСТВО ПРИБОРА	4
5. ПАНЕЛЬ УПРАВЛЕНИЯ	5
6. ТАБЛИЦА ЗНАЧЕНИЙ И ПОШАГОВОЕ УПРАВЛЕНИЕ	6
7. ПОЛЕЗНЫЕ СОВЕТЫ И РЕКОМЕНДАЦИИ ПО ЭКСПЛУАТАЦИИ	8
8. НАКОПЛЕНИЕ ВЫГОД ДЛЯ КАЖДОГО ПОЛЬЗОВАТЕЛЯ	9
9. ПОДГОТОВКА ПРИБОРА К РАБОТЕ	10
10. ЭКСПЛУАТАЦИЯ ПРИБОРА	10
11. УХОД И ОБСЛУЖИВАНИЕ	10
12. ПОИСК И УСТРАНЕНИЕ НЕИСПРАВНОСТЕЙ	12
13. ОСОБЕННОСТИ РАБОТЫ ОСУШИТЕЛЯ, КОТОРЫЕ НЕ ЯВЛЯЮТСЯ НЕИСПРАВНОСТЬЮ	12
14. РАСШИФРОВКА КОДОВ ОШИБОК, ОТОБРАЖАЕМЫХ НА ДИСПЛЕЕ ПРИБОРА	13
15. ТЕХНИЧЕСКИЕ ХАРАКТЕРИСТИКИ	13
16. СРОК ЭКСПЛУАТАЦИИ	14
17. ТРАНСПОРТИРОВКА И ХРАНЕНИЕ	14
18. УТИЛИЗАЦИЯ ПРИБОРА	14
19. ДАТА ИЗГОТОВЛЕНИЯ	14
20. ГАРАНТИЯ	14
21. СЕРТИФИКАЦИЯ ПРОДУКЦИИ	14
22. ГАРАНТИЙНЫЙ ТАЛОН	30

МЫ ДУМАЕМ О ВАС

Благодарим вас за приобретение прибора Electrolux. Вы выбрали изделие, за которым стоят десятилетия профессионального опыта и инноваций. Уникальное и стильное, оно создавалось с заботой о вас. Поэтому когда бы вы ни воспользовались им, вы можете быть уверены: результаты всегда будут превосходными. Добро пожаловать в Electrolux!

На нашем веб-сайте вы сможете:



Найти рекомендации по использованию изделий, руководства по эксплуатации, информацию о техническом обслуживании:
<http://www.home-comfort.ru/support/>



Приобрести дополнительные принадлежности, расходные материалы непосредственно на сайте либо через официального дилера:
<https://www.home-comfort.ru/search/find-a-store/>



Обозначения:



Внимание / Важные сведения по технике безопасности



Общая информация и рекомендации

Примечание:

В тексте данной инструкции осушитель воздуха может иметь следующие технические названия, как осушитель, прибор, устройство, аппарат.

Используемые обозначения



Требования, несоблюдение которых может привести к тяжелой травме или серьезному повреждению оборудования.



Требования, несоблюдение которых может привести к серьезной травме или летальному исходу.

Примечание:

1. Если поврежден кабель питания, он должен быть заменен производителем или авторизованной сервисной службой или другим квалифицированным специалистом во избежание серьезных травм.
2. После установки осушителя электрическая вилка должна находиться в доступном месте.
3. Производитель оставляет за собой право без предварительного уведомления покупателя вносить изменения в конструкцию, комплектацию или технологию изготовления изделия с целью улучшения его свойств.
4. В тексте и цифровых обозначениях инструкции могут быть допущены опечатки.
5. Если после прочтения инструкции у Вас останутся вопросы по эксплуатации прибора, обратитесь к продавцу или в специализированный сервисный центр для получения разъяснений.
6. На изделии присутствует техническая этикетка, на которой указаны технические характеристики и другая полезная информация о приборе.



Данное устройство заполнено хладагентом R290.

- Техническое обслуживание (исключая чистку пылевых фильтров) и ремонт осушителя, работающего на хладагенте R290 должно осуществляться в специализированных сервисных центрах после проверки на безопасность устройства, чтобы минимизировать риск возникновения опасных инцидентов.

- Экологически безопасный хладагент R290. Относится к группе ГФУ (HFC). Потенциал разрушения озона ODP = 0, потенциал глобального потепления GWP = Нетоксичен.

Правила безопасности



Прибор должен подключаться к отдельному источнику электропитания 220-240 В, 50 Гц. Подключать к этому источнику другие приборы не допускается.

Перед началом чистки или технического обслуживания, а также при длительном перерыве в работе отключите прибор и извлеките вилку из розетки.

Во избежание утечек воды, сильного шума и т.п. установите прибор на ровной поверхности.

Перед воздухозаборным и воздуховыпускным отверстиями прибора оставьте свободное пространство шириной не менее 50 см.

Для обеспечения высокой эффективности осушения закрывайте окна и двери обслуживаемого помещения. Окна и двери следует открывать только для проветривания помещения.

При перемещении прибора соблюдайте особую осторожность. Не ударяйте и не наклоняйте его, не допускайте его падения.

Во избежание поражения электрическим током замену поврежденного кабеля электропитания должны проводить только квалифицированные специалисты сервисного центра.

Испаритель осушителя размораживается в автоматическом режиме, при эксплуатации в помещении при температуре ниже +12 °С. Процесс разморозки автоматически запускается каждые 25 минут и занимает около 5 минут. Функция осушения воздуха на время разморозки испарителя может прерываться. Пожалуйста, не отключайте осушитель от сети электропитания, при выполнении процесса разморозки испарителя.

Прибор в процессе осушения воздуха выделяет тепло. В зависимости от размера помещения, температура воздуха может увеличиваться на величину от 1 до 4 °С.



- Во избежание возникновения пожара, либо поражения электрическим током, а также повреждения осушителя, необходимо защитить прибор от воздействия водных брызг и попадания внутрь капель воды и других жидкостей.
- Не подключайте и не отключайте осушитель от электрической сети, вынимая вилку из розетки, используйте кнопку ВКЛ/ВЫКЛ .
- Не засовывайте посторонние предметы в воздухозаборные решетки осушителя. Это опасно, т.к. вентилятор вращается с высокой скоростью.
- Не позволяйте детям играть с осушителем.

Назначение

Осушитель EDH-15L предназначен для работы в бытовых помещениях.

- избавит дом от излишней влаги;
- восстановит оптимальный уровень влажности;
- очистит воздух от вредных примесей.

Осушитель Electrolux: обычные задачи теперь решаются необычайно просто и быстро. Ответы на каждой странице.

Устройство прибора

1. Панель управления.
2. Выход воздуха.
3. Бак для сбора конденсата.
4. Ручка для перемещения прибора.
5. Приток воздуха.
6. Патрубок для подключения шланга для непрерывного отвода конденсата.

Лицевая сторона

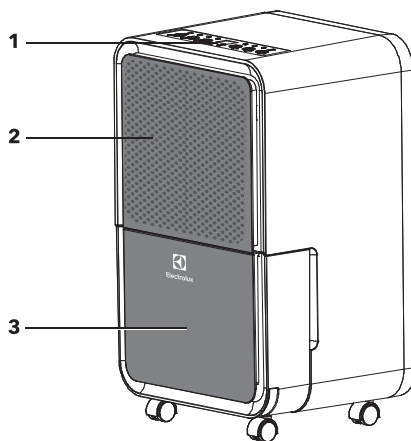


Рис. 1

Тыльная сторона

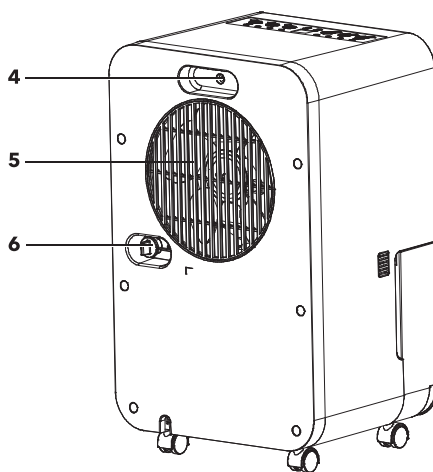


Рис. 2

Панель управления

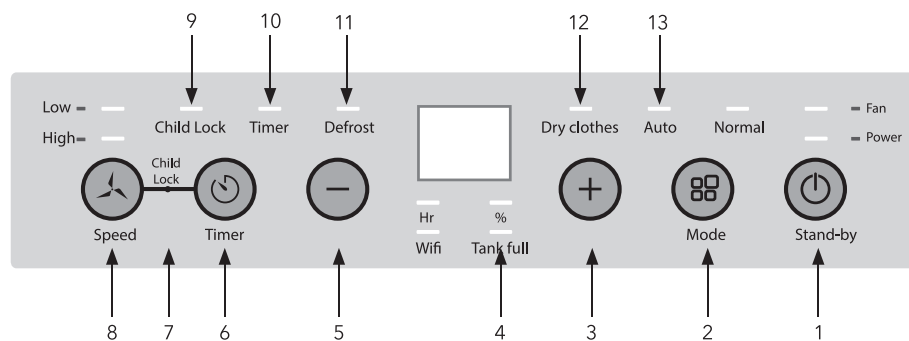









Рис. 3


- | | |
|--|--|
| <ol style="list-style-type: none"> 1. Включение/выключение. 2. Выбор режима работы. 3. Увеличение. 4. Бак для сбора конденсата наполнен. 5. Уменьшение. 6. Включение/выключение таймера. 7. Блокировка панели управления. | <ol style="list-style-type: none"> 8. Изменение скорости вентилятора. 9. Индикатор блокировки панели управления. 10. Индикатор таймера. 11. Индикатор режима разморозки. 12. Индикатор режима сушки одежды. 13. Индикатор автоматического режима работы. |
|--|--|

Таблица значений и пошаговое управление

КЛАВИША	ВАШИ ЗАДАЧИ	ВАШИ ДЕЙСТВИЯ	ИНДИКАТОР НА ПАНЕЛИ УПРАВЛЕНИЯ
	Включение/ Выключение	Включить/Выключить прибор. При включении осушителя на дисплее отображается текущий уровень влажности в помещении	Power
	Установить желаемый % влажности в помещении	Установка желаемого значения в режиме Normal влажности в диапазоне от 30% до 80%	Normal
	Изменение скорости вращения вентилятора	Одно нажатие - вентилятор работает на максимальной скорости	Low
		Второе нажатие - вентилятор работает на минимальной скорости	Hight
	Включить автоматический режим осушения	Auto. В этом режиме прибор автоматически подбирает интенсивность работы исходя из текущего уровня влажности: выше 70% - работает на максимальных оборотах, 55%-70% - работает при средней интенсивности, ниже 55% - переходит в режим вентиляции, компрессор отключается	Auto
	Включить режим осушения воздуха до заданного уровня влажности	Normal. В этом режиме вы можете задать желаемый уровень влажности с помощью кнопок уменьшения/ увеличения, в диапазоне от 30% до 80%	Normal
	Включить режим сушки белья	Dry clothes. В этом режиме прибор работает на максимальных оборотах, помогая Вам высушить максимальное количество влажного белья за короткий промежуток времени	Dry clothes
	Включить режим вентиляции	Fan. В режиме вентиляции прибор работает без активизации работы компрессора. Только воздухообмен - без осушения	Fan

КЛАВИША	ВАШИ ЗАДАЧИ	ВАШИ ДЕЙСТВИЯ	ИНДИКАТОР НА ПАНЕЛИ УПРАВЛЕНИЯ
	Установка таймера только на включение либо отключения прибора	Нажмите кнопку Timer когда прибор работает в любом из режимов. Когда загорится индикатор "Hr" с помощью кнопок "Увеличение" / "Уменьшение" установите время через которое прибор автоматически отключится. Когда прибор находится в режиме ожидания, Вы также можете установить время через которое он автоматически включится. Нажмите кнопку Timer. Когда загорится индикатор "Hr" с помощью кнопок "Увеличение" / "Уменьшение" установите время через которое прибор автоматически включится	Timer / Hr
	Заблокировать панель управления	Нажать одновременно на кнопки «Изменение скорости вентилятора» и «Включение/выключение таймера» в течение 3 секунд, чтобы заблокировать панель управления. Удерживайте то же сочетание клавиш, чтобы разблокировать панель управления	Child lock

Значение функций, которые работают в автоматическом и заданном режимах и всегда отображаются на дисплее

Заданный уровень влажности	Отображается во время работы прибора	
Разморозка	Отображается во время работы прибора в режиме оттаивания. Это необходимая защитная функция прибора при температуре воздуха ниже 12°C; использовать прибор при температуре ниже 5 °C не рекомендуется	Defrost
Индикатор заполненности бака конденсатом*	Отображается в то время, когда бак полностью заполнен конденсатом. Индикатор гаснет после слива конденсата	Tank full

* Конденсат – это вода, собранная устройством в процессе осушения воздуха и одежды.

Полезные советы и рекомендации по эксплуатации

«Как устранить избыточную влагу в доме»

«Проблемы избыточной влажности чаще всего возникают в ванной комнате, а в регионах с повышенной влажностью воздуха (например, у моря) и во всем доме. Последствия очевидны - на стенах и потолке появляется плесень, а воздух наполняется неприятным запахом. Распространенными негативными последствиями появления плесени являются заболевания верхних дыхательных путей, астма, пневмония, синусит, сухой кашель, кожные высыпания, расстройство желудка, головные боли, носовые кровотечения. С проблемой плесени принято бороться кардинально - с помощью ремонта, но осушитель готов остановить стихийное бедствие в вашем доме. Вы сразу заметите результат его работы: полный бак влаги - как раз та коварная повышенная влажность, которая может испортить здоровый микроклимат и свежий ремонт вашего дома».

«Оптимальный уровень влажности в доме»

«Обратите внимание на классификацию уровней относительной влажности воздуха в помещении:

- 20% и ниже – экстремально низкая;
- 30-40% – низкая;
- 40-55% – оптимальная;
- 60-65% – повышенная;
- 70-75% – высокая;
- 80% и выше – экстремально высокая.

Теперь у вас сразу возникнет вопрос: а как же осушитель, запрограммированный высушивать воздух и одежду, сохранит оптимальную влажность в доме? Работая в режиме осушения воздуха, прибор прекратит выполнение этой задачи, когда достигнет уровня заданной влажности, а после самостоятельно отключится. Работа осушителя возобновится тогда, когда уровень влажности вновь будет высоким».

«Выполнение задач по заданному графику»

«Высокоорганизованным, экономным и занятым людям крайне важно, чтобы все работало по заданному графику, без лишних затрат и дополнительного контроля. Представьте ситуацию: вам необходимо просушить одежду в то время, когда вы

будете на работе, чтобы к вашему возвращению мокрое белье не мешало выполнению других домашних дел. В целях экономии электроэнергии многие семьи включают электроприборы в ночное время суток, используя выгоду низкого «ночного» тарифа на электроэнергию. Мы наделили осушитель такой функцией, а также установили таймер для вашего удобства».

«Как очистить воздух в доме»

«Если вы задумываетесь об очистке воздуха в доме, осушитель поможет вам в этом. В первую очередь его необходимо использовать в комнатах, где Вы проводите наибольшее количество времени: спальня, детская, гостиная, кухня. При открытых окнах в комнату с воздухом поступает большое количество вредных примесей. Процесс приготовления еды также оставляет запахи, с которыми хотелось бы расстаться. В осушителе установлен моющийся противопылевой фильтр грубой очистки, который значительно снизит концентрацию взвешенных частиц в выходящем потоке воздуха. Продолжительность эффективного использования фильтра зависит от степени загрязнения воздуха в помещении. Осушитель поможет вам дышать только чистым воздухом».

Функция непрерывного отвода конденсата.

Осушитель опционально может работать в режиме непрерывного отвода конденсата, без использования бака. Данный режим позволит использовать осушитель в режиме максимальной производительности 24 часа в сутки. В комплекте есть сливной шланг длиной 0,3 метра. К нему можно подключить удлинительный шланг соответствующего диаметра, с подключением к канализации, либо вывести шланг на улицу.

Экологически безопасный хладагент R290.

Относится к группе ГФУ (HFC). Потенциал разрушения озона ODP = 0, потенциал глобального потепления GWP = 3. Характеризуется низкой стоимостью и нетоксичен. Для сравнения у хладагента R134a потенциал глобального потепления GWP = 1300.

«Одежда после сушки как новая»

Осушитель устанавливает в вашем доме традицию быстрой, качественной и бережной сушки одежды. Вы смело можете остаться в прошлом ситуации, когда:

- вещи сохли очень долго (традиционная сушка);
- сушильные барабаны портили качественную одежду и белье, а шерстяные вещи «садились».

Когда осушитель работает в режиме «Сушки одежды»:

- вещи сохнут быстро;
- одежда не мнется (поток воздуха расправляет складки);
- белье сохраняет свою структуру (поток воздуха создает деликатную сушку).

Осушитель станет главным бытовым прибором в зимнее время года и дождливую погоду. Если Вы занимаетесь зимними видами спорта или просто любите прокатиться с детьми с горки и поиграть в снежки, то наверняка по возвращении домой задумяетесь, сколько времени нужно, чтобы просушить всю одежду и обувь?

А если кто-то из вас забыл дома зонтик и вернулся насквозь мокрый? На эти вопросы будет один ответ: включайте осушитель в режиме «Сушка одежды» и через 3-4 часа вся одежда вновь станет сухой».



Осушитель не должен подвергаться попаданию на него водяных капель, потока воды и каких либо жидкостей.

Запрещается:

- размещать на панели прибора мокрые и влажные вещи: прибор должен находиться на расстоянии не менее 60 см от объектов сушки, влажных предметов;
- размещать прибор таким образом, чтобы на его панель управления и жалюзи попадали капли воды или другой жидкости, падающие вертикально (например, капающая вода с потолка);
- размещать прибор на мокром полу;
- принимать душ рядом с работающим прибором;
- выполнять какие-либо другие действия, в процессе которых вода или другие жидкости могут попасть на прибор.

Накопление выгод для каждого пользователя

Экономит:

1. Время:

- быстрая сушка одежды;
- быстрое осушение воздуха;

2. Электроэнергию:

- возможность работы прибора в ночное время (экономный тариф)
- в 3 раза экономичнее электрического осушения (при использовании тепло-вентиляторов, сушильных машин)

3. Место:

- компактный размер прибора

Сохраняет и бережет:

- одежду;
- ремонт в доме (предотвращает появление плесени);
- оптимальный уровень влажности;
- чистоту воздуха;
- тишину

Обеспечивает надежность и безопасность:

- автостарт при отключении электричества;
- защита от протечки;
- кронштейны для наматывания кабеля;
- не имеет острых углов

Создает удобство эксплуатации:

- установка времени работы по таймеру (включение/отключение);
- автоматический отвод конденсата;
- автоматический режим работы в зависимости от уровня влажности

Мобильный:

- передвигается посредством колесиков;
- имеет удобные ручки по бокам корпуса для перемещения прибора;
- имеет удобную ручку на баке
- компактный размер

Универсальный:

- использование на кухне, в гостиной, детской, прихожей, лоджии (балконе), в домашней бане и т.д.

Создает и сохраняет здоровую атмосферу:

- очистка воздуха от пыли и взвешенных частиц

Подготовка прибора к работе

1. Вставьте вилку сетевого кабеля прибора в розетку сети электропитания с соответствующими параметрами. Нажмите кнопку Включение/выключение .
2. Убедитесь, что бак установлен правильно. Если бак заполнен водой или неправильно установлен, то высветится индикатор заполненности бака Tank full.
3. Для отключения прибора повторно нажмите кнопку Включение/выключение (При кратковременном отключении вилку из розетки вынимать не нужно) .

Эксплуатация прибора

Слив конденсата

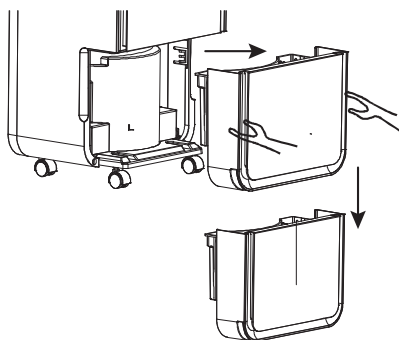


Рис. 4

Удобное извлечение наполненного конденсатом бака.

1. При заполнении бака высвечивается индикатор Tank full. Прибор отключается.
2. Не извлекайте бак при работающем приборе. Это может привести к протечке воды и поражению электрическим током.
3. Удерживая бак двумя руками, потяните его на себя и полностью извлеките его из корпуса прибора.
4. Слейте воду и очистите бак, затем установите его в исходное положение.
5. Прибор включится только в том случае, если бак установлен правильно.

Непрерывный отвод конденсата (без использования бака)

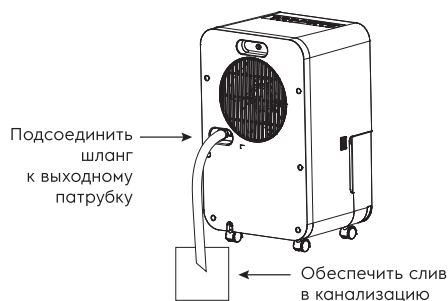


Рис. 5

Правильная установка и расположение шланга для отвода конденсата.

Если у вас есть возможность отводить конденсат в канализацию, либо на улицу, можно не использовать бак для сбора конденсата. Для этого используйте шланг с внутренним диаметром 10 мм.

1. Откройте заглушку, затем вставьте в отверстие шланг и подсоедините его к патрубку.
2. Шланг должен быть проложен ровно, без изгибов (Рис. 5).
3. Обеспечьте сток конденсата.

Уход и обслуживание

- На воздухозаборной и воздуховыпускных решетках может скапливаться пыль, поэтому регулярно проводите чистку прибора.
- Для чистки используйте мягкую хлопчатобумажную ткань, смоченную в теплом мыльном растворе.
- Во избежание повреждения прибора и поражения электрическим током не лейте на него воду.

При загрязнении воздушного фильтра пылью уменьшается расход воздуха, и снижается производительность прибора. Рекомендуется проверять и чистить фильтры каждые 2 недели. Перед чисткой, во избежание поражения электрическим током, обязательно отключайте прибор от электросети.

Для проведения чистки выполните все указанные на рис.6 действия:

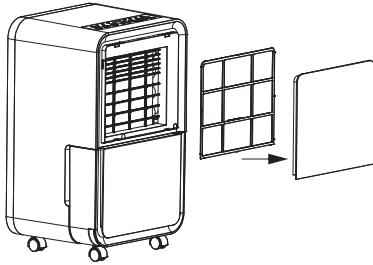


Рис. 6

1. Откройте декоративную решетку.
2. Проведите чистку фильтров.
3. Установите решетку на место.

Автоматическая защита компрессора

Компрессор включается с задержкой 3 минуты после отключения (функция защиты от частых пусков). То есть, если включить прибор сразу же после отключения, то он начнет работать на осушение только через 3 минуты.



Прибор корректно работает в диапазоне температур от +5°C до +32°C. Использовать прибор при температуре ниже +4 °C.

Монтаж

Во избежание протечек воды, сильного шума и т. п. установите прибор на ровной поверхности. Перед воздухозаборным и воздуховыпускным отверстиями прибора оставьте свободное пространство шириной не менее 30 см.

Перемещение прибора

1. Перед перемещением прибора отключите его, извлеките вилку из розетки и слейте воду из бака.
2. Для перемещения прибора из комнаты в комнату предусмотрены колесики и удобные боковые ручки.

3. Перед включением прибора убедитесь, что бак установлен правильно.

Перед длительным перерывом в работе

1. Очистите и высушите бак.
2. Очистите фильтр, воздухозаборную и воздуховыпускную решетки.
3. Накройте чем-либо прибор, защитив его от попадания пыли. Храните прибор в сухом и прохладном месте.

Продолжительное использование

При продолжительном использовании прибора комнатная температура может подняться на 1-4 °C.

Поиск и устранение неисправностей



Если устранить неисправность не удалось, обратитесь в сервисный центр. Не пытайтесь самостоятельно ремонтировать прибор.

Неисправность	Причина	Способ устранения
Прибор не работает	1. Отключено электропитание	Включите электропитание
	2. Вилка не подключена к розетке	Вставьте вилку в розетку
	3. Бак неправильно установлен или заполнен водой	Слейте воду и правильно установите бак
	4. Сработала защита от замораживания	По окончании цикла оттаивания авто-матически включится режим осушения
Недостаточная производительность	1. Засорен фильтр	Промойте фильтр
	2. В помещении открыты окна и двери	Закройте окна и двери
	3. Наличие посторонних предметов возле воздуховыпускного или воздухозаборных отверстий	Уберите посторонние предметы от воздуховыпускного или воздухозаборных отверстий
Сильный шум	1. Прибор неустойчиво установлен	Правильно установите прибор
	2. Засорен фильтр	Очистите фильтр
Осушитель прекратил работать	Температура в помещении выше или ниже допустимого диапазона функционирования прибора от +5 до +32°C	Осушитель автоматически включится при достижении температуры в комнате допустимого диапазона.
Медленно сохнут влажные вещи	Температура в помещении близка к нижнему допустимому значению	Влажные вещи могут медленно сохнуть при низкой температуре в помещении

Особенности работы осушителя, которые не являются неисправностью

1. Периодические остановки в процессе работы осушителя.

Причина: периодически запускается функция разморозки. Во время разморозки функция осушения временно приостанавливается.

2. Низкая производительность осушения.

Причина: производительность осушения снижается вместе с понижением температуры в помещении и снижением % влажности. Смотрите график зависимости производительности прибора от окружающих условий в помещении.

3. Влажность в помещении не снижается.

Причины: Площадь обслуживаемого поме-

щения существенно больше рекомендуемой; окна и двери в помещении открыты; осушитель работает в одном помещении вместе с другими приборами, выделяющими водяной пар (например паровой обогреватель, вертикальный отпариватель для одежды и т.д.)

4. Неприятный запах.

Причины: Источником запаха могут быть стены, фурнитура или другие предметы интерьера помещения где работает осушитель.

5. Осушитель издает различные звуки в процессе работы.

Причины: звук может быть следствием движения хладагента и автоматически прекратится или станет существенно тише после перехода устройства в штатный режим работы.

6. Наличие воды в баке для сбора конденсата.

Причины: каждое устройство проходит ряд контрольных тестов на заводе перед отгрузкой на склад, в результате небольшое количество воды остается в трубке ведущей от испарителя к баку для сбора конденсата.

7. Загорелся индикатор FULL.

Причины: когда бак для сбора конденсата полностью наполнен водой, загорается индикатор FULL, для напоминания о необходимости слить воду для продолжения работы.

Расшифровка кодов ошибок, отображаемых на дисплее прибора

Осушители воздуха имеют встроенную систему самодиагностики. В случае обна-

ружения какой-либо неисправности на дисплее осушителя высветится код ошибки

Код ошибки	Причина	Способ устранения
E2	Поврежден датчик температуры и влажности	Обратитесь в ближайший сервисный центр

Технические характеристики

Параметр / Модель	EDH-15L
Производительность по осушению*, л/сутки	15
Объем бака для сбора конденсата, л	2,5
Номинальная мощность, Вт	220
Напряжение питания, В~Гц	220-240~50
Номинальный ток, А	1,26
Расход воздуха, м³/час	120
Уровень шума, дБ(А)	45
Хладагент	R290
Степень защиты, IP	IPX0
Класс электрозащиты	I
Размеры прибора (ШxВxГ), мм	290x460x240
Размеры упаковки (ШxВxГ), мм	340x528x290
Вес нетто/брутто, кг	10,5/ 11,5

*Максимальная производительность достигается при влажности воздуха 80% и температуре +30 °С.

ЗМІСТ

1. КОМПЛЕКТАЦІЯ	14
2. ВИКОРИСТАНІ ПОЗНАЧЕННЯ	17
3. ПРАВИЛА БЕЗПЕКИ	17
4. ПРИЗНАЧЕННЯ	18
5. БУДОВА ПРИЛАДУ	18
6. ПАНЕЛЬ УПРАВЛІННЯ	19
7. ТАБЛИЦЯ ЗНАЧЕНЬ І ПОКРОКОВЕ УПРАВЛІННЯ	20
8. КОРИСНІ ПОРАДИ І РЕКОМЕНДАЦІЇ З ЕКСПЛУАТАЦІЇ	22
9. НАКОПИЧЕННЯ ВИГОДИ ДЛЯ КОЖНОГО КОРИСТУВАЧА	23
10. ПІДГОТОВКА ПРИЛАДУ ДО РОБОТИ	24
11. ЕСПЛУАТАЦІЯ ПРИЛАДУ	24
12. ДОГЛЯД ТА ОБЛУГОВУВАННЯ	24
13. ПОШУК І УСУНЕННЯ НЕСПРАВНОСТЕЙ	26
14. ОСОБЛИВОСТІ РОБОТИ ОСУШУВАЧА, ЯКІ НЕ Є НЕСПРАВНІСТЮ	26
15. ПОЯСНЕННЯ КОДІВ ПОМИЛОК, ЩО ВІДОБРАЖАЮТЬСЯ НА ДИСПЛЕЇ ПРИЛАДУ	27
16. ТЕХНІЧНІ ХАРАКТЕРИСТИКИ	27
17. ТЕРМІН ЕКСПЛУАТАЦІЇ	28
18. ТРАНСПОРТУВАННЯ І ЗБЕРІГАННЯ	28
19. УТИЛІЗАЦІЯ ПРИЛАДУ	28
20. ДАТА ВИГОТОВЛЕННЯ	28
21. ГАРАНТІЯ	28
22. КОМПЛЕКТАЦІЯ	28
23. ГАРАНТИЙНИЙ ТАЛОН	32

МИ ДУМАЄМО ПРО ВАС

Дякуємо вам за придбання приладу Electrolux. Ви вибрали прилад, за яким стоять десятиліття професійного досвіду та інновацій.

Унікальне та стильне, він створювалося з турботою про вас. Тому коли б ви не скористалися ним, ви можете бути впевнені: результати завжди будуть чудовими. Ласкаво просимо в Electrolux!

На нашому веб-сайті ви зможете:

Знайти рекомендації по використанню виробів, керівництва по експлуатації, інформацію про технічне обслуговування:
<https://home-comfort.in.ua/support/>



Придбати додаткове приладдя, витратні матеріали безпосередньо на сайті або через офіційного дилера:
<https://home-comfort.in.ua/support/>

**Позначення:**

Увага / Важливі відомості з техніки безпеки



Загальна інформація та рекомендації

Примітка:

В тексті даної інструкції осушувач повітря може мати такі технічні назви, як осушувач, прилад, пристрій, апарат.

Використані позначення



Вимоги, недотримання яких може призвести до важкої травми або серйозного пошкодження обладнання. Вимоги, недотримання яких може призвести до серйозної травми або смерті.

Примітка:

1. Якщо пошкоджений кабель живлення, він повинен бути замінений виробником або авторизованою сервісною службою або іншим кваліфікованим фахівцем, щоб уникнути серйозних травм.
2. Після установки осушувача електрична вилка повинна знаходитися в доступному місці.
3. Виробник залишає за собою право без попереднього повідомлення покупця вносити зміни в конструкцію, комплектацію або технологію виготовлення виробу з метою поліпшення його властивостей.
4. У тексті та цифрових позначеннях інструкції можуть бути допущені помилки.
5. Якщо після прочитання інструкції у Вас залишаться питання по експлуатації приладу, зверніться до продавця або в спеціалізований сервісний центр для отримання роз'яснень.
6. На виробі присутня технічна етикетка, на якій вказані технічні характеристики і інша корисна інформація про прилад.

**Цей пристрій заповнений холодоагентом R290.**

- Технічне обслуговування (виключаючи чистку пилових фільтрів) і ремонт осушувача, що працює на холодоагенті R290 має здійснюватися в спеціалізованих сервісних центрах після перевірки на безпеку пристрою, щоб мінімізувати ризик виникнення небезпечних інцидентів.
- Екологічно безпечний холодоагент R290. Відноситься до групи ГФУ (HFC). Потенціал руйнування озону ODP = 0, потенціал глобального потепління GWP = 3. Нетоксичний.

Правила безпеки



Прилад повинен підключатися до окремого джерела електроживлення 220 - 240 В, 50 Гц. Підключати до цього джерела інші прилади не допускається.

Перед початком чищення або технічного обслуговування, а також при тривалій перерві в роботі вимкніть прилад і вийміть вилку з розетки.


Щоб уникнути витоків води, сильного шуму і т.п. встановіть прилад на рівній поверхні. Перед повітряозабірним і повітровипускним отворами приладу залиште вільний простір шириною не менше 50 см.

Для забезпечення високої ефективності осушення закрийте вікна і двері приміщення, що обслуговується. Вікна та двері слід відкривати тільки для провітрювання приміщення.

При переміщенні приладу дотримуйте особливої обережності. Не бийте і не нахилийте його, не допускайте його падіння. Щоб уникнути ураження електричним струмом заміну пошкодженого кабелю електроживлення повинні проводити тільки кваліфіковані спеціалісти сервісного центру.

Випаровувач осушувача розморожується в автоматичному режимі, при експлуатації в приміщенні при температурі нижче +18 °С. Процес розморожування автоматично запускається кожні 25 хвилин і займає близько 5 хвилин. Функція осушення повітря на час розморожування випарника може перериватися. Будь ласка, не відключайте осушувач від мережі електроживлення, при виконанні процесу розморожування випаровувача. Прилад в процесі осушення повітря виділяє тепло. Залежно від розміру приміщення, температура повітря може збільшуватися на величину від 1 до 4 °С.



- Щоб уникнути виникнення пожежі, або ураження електричним струмом, а також пошкодження осушувача, необхідно захистити прилад від впливу водних бризок і попадання всередину крапель води та інших рідин.
- Уникайте використання і не відключайте осушувач від електричної мережі, виймаючи вилку з розетки, використовуйте кнопку вмикання / вимикання .
- Не засовуйте сторонні предмети в повітрязабірні ґрати осушувача. Це небезпечно, тому що вентилятор обертається з високою швидкістю.
- Не дозволяйте дітям гратися з осушувачем.

Призначення

Осушувач EDH-15L призначений для роботи в побутових приміщеннях.

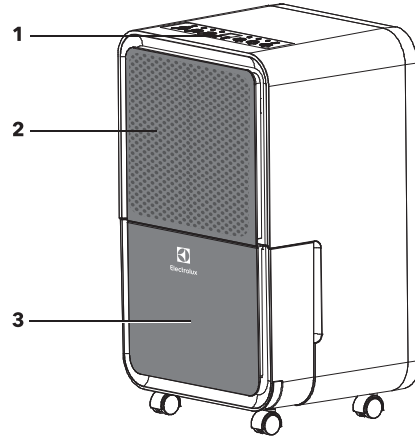
- позбавить будинок від зайвої вологості;
- відновить оптимальний рівень вологості;
- очистить повітря від шкідливих домішок.

Осушувач Electrolux: звичайні завдання тепер вирішуються надзвичайно просто і швидко. Відповіді на кожній сторінці.

Будова приладу

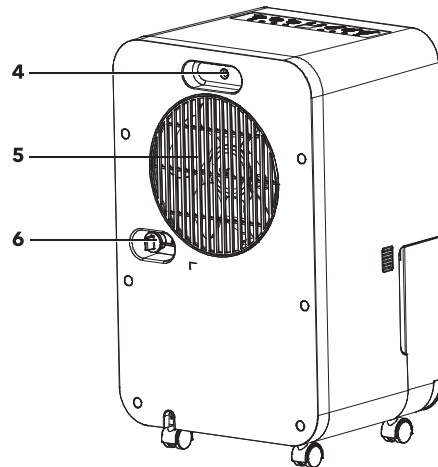
1. Сенсорна панель управління
2. Вихід повітря
3. Приплив повітря
4. Ручки для переміщення приладу
5. Бак для збору конденсату
6. Патрубок для підключення шланга для безперервного відводу конденсату.

Лицьова сторона



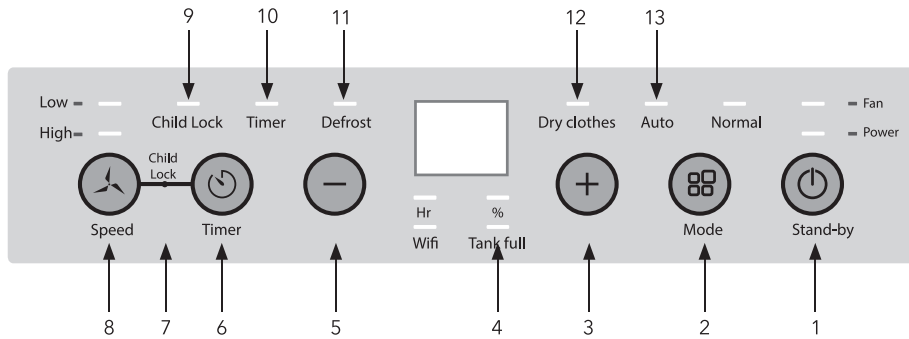
Мал. 1

Тильна сторона



Мал. 2

Панель управління



Мал. 3


- | | |
|---|--|
| <ol style="list-style-type: none"> 1. Включення / вимикання. 2. Вибір режиму роботи. 3. Збільшення. 4. Бак для збору конденсату наповнений. 5. Зменшення. 6. Включення / вимикання таймера. 7. Блокування панелі управління. | <ol style="list-style-type: none"> 8. Зміна швидкості вентилятора. 9. Індикатор блокування панелі управління. 10. Індикатор таймера. 11. Індикатор режиму розморожування. 12. Індикатор режиму сушіння одягу. 13. Індикатор автоматичного режиму роботи. |
|---|--|

Таблиця значень і покрокове управління

КЛАВИША	ВАШИ ЗАДАЧІ	ВАШИ ДІЇ	ІНДИКАТОР НА ПАНЕЛІ УПРАВЛІННЯ
	Ввімкнення/ Вимкнення	Ввімкнути / Вимкнути прилад. При ввімкненні осушувача на дисплеї відображається поточний рівень вологості в приміщенні	Power
	Встановити бажаний % Вологості в приміщенні	Установка бажаного значення в режимі Normal вологості У діапазоні від 30% до 80%	Normal
	Зміна швидкості обертання вентилятора	Одне натискання - вентилятор працює на максимальній швидкості	Low
		Друге натискання - вентилятор працює на мінімальній швидкості	High
	Ввімкнути автоматичний режим осушення	Auto. У цьому режимі прилад автоматично підбирає інтенсивність роботи виходячи з поточного рівня вологості: вище 70% - працює на максимальних обертах, 55% - 70% - працює при середній інтенсивності, нижче 55% - переходить в режим вентиляції, компресор відключається	Auto
	Ввімкнути режим осушення повітря до заданого рівня вологості	Normal. У цьому режимі Ви можете задати бажаний рівень вологості за допомогою кнопок зменшення / збільшення, в діапазоні від 30% до 80%	Normal
	Ввімкнути режим сушіння білизни	Dry clothes. . У цьому режимі прилад працює на максимальних обертах, допомагаючи Вам висушити максимальну кількість вологої білизни за короткий проміжок часу	Dry clothes
	Ввімкнути режим вентиляції	Fan. В режимі вентиляції прилад працює без активізації роботи компресора. Тільки повітрообмін - без осушення	Fan

КЛАВІША	ВАШИ ЗАДАЧІ	ВАШИ ДІЇ	ІНДИКАТОР НА ПАНЕЛІ УПРАВЛІННЯ
	Установка таймера тільки на ввімкнення або вимкнення приладу	Натисніть кнопку Timer коли прилад працює в будь-якому з режимів. Коли загориться індикатор "Hr" за допомогою кнопок "Збільшення" / "Зменшення" встановіть час через який прилад автоматично вимкнеться. Коли прилад знаходиться в режимі очікування, Ви також можете встановити час через яке він автоматично ввімкнеться. Натисніть кнопку Timer. Коли загориться індикатор "Hr" за допомогою кнопок "Збільшення" / "Зменшення" встановіть час через яке прилад автоматично включиться	Timer / Hr
	Заблокувати панель управління	Натисніть одночасно на кнопки «Зміна швидкості вентилятора» і «Ввімкнення / вимкнення таймера» протягом 3 секунд, щоб заблокувати панель керування. утримуйте це поєднання клавіш, щоб розблокувати панель управління	Child lock

Значення функцій, які працюють в автоматичному і заданому режимах і завжди відображаються на дисплеї

Заданий рівень вологості	Відображається під час роботи приладу	
Розморожування	Відображається під час роботи приладу в ежимі відтавання. Це необхідна захисна функція приладу при температурі повітря нижче 12 °C; використовувати прилад при температурі нижче 5 °C не рекомендується	Defrost
Індикатор заповненості бака конденсатом*	Відображається в той час, коли бак повністю заповнений конденсатом. Індикатор гасне після зливу конденсату	Tank full

* Конденсат – це вода, зібрана пристроєм в процесі осушення повітря і одягу.

Корисні поради і рекомендації з експлуатації

«Як усунути надлишкову вологу в будинку»

«Проблеми надмірної вологості найчастіше виникають у ванній кімнаті, а в регіонах з підвищеною вологістю повітря (наприклад, у моря) і у всьому будинку. Наслідки очевидні - на стінах і стелі з'являється цвіль, а повітря наповнюється неприємним запахом. Поширеними негативними наслідками появи цвілі є захворювання верхніх дихальних шляхів, астма, пневмонія, синусит, сухий кашель, шкірні висипання, розлад шлунка, головні болі, носові кровотечі. З проблемою цвілі прийнято боротися кардинально - за допомогою ремонту, але осушувач готовий зупинити стихійне лихо в вашому домі. Ви відразу помітите результат його роботи: повний бак вологи - якраз та підступна підвищена вологість, яка може зіпсувати здоровий мікроклімат і свіжий ремонт вашого будинку».

«Оптимальний рівень вологості в будинку»

«Зверніть увагу на класифікацію рівнів відносної вологості повітря в приміщенні:

- 20% і нижче - екстремально низька;
- 30-40% - низька;
- 40-55% - оптимальна;
- 60-65% - підвищена;
- 70-75% - висока;
- 80% і вище - екстремально висока.

Тепер у вас відразу виникне питання: а як же осушувач, запрограмований висушувати повітря і одяг, збереже оптимальну вологість в будинку? Працюючи в режимі осушення повітря, прилад припинить виконання цього завдання, коли досягне рівня заданої вологості, а після самостійно відключиться. Робота осушувача відновиться тоді, коли рівень вологості знову буде високим».

«Виконання завдань за заданим графіком»

«Високоорганізованим, економним і «високоорганізованим, економним і зайнятим людям вкрай важливо, щоб все працювало за заданим графіком, без зайвих витрат і додаткового контролю. Уявіть ситуацію: вам необхідно просушити одяг в той час, коли ви будете на роботі, щоб до вашого повернення мокра білизна не заважала виконанню інших домашніх справ. З метою економії електроенергії багато

сімей включають електроприлади в нічний час доби, використовуючи вигоду низького «нічного» тарифу на електроенергію. Ми наділили осушувач такою функцією, а також встановили таймер для вашої зручності».

«Як очистити повітря в будинку»

«Якщо ви замислюєтеся про очищення в будинку, осушувач допоможе вам в цьому. В першу чергу його необхідно використовувати в кімнатах, де Ви проводите найбільшу кількість часу: спальня, дитяча, вітальня, кухня. При відкритих вікнах в кімнату з повітрям надходить велика кількість шкідливих домішок. Процес приготування їжі також залишає запахи, з якими хотілося б розлучитися. В осушувачі встановлений протипиловий фільтр грубої очистки, що миється, який значно знизить концентрацію зважених часток у вихідному потоці повітря. Тривалість ефективного використання фільтра залежить від ступеня забруднення повітря в приміщенні. Осушувач допоможе вам дихати тільки чистим повітрям».

Функція безперервного дренажу конденсату.

Осушувач опціонально може працювати в режимі безперервного відведення конденсату, без використання бака. Даний режим дозволить використовувати осушувач в режимі максимальної продуктивності 24 години на добу. У комплекті є зливний шланг довжиною 0,3 метра. До нього можна підключити подовжувач шланг відповідного діаметру, з підключенням до каналізації, або вивести шланг на вулицю.

Екологічно безпечний холодоагент R290.

Відноситься до групи ГФУ (HFC). Потенціал руйнування озону ODP = 0, потенціал глобального потепління GWP = 3. Характеризується низькою вартістю і нетоксичний. Для порівняння у холодоагенту R134a потенціал глобального потепління GWP = 1300.

«Одяг після сушки як новий»

Осушувач встановлює в вашому домі традицію швидкої, якісної і дбайливої сушіння одягу. Ви сміливо можете залишити в минулому ситуації, коли:

- речі сушаться дуже довго (традиційна сушка);
- сушильні барабани псували якісний одяг і білизна, а вовняні речі «сідали».

Коли осушувач працює в режимі Сушки одягу»:

- речі сохнуть швидко;
- одяг не мнеться (потік повітря розправляє складки);
- білизна зберігає свою структуру (потік повітря створює делікатну сушку).

Осушувач стане головним побутовим приладом в зимову пору року і дощову погоду. Якщо Ви займаєтеся зимовими видами спорту або просто любите проїхатись з дітьми з гірки і пограти в сніжки, то напевно після повернення додому замислюється, скільки часу потрібно, щоб просушити весь одяг і взуття? А якщо хтось із вас забув удома парасольку і повернувся наскрізь мокрий? На ці питання буде одна відповідь: включайте осушувач в режимі «Сушіння одягу» і через 3-4 години весь одяг знову стане сухим».



Осушувач не повинен бути підданий потраплянню на нього водяних крапель, потоку води і будь-яких рідин.

Забораються:

- розмішувати на панелі приладу мокрі і вологі речі: прилад повинен знаходитися на відстані не менше 60 см від об'єктів сушки, вологих предметів;
- розмішувати прилад таким чином, щоб на його панель управління і жалюзі потрапляли краплі води або іншої рідини, що падають вертикально (наприклад, що капає вода зі стелі);
- розмішувати прилад на мокрій підлозі;
- приймати душ поруч з працюючим приладом;
- виконувати будь-які інші дії, в процесі яких вода або інші рідини можуть потрапити на прилад.

Накопичення вигоди для кожного користувача

Заощаджує

1. Час:

- швидка сушка одягу;
- швидке осушення повітря;

2. Електроенергію:

- можливість роботи приладу в нічний час (економний тариф)
- в 3 рази економніше електричного осушення (при використанні тепловентиляторів, сушильних машин)

3. Місце:

- компактний розмір приладу

Зберігає і береже:

- одяг;
- ремонт в будинку (запобігає появі цвілі);
- оптимальний рівень вологості;
- чистоту повітря;
- тишу

Забезпечує надійність і безпеку:

- автостарт при відключенні електрики;
- захист від протікання;
- кронштейни для намотування кабелю;
- не має гострих кутів
- Створює зручність експлуатації:
- встановлення часу за таймером (включення / виключення);
- автоматичний відведення конденсату;
- автоматичний режим роботи в залежності від рівня вологості

Мобільний:

- пересувається за допомогою коліщаток;
- має зручні ручки для переміщення приладу;
- компактний розмір



Універсальний:

- використання на кухні, у вітальні, дитячій, передпокої, лоджії (балконі), в домашній лазні і т.п.

Створює і зберігає здорову атмосферу:

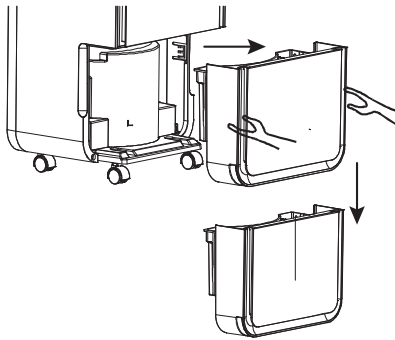
- очищення повітря від пилу і зважених часток

Підготовка приладу до роботи

1. Вставте штекер із розетки приладу в розетку мережі електроживлення з відповідними параметрами. Натисніть кнопку ВКЛ / ВИКЛ .
2. Переконайтеся, що бак встановлений правильно. Якщо бак заповнений водою або неправильно встановлений, то висвітлиться індикатор заповнення бака Tank full.
3. Для відключення приладу повторно натисніть кнопку ВКЛ / ВИКЛ. (При короткочасному відключенні вилку з розетки виймати не потрібно) .

Експлуатація приладу

Злив конденсату

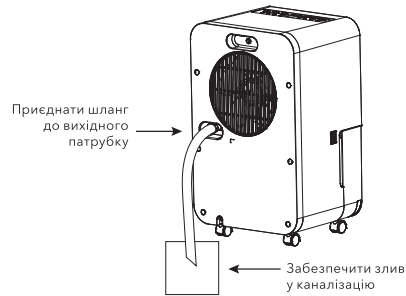


Мал. 4

Зручне витяг наповненого конденсатом бака.

1. При заповненні бака висвічується індикатор Tank full.
2. Не виймайте бак при працюючому приладі. Це може привести до протікання води.
3. Утримуючи бак двома руками, потягніть його на себе і повністю витягніть його з корпусу приладу.
4. Злийте воду і очистіть бак, потім встановіть його в початкове положення.
5. Прилад включиться тільки в тому випадку, якщо бак встановлений правильно.

Безперервне відведення конденсату (без використання бака)



Мал. 5

Правильна установка і розташування шланга для відведення конденсату.

Якщо у вас є можливість відводити конденсат в каналізацію, або на вулицю, можна не використовувати бак для збору конденсату. Для цього використовуйте шланг з внутрішнім діаметром 10 мм.

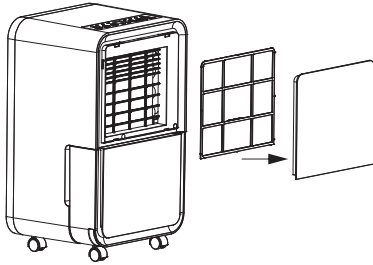
1. Відкрийте кришку, розташовану на бічній (або задньої) панелі приладу, потім вставте в отвір шланг і підключіть його до патрубку.
2. Шланг повинен бути прокладений рівно, без вигинів (Мал. 5).
3. Забезпечте стік конденсату.

Догляд та обслуговування

- На повітрязабірній і повітровипускній решітках може накопичуватися пил, тому регулярно проводьте чистку приладу.
- Для чищення використовуйте м'яку бавовняну тканину, змочену в теплому мильному розчині.
- Щоб уникнути пошкодження приладу та ураження електричним струмом, не лейте на нього воду.

При забрудненні повітряного фільтра пилом зменшується витрата повітря, і знижується продуктивність приладу. Рекомендується перевіряти і чистити фільтри кожні 2 тижні. Перед чищенням, щоб уникнути ураження електричним струмом, обов'язково відключайте прилад від електромережі.

Для проведення чищення виконайте всі зазначені на Мал.6 дії:



Мал. 6

1. Відкрийте повітрязабірні ґрати.
2. Проведіть чистку.
3. Встановіть решітку на місце.

Автоматичний захист компресора

Компресор включається із затримкою 3 хвилини після відключення (функція захисту від частих пусків). Тобто, якщо включити прилад відразу ж після відключення, то він почне працювати на осушення тільки через 3 хвилини.



Прилад вірно працює в діапазоні температур від +5 °С до +32 °С. Використовувати прилад при температурі нижче +4 °С не рекомендується.

Монтаж

Щоб уникнути протікання води, сильного шуму і т. п. встановіть прилад на рівній поверхні.

Перед повітрязабірним і повітряним отворами приладу залиште вільний простір шириною не менше 30 см.

Переміщення приладу

1. Перед переміщенням приладу вимкніть його, витягніть вилку з розетки і злийте воду з бака.

2. Для переміщення приладу з кімнати в кімнату передбачені ролики.
3. Перед включенням приладу переконайтеся, що бак встановлений правильно.

Перед тривалою перервою в роботі

1. Очистіть і висушіть бак.
2. Очистіть фільтр, повітрязабірну і повітровипускні решітки.
3. Накрийте чим-небудь прилад, захистивши його від попадання пилу. Зберігайте прилад в сухому і прохолодному місці.

Тривале використання

При тривалому використанні приладу кімнатна температура може піднятися на 1-4 °С.

Пошук і усунення несправностей



Якщо усунути несправність не вдалося, зверніться в сервісний центр. Не намагайтеся самостійно ремонтувати прилад.

Несправність	Причина	Спосіб усунення
Прилад не працює	1. Відключено електроживлення	Подайте електричне живлення
	2. Вилка не підключена до розетки	Вставте вилку в розетку
	3. Бак неправильно встановлений або заповнений водою	Злийте воду і правильно встановіть бак.
	4. Спрацював захист від заморожування	Після закінчення циклу відтавання автоматично включиться режим осушення
Недостатня продуктивність	1. Засмічений фільтр	Промийте фільтр
	2. В приміщенні відкриті вікна і двері	Зачиніть вікна та двері
	3. Наявність сторонніх предметів біля повітровипускних або повітрозабірних отворів	Приберіть сторонні предмети від повітровипускних або повітрозабірних отворів
Сильний шум	1. Прилад нестійкий встановлений	Правильно встановіть прилад
	2. Засмічений фільтр	Очистіть фільтр
Осушувач припинив працювати	Температура в приміщенні вище або нижче допустимого діапазону функціонування приладу від +5 до + 32 ° C	Осушувач автоматично включиться при досягненні температури в кімнаті допустимого діапазону.
Повільно сохнуть вологі речі	Температура в приміщенні близька до нижнього допустимого значення	Вологі речі можуть повільно сохнути при низькій температурі в приміщенні

Особливості роботи осушувача, які не є несправністю

1. Періодичні зупинки в процесі роботи осушувача.

Причина: періодично запускається функція розморожування. Під час розморожування функція осушення тимчасово призупиняється.

2. Низька продуктивність осушення.

Причина: продуктивність осушення знижується разом зі зниженням температури в приміщенні і зниженням% вологості. Дивіться графік залежності продуктивності приладу від оточуючих умов в приміщенні.

3. Вологість в приміщенні не знижується.

Причини: Площа що обслуговується приміщення істотно більше рекомендованої; вікна і двері в приміщенні відкриті; осушувач працює в одному приміщенні разом з іншими приладами, що виділяють водяну пару (наприклад парової обігрівач, вертикальний відпарювач для одягу тощо)

4. Неприємний запах.

Причини: Джерелом запаху можуть

бути стіни, фурнітура або інші предмети інтер'єру приміщення де працює осушувач.

5. Осушувач видає різні звуки в процесі роботи.

Причини: звук може бути наслідком руху холодоагенту і автоматично припиниться або стане істотно тихіше після переходу пристрою в штатний режим роботи.

6. Наявність води в баку для збору конденсату.

Причини: кожен пристрій проходить ряд контрольних тестів на заводі перед відвантаженням на склад, в результаті невелика кількість води залишається в трубі веде від випарника до баку для збору конденсату.

7. Загорівся індикатор FULL.

Причини: коли бак для збору конденсату повністю наповнений водою, загоряється індикатор FULL, для нагадування про необхідність злити воду для продовження роботи.

Пояснення кодів помилок, що відображаються на дисплеї приладу

Осушувачі повітря мають вбудовану систему самодіагностики. У разі виявлення будь-якої несправності на дисплеї осушувача висвітлиться код помилки

Код помилки	Причина	Спосіб усунення
E2	Обрив, або коротке замикання датчика температури теплообмінника	Зверніться до найближчого сервісного

Технічні характеристики

Параметр / Модель	EDH-15L
Продуктивність по осушенню,* л/сут.	15
Обсяг бака для конденсату, л	2,5
Номінальна потужність, Вт	220
Напруга живлення, В/Гц	220-240~50
Номінальний струм, А	1,26
Витрата повітря, м ³ /год	120
Рівень шуму, дБ (А)	45
Холодоагент	R290
Ступінь захисту, IP	IPX0
Клас електрозахисту	I
Розміри приладу (ШхВхГ), мм	290×460×240
Розміри упаковки (ШхВхГ), мм	340×528×290
Вага нетто/Вага брутто, кг	10,5/ 11,5

* Максимальна продуктивність досягається при вологості повітря 80% і температурі +30 °С.

Термін експлуатації

Термін експлуатації приладу складає 10 років за умови дотримання відповідних щих правил по установці і експлуатації.

Транспортування і зберігання

- Прилад повинен зберігатися в упаковці виробника в закритому приміщенні при температурі від + 4 до + 40 °С і відносній вологості до 85% при температурі 25 °С.
- Транспортування і зберігання приладу повинно відповідати вказівкам маніпуляційних знаків на упаковці.

Утилізація приладу

Після закінчення терміну служби прилад може бути піддано утилізації відповідно до норм, правил і способів, що діють в місці утилізації.

Не викидайте пристрій разом з побутовими відходами.

Після закінчення терміну служби приладу, здавайте його в пункт збору для утилізації, якщо це передбачено нормами і правилами вашого регіону. Це допомагає уникнути можливих наслідків на навколишнє середовище і здоров'я людини, а також буде сприяти повторному використанню компонентів виробу.

Інформацію про те, де і як можна утилізувати прилад можна отримати від місцевих органів влади.

Дата виготовлення

Дата виготовлення вказана на стікері на корпусі приладу, а також зашифрована в Code-128. Дата виготовлення визначається наступним чином:

SN XXXXXXX XXXX XXXXXX XXXXX

а - місяць і рік виробництва

Гарантія

Гарантійне обслуговування приладу проводиться відповідно до гарантійних зобов'язань, перерахованих в гарантійному талоні.

Комплектація

1. Осушувач повітря
2. Інструкція
3. Гарантійний талон в інструкції

Виробник:

SIA «Грін Трейс»
ЛВ-1004 Латвія, Рига, вул. Бікенсалас, 21.
e-mail: info@greentrace.lv

SIA «Green Trace»,
LV-1004, Biekensalas iela, 21, Riga, Latvia

Імпортер в Україні:

ТОВ «Євровелл» вул. Чаадаєва, 2-б, м. Київ,
Україна, 03148 тел.: +38 (044) 407-32-27
shop@eurowell.org.ua www.eurowell.org.ua

Дата виготовлення вказується на етикетці на приладі.

Виробник залишає за собою право на внесення змін в конструкцію і характеристики приладу.

Electrolux is a registered trademark used under license from AB Electrolux (publ.).
Електролюкс – зареєстрована торгова марка, яка використовується відповідно до ліцензії Electrolux AB (публ.).

Виготовлено в Китаї

Гарантийный талон

Настоящий документ не ограничивает определенные законом права потребителей, но дополняет и уточняет оговоренные законом обязательства Продавца, предполагающие соглашение Сторон, либо договор

Подаряем вам с приобретением техники отличный качество!

Убедительно просим вас во избежание недоразумений до установки/эксплуатации изделия внимательно изучить его инструкцию по эксплуатации. В конструкцию, комплектацию или технологию изготовления изделия, с целью улучшения его технических характеристик, могут быть внесены изменения. Такие изменения вносятся без предварительного уведомления Покупателя и не влекут обязательств по изменению/улучшению ранее выпущенных изделий.

Дополнительную информацию по продукту вы можете получить у Продавца или по нашей информационной линии в г. Москве:

Тел. 8-800-500-07-75

(По России звонок бесплатный, круглосуточно 24/7/365).

e-mail: customer@home-comfort.ru

Адрес в интернете: www.home-comfort.ru

Внешний вид и комплектность изделия

Тщательно проверьте внешний вид изделия и его комплектность, все претензии по внешнему виду и комплектности предъявляйте Продавцу при покупке изделия. Гарантийное обслуживание кулennого вами прибора осуществляется через Продавца, специализированные сервисные центры или монтажную организацию, проводящую установку прибора (если изделие нуждается в специальной установке, подключении или сборке). По всем вопросам, связанным с техобслуживанием изделия, обращайтесь в специализированные сервисные центры. Подробная информация о сервисных центрах, уполномоченных осуществлять ремонт и техническое обслуживание изделия, находится на вышеуказанном сайте.

Заполнение гарантийного талона

Внимательно ознакомьтесь с гарантийным талоном и проследите, чтобы он был правильно заполнен и имел штамп Продавца. При отсутствии штампа Продавца и даты продажи (либо кассового чека с датой продажи) гарантийный срок исчисляется с даты производства изделия.

Запрещается вносить в гарантийный талон какие-либо изменения, а также стирать или переписывать указанные в нём данные. Гарантийный талон должен содержать: наименование и модель изделия, его серийный номер, дата продажи, а также имеется подпись уполномоченного лица и штамп Продавца.

В случае неисправности прибора по вине изготовителя обязательство по устранению неисправности будет возложено на уполномоченного изготовителем организацию. В данном случае покупатель вправе обратиться к Продавцу.

Ответственность за неисправность прибора, возникшую по вине организации, проводящей установку (монтаж) прибора возлагается на монтажную организацию. В данном случае необходимо обратиться к организации, проводившей установку (монтаж) прибора.

Для установки (подключения) изделия (если оно нуждается в специальной установке, подключении или сборке) рекомендуем обращаться в специализированные сервисные центры, где можно воспользоваться услугами квалифицированных специалистов. Продавец, уполномоченная изготовителем организация, импортер и изготовитель не несут ответственности за недостатки изделия, возникшие из-за его неправильной установки (подключения).

Область действия гарантии

Обслуживание в рамках предоставленной гарантии осуществляется только на территории РФ и распространяется на изделия, куленные на территории РФ.

Настоящая гарантия не дает права на возмещение и покрытие ущерба, произошедшего в результате передачи или регулировки изделия, без предварительного письменного согласия изготовителя, с целью приведения его в соответствие с национальными или местными техническими стандартами и нормами безопасности, действующими в любой другой стране, кроме РФ, где это изделие было первоначально продано.

Настоящая гарантия распространяется на производственные или конструкционные дефекты изделия

Выполнение ремонтных работ и замена дефектных деталей изделия специалистами уполномоченного сервисного центра производится в сервисном центре или непосредственно у Покупателя (по усмотрению сервисного центра). Гарантийный ремонт изделия выполняется в срок не более 45 дней. В случае если во время устранения недостатков товара станет очевидным, что они не будут устранены в определенный срок, стороны могут заключить соглашение о новом сроке устранения недостатков товара.

Гарантийный срок на комплектацию изделия (детали, которые могут быть сняты с изделия без применения каких-либо инструментов, т. е. ящики, полки, решетки, корзины, насадки, щетки, трубки, шланги и др. подобные комплектующие) составляет 3 (три) месяца. Гарантийный срок на новые комплектующие, установленные на изделие при гарантийном или платном ремонте, либо приобретенные отдельно от изделия, составляет 3 (три) месяца со дня выдачи отремонтированного изделия Покупателю, либо продажи последнему этих комплектующих.

Настоящая гарантия не распространяется на:

- периодическое обслуживание и сервисное обслуживание изделия (чистку, замену фильтров или устройств, выполняющих функции фильтров);
- любые адаптации и изменения изделия, а т. ч. с целью усовершенствования и расширения обычной сферы его применения, которая указана в Инструкции по эксплуатации изделия, без предварительного письменного согласия изготовителя;
- аксессуары, входящие в комплект поставки.

Настоящая гарантия также не предоставляется в случаях, если недостаток в товаре возник в результате:

- использования изделия не по его прямому назначению, не в соответствии с его Инструкцией по эксплуатации, в том числе эксплуатации изделия с перегрузкой или совместно со вспомогательным оборудованием, не рекомендуемым Продавцом, уполномоченной изготовителем организацией, импортером, изготовителем;
- наличия на изделии механических повреждений (сколов, трещин и т. д.), воздействий на изделие чрезмерной силы, химических агрессивных веществ, высоких температур, повышенной влажности/запыленности, концентрированных паров, если что-либо из перечисленного стало причиной неисправности изделия;
- ремонта/наладки/инсталляции/адаптации/пуска изделия в эксплуатацию не уполномоченными на это организациями/лицами;
- неаккуратного обращения с устройством, ставшего причиной физических, либо косметических повреждений поверхности;
- если нарушены правила транспортировки/хранения/монтажа/эксплуатации;
- стихийных бедствий (пожар, наводнение и т. д.) и других причин, находящихся вне контроля Продавца, уполномоченной изготовителем организацией, импортера, изготовителя и Покупателя, которые причинили вред изделию;
- неправильного подключения изделия к электрической или водопроводной сети, а также неисправностей (несоответствие рабочих параметров) электрической или водопроводной сети и прочих внешних сетей;
- дефектов, возникших вследствие попадания внутрь изделия посторонних предметов, жидкостей, кроме предусмотренных инструкцией по эксплуатации, насекомых и продуктов их жизнедеятельности и т. д.;
- необходимости замены ламп, фильтров, элементов питания, аккумуляторов, предохранителей, а также стеклянных/фарфоровых/матерчатых и повреждаемых вручную деталей и других дополнительных быстроизнашивающихся/сменяемых деталей изделия, которые имеют собственный ограниченный период работоспособности, в связи с их естественным износом;
- дефектов системы, в которой изделие использовалось как элемент этой системы.

Особые условия гарантийного обслуживания кондиционера

Настоящая гарантия не распространяется на недостатки работы изделия в случае, если Покупатель по своей инициативе (без учета соответствующей информации Продавца) выбрал и купил кондиционер надлежащего качества, но по своим техническим характеристикам не предназначенный для помещения, в котором он был впоследствии установлен Покупателем.

Уважаемый Покупатель!

Напомним, что неавторизованный монтаж кондиционеров может привести к его неправильной работе и, как следствие, к выходу изделия из строя. Монтаж данного оборудования должен производиться согласно документу СТО НОСТРОЙ 2.23.-2011 о «Монтаже и пуско-наладке испарительных компрессорно-конденсаторных блоков бытовых систем кондиционирования в зданиях и сооружениях» с обязательным проведением пуско-наладочных работ и обязательным заполнением протокола о приеме оборудования после проведения пусконаладочных работ.

В случае возникновения в кондиционере недостатков в результате нарушения порядка их установки гарантия не распространяется. Гарантию на монтажные работы и связанные с ними недостатки в работе изделия несет монтажная организация.

Особые условия эксплуатации кондиционера

Настоящая гарантия не предоставляется, когда по требованию/желанию Покупателя в нарушение действующей в РФ требований СНиП 03-05, стандартов и иной технической документации: был неправильно подобран и куплен кондиционер (-ы) для конкретного помещения; были неправильно смонтирован(-ы) (установлен(-ы)) блок(-и) куленного Покупателем кондиционера. Также обращаем внимание Покупателя на то, что в соответствии с Жилищным Кодексом РФ Покупатель обязан согласовать монтаж куленного кондиционера(-ов) с эксплуатирующей организацией и компетентными органами исполнительной власти субъекта Российской Федерации. Продавец, Уполномоченная изготовителем организация, Импортер, Изготовитель снимают с себя всюкую ответственность за любые неблагоприятные последствия, связанные с использованием куленного кондиционера(-ов) без утвержденного плана монтажа и разрешения вышеуказанных организаций.

Памятка по уходу за кондиционером:

1. раз в 2 недели (при интенсивной эксплуатации чаще), контролируйте чистоту воздушных фильтров во внутреннем блоке (см. инструкцию по эксплуатации);
2. защитные свойства этих фильтров основаны на электростатическом эффекте, поэтому даже при незначительном загрязнении фильтр перестает выполнять свои функции;
3. один раз в год необходимо проводить профилактические работы, включающие в себя очистку от пыли и грязи теплообменников внутреннего и внешнего блоков, проверку давления в системе, диагностику всех электронных компонентов кондиционера, чистку дренажной системы. Данная процедура предотвратит появление неисправностей и обеспечит надежную работу вашего кондиционера;
3. раз в год (лучше весной), при необходимости, следует вычистить теплообменник наружного блока и проверить работу кондиционера на всех режимах. Это обеспечит надежную работу вашего кондиционера;
4. необходимо учесть, что эксплуатация кондиционера в зимних условиях имеет ряд особенностей. При крайне низких температурах: от -10 °С и ниже для кондиционеров не инверторного типа и от -15 °С и ниже для кондиционеров инверторного типа рекомендуется использовать кондиционер только в режиме вентиляции. Запуск кондиционера для работы в режимах охлаждения или обогрева может привести к сбою в работе кондиционера и поломке компрессора. Если на улице отрицательная температура, а конденсат (вода из внутреннего блока) выводится на улицу, то возможно замерзание воды в дренажной системе и, как следствие, конденсат будет вытекать из поддона внутреннего блока в помещение.

Гарантийний талон

Даний документ не обмежує визначені законом права споживачів, але доповнює й уточнює передбачені законом зобов'язання, що передбачають угоду сторін або договір.

Правильне заповнення гарантійного талону

Уважно ознайомтеся з гарантійним талоном і простежте, щоб він був правильно заповнений і мав штамп Продавця. При відсутності штампа Продавця і дати продажу (або касового чека з датою продажу) гарантійний термін виробу відліковується з дати виробництва виробу. Для газових котлів, колонок, спліт-систем і фенкоїлов слід також обов'язково вказувати дату введення в експлуатацію і штамп авторизованої організації, що здійснювала введення в експлуатацію.

Зовнішній вигляд і комплектність виробу

Ретельно перевірте зовнішній вигляд виробу і його комплектність, усі претензії стосовно зовнішнього вигляду і комплектності виробу пред'являйте Продавцеві при покупці виробу.

Установка (підключення) виробу

З метою Вашої безпеки установка (підключення) виробів, що працюють на газі, допускається винятково фахівцями й організаціями, що мають ліцензію на даний вид робіт. Продавець (виробник) не несе відповідальності за недоліки виробу, що виникли через його неправильну установку (підключення).

Для установок (підключення) електричних водонагрівачів рекомендуємо звертатися в спеціалізовані сервісні центри. Ви можете скористатися послугами будь-яких кваліфікованих фахівців, однак Продавець (виробник) не несе відповідальності за недоліки виробу, що виникли через його неправильну установку (підключення).

Установка (підключення) кондиціонерів типу спліт-система повинна виконуватися фахівцями компанії, авторизованих на продаж і/або монтаж і гарантієне обслуговування даного типу устаткування, що мають ліцензію на даний вид робіт. Продавець (виробник) не несе відповідальності за недоліки виробу, що виникли через його неправильну установку (підключення).

Додаткову інформацію про цей і інші виробу Ви можете одержати в Продавця.

Телефони колл-центру управляючої сервісної компанії ТОВ «СЦ АЛЬФА СЕРВІС»

Модель	Серійний номер
Дата покупки	
Штамп продавця	
Дата пуску в експлуатацію	
Штамп організації, що робила пуск в експлуатацію	

(044) 451-59-02, (067) 442-86-33 або 0-800-50-53-17

Вітаємо Вас із придбанням техніки відмінної якості!

У конструкцію, комплектацію або технологію виготовлення виробу, з метою поліпшення його технологічних характеристик, можуть бути внесені зміни. Такі зміни вносяться у вироб без попереднього повідомлення Покупця і не несуть зобов'язань по зміні/поліпшенню раніше випущених виробів.

Переконаливо просимо Вас щоб уникнути непорозумінь до установки/експлуатації виробу уважно вивчити його інструкцію з експлуатації. Забороняється носити в Гарантійний талон будь-які зміни, а також стирати або переписувати які-небудь зазначені в ньому дані. Дійсна гарантія має силу, якщо Гарантійний талон правильно/чітко заповнений і в ньому зазначені: найменування і модель виробу, його серійні номери, дата продажу, а також є підпис уповноваженої особи і штамп Продавця.

Термін дії гарантії

Гарантія на кондиціонери, що вимагають спеціального монтажу (крім мобільних), становитиме 3 роки, якщо монтаж кондиціонера виконаний однією з Авторизованих Монтажних Організацій, і 1 рік у разі, якщо монтаж кондиціонера проведено неуповноваженою організацією. Гарантійні зобов'язання на монтаж таких кондиціонерів несе монтажна організація.

Гарантійний термін на електричні конвектори становить 36 (тридцять шість) місяців з дня продажу Покупцеві. Гарантійний термін на електричні електросварки серії ENDA / BH-800 становить 60 місяців, на інші серії 24 місяці з дня продажу покупцю.

Гарантійний термін на маслянонаповнений радіатор складає 12 (дванадцять) місяців із дня продажу виробу Покупцеві.

Гарантійний термін на зволожувачі повітря і на мобільні кондиціонери складає 12 (дванадцять) місяців із дня продажу виробу Покупцеві.

Мінімальний термін гарантії на водонагрівальні прилади складає 12 місяців з дати продажу обладнання. Максимальний термін на електричну частину може складалати 24 місяці, а на водовмістку ємність до 96 місяців, виключно за умови проведення авторизованою сервісною службою, щорічного технічного обслуговування. Максимальні строки гарантії вказуються для кожної серії окремо. На серії водонагрівачів EWH SL, EWH S, EWH R, EWH Digital, EWH Slim визначається в такій спосіб: на водомістку ємність (стале-вий бак) гарантійний термін на ушкодження від корозії складає 96 (дев'яносто шість) місяців, а на інші елементи виробу гарантійний термін складає 24 (двадцять чотири) місяці.

Максимальний строк гарантії для серій EWH Quantum, EWH Quantum Slim, EWH Magnum, EWH Magnum Slim на водомістку ємність (бак) гарантійний термін складає 60 (шістдесят) місяців, а на інші елементи виробу складає 24 (двадцять чотири) місяці. Максимальний строк гарантії для серій EWH Centurio, EWH Centurio H, EWH Centurio Silver, EWH Centurio Silver H, EWH Centurio Digital, EWH Centurio Digital H, EWH Centurio Digital Silver H, EWH Centurio Digital Silver H, EWH Centurio Digital Silver H, EWH Formax, EWH Formax DL, EWH Royal O/U, EWH Rival O/U, EWH Interio на водомістку ємність (бак) гарантійний термін складає 84 місяці, а на інші елементи виробу складає 24 (двадцять чотири) місяці.

На виробі серії EWH Heatoric, EWH Heatoric Slim, EWH Heatoric DL, EWH Heatoric DL Slim, EWH AXIOmatic Slim, EWH AXIOmatic максимальний строк гарантії на водомістку ємність (бак) гарантійний термін складає 60 (шістдесят) місяців, а на інші елементи виробу складає 24 (двадцять чотири) місяці. На виробі серії EWH AXIOmatic Slim, EWH AXIOmatic на водомістку ємність (бак) максимальний гарантійний термін складає 60 (шістдесят) місяців.

Гарантійний термін на інші виробу складає 24 (двадцять чотири) місяці.

Умови гарантії нагрівального елемента в серії Axiomatic. Advanced Heater Shield - інноваційна технологія захисту нагрівального елемента - спеціальне емалеве покриття.

Максимальна гарантія на нагрівальний елемент складає 15 років з моменту продажу, за умови проведення своєчасного технічного обслуговування. Періодичність проведення технічного обслуговування, не рідше одного разу в рік з дати продажу, або останнього технічного обслуговування.

Технічне обслуговування - послуга платна, та сплачується за розцінками уповноважених сервісних центрів. Технічне обслуговування повинне в обов'язковому порядку складатися з перевірки стану магнівного анода (при значному зносі - анод підлягає заміні), а так само очищення внутрішньої порожнини бака і нагрівального елемента від вапняного нальоту.

Факт проходження технічного обслуговування, його результати, і виконані роботи, мають бути зафіксовані в гарантійному талоні. Технічне обслуговування виконує лише уповноважений представник Авторизованого Сервісного Центру. Періодичне технічне обслуговування не входить в гарантійні зобов'язання, та є профілактичною мірою для запобігання виходу з ладу обладнання.

Дійсна гарантія поширюється на виробничий або конструкційний дефект виробу. Дійсна гарантія містить у собі виконання уповноваженим сервісним центром ремонтних робіт і заміну дефектних деталей виробу в сервісному центрі або в Покупця (по розсуду сервісного центру). Гарантійний ремонт виробу виконується в терміни, передбачені Законом «Про захист прав споживача».

Зазначений вище гарантійний термін поширюється тільки на виробу, що використовуються в особистих, сімейних або домашніх цілях, не зв'язаних з підприємницькою діяльністю, або забезпеченням потреб найманого працівника. У випадку використання виробу в підприємницькій діяльності, його гарантійний термін складає 6 (шість) місяців. Гарантійний термін на комплектуючі виробу (деталі, які можуть бути зняті з виробу без застосування яких-небудь інструментів, тобто шухляди, полумки, грати, кошики, насадки, щітки, трубки, шланги, коронки пальників і ін. подібні комплектуючі) складає 6 (шість) місяців.

Гарантійний термін на нові комплектуючі виробу або складові частини, установлені на вироб при гарантійному або платному ремонті, або придбані окремо від виробу, складає три місяці з дня видачі Покупцеві виробу по закінченні ремонту, або продажу останньому цих комплектуючих/складових частин.

Дійсність гарантії

Ця гарантія діє тільки на території України на виробу, придбані на території України. Дійсна гарантія не дає права на відшкодування і покриття збитку, що відбувся в результаті переробки і регулювання виробу, без попередньої письмової згоди виготовлювача, з метою превенція його у відповідності з національними або місцевими технічними стандартами і нормами безпеки, що діють у будь-якій іншій країні, у якій цей виріб був спочатку проданий.

Продавець і Виготовлювач знімають із себе усю відповідальність за будь-які несприятливі наслідки, зв'язані з використанням купленого виробу без затвердженого плану монтажу і дозволу відповідних організацій.

Об'єкти підприємницької діяльності, юридичні особи, та організації, що використовують побутове обладнання для забезпечення потреб найманого працівника, можуть підписати окремий Договір на гарантієне сервісне обслуговування, та можливість використання мінімальної гарантії. Для цього, в строк не пізніше 14 днів з дати продажу, необхідно викликати авторизовану сервісну організацію (далі АСЦ), для проведення робіт з введення в експлуатацію, фіксації умов використання побутового приладу, термінів та об'ємів профілактичних робіт. Введення в експлуатацію - платна послуга, що сплачується замовником згідно преискуртанту АСЦ.

ДІЙСНА ГАРАНТІЯ НЕ ПОШИРЮЄТЬСЯ НА:

• перебудову обслуговування і сервісне обслуговування виробу (чищення, заміну фільтрів);

• будь-які адаптації і зміни виробу, у т.ч. з метою удосконалення і розширення звичайної сфери його застосування, що зазначена в інструкції з експлуатації виробу, без попередньої письмової згоди виготовлювача.

ДІЙСНА ГАРАНТІЯ НЕ НАДАЄТЬСЯ У ВИПАДКАХ:

- якщо буде цілком /частково змінений, стертий, вилучений або буде нерозбірливий серійний номер виробу;
- використання виробу не по його прямому призначенню, не відповідно до його Інструкції по експлуатації, у тому числі, експлуатації виробу з переназначенням або спільно з допоміжними устаткуванням, Продавцем, що не рекомендується, (виготовлювачем);
- наявності на виробі механічних ушкоджень (сколошки, тріщин, і т.д.), впливів на виріб надмірної сили, хімічно агресивних речовин, високих температур, підвищеної вологості/ запиленні, концентрованих парів, якщо що-небудь з перерахованого стало причиною несправності виробу ;
- ремонту/налагодження/інсталяції/адаптації/ пуску в експлуатацію виробу не уповноваженими на те організаціями/особами;
- стихійних лих (пожежа, повінь і т.д.) і інших причин, що знаходяться поза конт- ролем Продавця (виготовлювача) і Покупця, що заподіяли шкоди виробові;
- неправильного підключення виробу до електричної, газової або водогіної мережі, а також несправностей (невідповідності робочим параметрам і безпеці) електричної, газової або водогіної мережі й інших зовнішніх мереж ;
- дефектів, що виникли внаслідок влучення усередину виробу сторонніх пред- метів, рідин, комах і продуктів їхньої життєдіяльності, і т.д.
- неправильного збереження виробу;
- необхідності заміни ламп, фільтрів, елементів живлення, акумуляторів, запобіжників, а також скляних/порцелянових/ матер'яних і переміщуваних вручну деталей і інших додаткових деталей, що швидко зношуються, та змінних деталей (комплектуючих) виробу, що мають власний обмежений період працездатності, у зв'язку з їх природним зносом, або якщо така заміна передбачена конструкцією і не зв'язана з розбиранням виробу;
- дефектів системи, у якій виріб використовувався як елемент цієї системи.
- Особливі умови гарантійного обслуговування водонагрівальних приладів Ця гарантія не надається, якщо несправності у водонагрівальних приладах виникли в результаті: замерзання або всього лише одноразового перевищення максимально допустимого тиску води, зазначеного на заводській таблиці з характеристиками водогрійного приладу; експлуатації без захисних пристроїв або пристроїв не відповідають технічним характеристикам водонагрівальних приладів; використання корозійно-активної води; корозії від електрохімічної реакції, несвочасного технічного обслуговування водонагрівальних приладів відповідно до інструкції з експлуатації (у тому числі: недотримання встановлених інструкцією періодичності та термінів проведення технічного обслуговування, в обсязі, зазначеному в інструкції - не рідше одного разу в 12 місяців).

Для газових проточних водонагрівачів справжня гарантія має силу тільки у разі пуску їх в експлуатацію силами фахівців уповноваженої і авторизованої організації, що робила введення в експлуатацію.

УВАГА!

В інтересі вашої безпеки установка (підключення) виробів, працюючих на газі, допускається виключно фахівцями і організаціями, що мають ліцензії на цей вид робіт.

Продавець (виробник) не несе відповідальності за недоліки, що виникли внаслідок його неправильної установки (підключення), або унаслідок експлуатації в складі з магістралями водяного/ газового постачання і продуктів горіння, нездатних забезпечити безперерйовну роботу газового проточного водонагрівача. Не забувайте, що газовий прилад підлягає обов'язковому щорічному технічному обслуговуванню.

Особливі умови гарантійного обслуговування зволожувачів повітря

В обов'язковому порядку при експлуатації ультразвукових зволожувачів повітря необхідно використовувати оригінальний фільтр-картридж для зм'якшення води. Рекомендується використовувати дистильовану або попередньо очищену воду. Термін служби фільтра-картриджа залежить від ступеня твердості використаної води і може не прогнозовано зменшуватися, в результаті чого можливе утворення білого осаду навколо зволожувача повітря і на мембрані самого зволожувача повітря (даний осад може не віддалятися

і за допомогою прикладеної до зволожувача повітря щіткою).

Для зниження ймовірності виникнення такого осаду фільтр-картридж вимагає періодичної своєчасної заміни. Внаслідок вироблення ресурсу фільтрів в зволожувачі повітря може зникнути продуктивність виходу вологи, що вимагає регулярної періодичної заміни фільтрів відповідно до інструкції по експлуатації. За перераховані в діюсному пункті несправності зволожувачів повітря і виниклий у зв'язку з такими несправностями який-небудь збиток у Покупця і третіх осіб Продавець, Імпортёр, Виготовлювач відповідальності не несуть і дійсна гарантія на такі несправності зволожувачів повітря не поширюється. При експлуатації зволожувачів повітря рекомендується використовувати тільки оригінальні аксесуари виробника.

З моменту здійснення Покупцем оплати за товар вважається, що:

- Уся необхідна інформація про куплений виріб і його споживчі властивості у відповідності до Закону «Про захист прав споживачів» надана Покупцеві в повному обсязі;
- Покупцеві одержав Інструкцію з експлуатації купленого виробу українською мовою;
- Покупцеві ознайомлений і згодний з умовами гарантійного обслуговування/ особливостями експлуатації купленого виробу;
- Покупцеві претензій до зовнішнього вигляду/комплектності купленого товару не має.

ИЗЫМАЕТСЯ МАСТЕРОМ ПРИ ОБСЛУЖИВАНИИ/ВИЛУЧАЕТСЯ МАЙСТРОМ ПРИ ОБСЛУГОВУВАННІ

ТАЛОН НА ГАРАНТІЙНЕ ОБСЛУЖИВАННЯ/ ТАЛОН НА ГАРАНТІЙНЕ ОБСЛУГОВУВАННЯ



Electrolux

Модель/ Модель:
Серійний номер/ Серійний номер:
Дата покупки/Дата покупки:
Штамп продавця/ Штамп продавця

Дата пуску в експлуатацію/ Дата пуску в експлуатацію:

Штамп організації, проиэводившей пуск в експлуатацію/
Штамп організації, що робила пуск в експлуатацію

ИЗЫМАЕТСЯ МАСТЕРОМ ПРИ ОБСЛУЖИВАНИИ/ВИЛУЧАЕТСЯ МАЙСТРОМ ПРИ ОБСЛУГОВУВАННІ

ТАЛОН НА ГАРАНТІЙНЕ ОБСЛУЖИВАННЯ/ ТАЛОН НА ГАРАНТІЙНЕ ОБСЛУГОВУВАННЯ



Electrolux

Модель/ Модель:
Серійний номер/ Серійний номер:
Дата покупки/Дата покупки:
Штамп продавця/ Штамп продавця

Дата пуску в експлуатацію/ Дата пуску в експлуатацію:

Штамп організації, проиэводившей пуск в експлуатацію/
Штамп організації, що робила пуск в експлуатацію

Ф.И.О. покупателя/ П.І.Б. покупця:.....

Адрес/Адреса:

Телефон/ Телефон:

Код заказа/ Код замовлення:

Дата ремонта/ Дата ремонту:.....

Сервис-центр/Сервіс-центр:.....

Мастер/Майстер:

Ф.И.О. покупателя/ П.І.Б. покупця:.....

Адрес/Адреса:

Телефон/ Телефон:

Код заказа/ Код замовлення:

Дата ремонта/ Дата ремонту:.....

Сервис-центр/Сервіс-центр:.....

Мастер/Майстер:



сплит-системы



мобильные кондиционеры



маслонаполненные радиаторы



накопительные водонагреватели



проточные водонагреватели



газовые колонки



электрические камины



конвекторы-трансформеры



тепловентиляторы



сушилки для рук



увлажнители



мойки воздуха



Электролюкс — зарегистрированная торговая марка, используемая в соответствии с лицензией Electrolux AB (публ).
Electrolux is a registered trademark used under license from AB Electrolux (publ).

В тексте и цифровых обозначениях инструкции могут быть допущены технические ошибки и опечатки. Изменения технических характеристик и ассортимента могут быть произведены без предварительного уведомления.

У тексті та цифрових позначеннях інструкції можуть бути допущені технічні помилки і друкарські помилки. Зміни технічних характеристик та асортименту можуть бути змінені без попереднього повідомлення.

