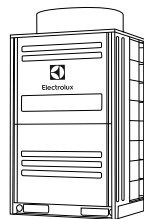


ESVMO-SF-224-A  
ESVMO-SF-280-A  
ESVMO-SF-335-A  
ESVMO-SF-400-A  
ESVMO-SF-450-A

---



RU · Инверторный кондиционер с мульти сплит-системой  
· Инструкция по эксплуатации

# Высокая производительность, широкие возможности



Найти электронную инструкцию  
и обратиться за техподдержкой  
вы можете по ссылке  
[www.home-comfort.ru](http://www.home-comfort.ru)

## СОДЕРЖАНИЕ

1. ВАЖНАЯ ИНФОРМАЦИЯ .....	3
2. ПРАВИЛЬНАЯ УТИЛИЗАЦИЯ ДАННОГО ИЗДЕЛИЯ .....	4
3. ПРОВЕРКА ПОЛУЧЕННОГО ИЗДЕЛИЯ .....	4
4. СВОДНАЯ ПОЯСНИТЕЛЬНАЯ ЗАПИСКА .....	4
5. УСТРОЙСТВО .....	6
6. ПЕРЕД УСТАНОВКОЙ .....	8
7. ТРАНСПОРТИРОВКА И ПОГРУЗКА-РАЗГРУЗКА .....	11
8. УСТАНОВКА НАРУЖНОГО БЛОКА .....	13
9. РАБОТА С ТРУБОПРОВОДОМ ХЛАДАГЕНТА .....	19
10. ЭЛЕКТРОПРОВОДКА .....	34
11. ЭЛЕКТРИЧЕСКАЯ СХЕМА СОЕДИНЕНИЙ .....	36
12. ДОПОЛНИТЕЛЬНАЯ ЗАПРАВКА ХЛАДАГЕНТА .....	44
13. ПРОБНЫЙ ПУСК .....	50
14. НАСТРОЙКА КОНТРОЛЬНОГО И ПРЕДОХРАНИТЕЛЬНОГО УСТРОЙСТВА .....	57
15. ТРАНСПОРТИРОВКА И ХРАНЕНИЕ .....	58
16. УТИЛИЗАЦИЯ .....	58
17. СЕРТИФИКАЦИЯ .....	58
18. УСЛОВИЯ ГАРАНТИИ .....	59

## МЫ ДУМАЕМ О ВАС

Благодарим вас за приобретение прибора Electrolux. Вы выбрали изделие, за которым стоят десятилетия профессионального опыта и инноваций. Оборудование предназначено для коммерческих и промышленных помещений. Уникальное и стильное, оно создавалось с заботой о вас. Поэтому когда бы вы ни воспользовались им, вы можете быть уверены: результаты всегда будут превосходными.

Добро пожаловать в Electrolux!

**На нашем веб-сайте вы сможете:**



Найти рекомендации по использованию изделий, руководства по эксплуатации, информацию о техническом обслуживании:

<http://www.home-comfort.ru/support/>



Приобрести дополнительные принадлежности, расходные материалы непосредственно на сайте либо через официального дилера:

<https://www.home-comfort.ru/search/find-a-store/>



**Обозначения:**



Внимание / Важные сведения по технике безопасности



Общая информация и рекомендации

**Примечание:**

В тексте данной инструкции инверторный кондиционер может иметь такие технические названия как прибор, устройство, аппарат и т.п.

## Важная информация

- Electrolux проводит политику постоянного улучшения дизайна и качества изделий. Поэтому производитель оставляет за собой право изменять спецификации без предварительного уведомления.
- Electrolux не может предвидеть все возможные обстоятельства, которые могут повлечь за собой потенциальную опасность.
- Данный кондиционер с тепловым насосом предназначен для кондиционирования обычного воздуха.  
Не используйте данный кондиционер для других целей — таких, как сушка одежды, охлаждение продуктов или для любых других процессов охлаждения или нагрева.
- Не устанавливайте устройство в следующих местах. Это может привести к возгоранию, деформации, коррозии или поломке оборудования:
  - В местах, где находится масло (включая машинное масло).
  - В местах, где циркулируют большие объемы сероводорода, например, в горячих источниках.
  - В местах, где может синтезироваться или протекать горючий газ.
  - В местах, где дует сильный соленый ветер, например, на морском побережье.
  - В местах с кислотной или щелочной атмосферой.
- Не устанавливайте устройство в местах циркуляции кремнийсодержащего газа. Если кремний образует пленку на поверхности теплообменника, то поверхность ребер начнет оттаивать воду. В результате дренажная вода будет выплескиваться из поддона и попадать внутрь распределительного ящика. В конечном итоге, может возникнуть утечка воды или нарушение работы электрических устройств.
- Обратите внимание на следующие моменты при установке устройства в больнице или в других помещениях, где медицинское оборудование генерирует электромагнитные волны.
  - Не устанавливайте устройство в тех местах, где электромагнитные волны излучаются непосредственно в направлении распределительного ящика, кабеля или пульта дистанционного управления.

- Устанавливайте устройство на расстоянии не менее 3 метров от источника электромагнитных волн, таких как радио.
- Не устанавливайте устройство в местах, где воздушный поток будет непосредственно направлен на животных и растения. Это может негативно отразиться на них.
- Монтажник и специалист по системам должны обеспечить защиту от утечек в соответствии с местными нормативными актами или стандартами. Если нет местных нормативных актов по данному вопросу, могут быть применимы следующие стандарты: ISO5149 международной организации по стандартизации, или европейский стандарт EN378, или японский стандарт KHK0010.
- Запрещается воспроизводить частично или полностью это руководство без письменного разрешения.
- Предполагается, что данный кондиционер с тепловым насосом будет эксплуатироваться и обслуживаться англоговорящими людьми. Если это не так, покупатель обязан добавить предупреждающие, эксплуатационные знаки и знаки безопасности на родном языке.
- Если у вас есть какие-либо вопросы, свяжитесь с вашим дистрибьютором или дилером компании Electrolux.
- Данное руководство содержит общее описание и информацию по данному кондиционеру с тепловым насосом, с которым вы работаете, а также по другим моделям.
- Данный кондиционер был разработан для диапазона температур, указанного ниже. Используйте кондиционер в этом диапазоне.

### Температура, °C

		Максимум	Минимум
Процесс охлаждения	Внутри помещений	32 СТ/23 МТ	21 СТ/15 МТ
	На открытом воздухе	50 СТ*	-5 СТ*
Процесс охлаждения	Внутри помещений	27 СТ	15 СТ
	На открытом воздухе	15 МТ*	-20 МТ*

СТ: по сухому термометру  
 МТ: по мокрому термометру

\* Температура может меняться в зависимости от используемого наружного блока.

Данное руководство должно считаться неотъемлемой частью оборудования для кондиционирования воздуха и должно оставаться с этим оборудованием.

## Проверка полученного изделия

- После получения изделия внимательно проверьте его на наличие повреждений, полученных во время транспортировки. Требования о возмещении ущерба, явного или скрытого, должны быть поданы транспортной компанией немедленно.
- Проверьте номер модели, электрические характеристики (питание, напряжение и частоту) и аксессуары, убедитесь, что они соответствуют заказанным.

Стандартный метод использования прибора должен быть указан в этой инструкции. Поэтому не рекомендуется использование прибора в иных целях, кроме указанных в этих инструкциях. Пожалуйста, в случае необходимости свяжитесь с вашим местным представителем.

Ответственность компании Electrolux не распространяется на дефекты, возникшие в результате изменений, сделанных заказчиком без получения согласия от компании Electrolux в письменной форме.

## Сводная пояснительная записка

Сигнальные слова используются для определения уровня серьезности опасности. Определения уровней опасности даются под соответствующими сигнальными словами.



### Опасно!

Указывает на ситуацию непосредственной опасности, которая в случае возникновения будет угрожать жизни и здоровью людей



### Предупреждение!

Указывает на потенциально опасную ситуацию, которая в случае возникновения может угрожать жизни и здоровью людей



### Внимание!

Указывает на потенциально опасную ситуацию, которая в случае возникновения может привести к легким или средним травмам

### Уведомление:

Используется для случаев, не связанных с угрозой здоровью

### Примечание:

Полезная информация по эксплуатации и/или техническому обслуживанию

- Не выполняйте монтажные работы, работы с трубопроводом хладагента, дренажным насосом, дренажным трубопроводом и электрической проводкой не ознакомившись с нашим руководством по монтажу. Неисполнение указаний может привести к утечке воды, поражению электрическим током или пожару.
- Используйте подходящий хладагент (R410A) для контура охлаждения в наружном блоке. Не закачивайте кислород, ацетилен или другие горючие и ядовитые газы в контур охлаждения во время проверки на утечку или герметичность. Эти газы крайне опасны и могут вызвать взрыв. Для таких проверок рекомендуется использовать сжатый воздух, азот или хладагент.
- Избегайте попадания воды на внутренний или наружный блок. Эти устройства оборудованы электрическими деталями. Попадание воды может привести к поражению электрическим током.
- Не открывайте крышку обслуживания или съемную панель внутреннего или наружного блоков, не отключив основное электропитание.
- Не трогайте и не меняйте регулировки предохранительных устройств внутри внутреннего или наружного блока. Любые изменения в этих приборах могут привести к серьезной аварии.
- Утечка хладагента может вызвать сложности с дыханием из-за нехватки воздуха. Переведите главный выключатель в положение BbKЛ, погасите любое открытое пламя и обратитесь к сервисному подрядчику, если происходит утечка хладагента.

- Убедитесь, что выполнена проверка на утечку хладагента. Хладагент (фторуглерод), используемый в этом блоке, негорюч, нетоксичен и не имеет запаха. Однако, утечка хладагента и его контакт с открытым огнем может привести к образованию токсичных газов. Также из-за того, что фторуглерод тяжелее воздуха, он будет скапливаться на поверхности пола, что может привести к удушью.
- Монтажник и специалист по системам должны обеспечить защиту от утечек хладагента в соответствии с местными нормативными актами или стандартами.
- Используйте ПЗЗ (прерыватель замыкания на землю). Если он не используется, в случае возникновения неисправности есть опасность поражения электрическим током или пожара.
- Не устанавливайте наружный блок в местах высокой концентрации масляного тумана, горючих газов, соленого воздуха или вредных газов, например, серы.
- Во время установки надежно присоедините трубу хладагента перед тем, как компрессор начнет работать. Перед обслуживанием, перемещением и утилизацией снимите трубу хладагента после остановки компрессора.
- При работе не замыкайте накоротко устройства защиты, такие как переключатель давления. Это может стать причиной пожара и взрыва.
- Прежде чем выполнять любые паяльные работы, убедитесь, что вокруг нет горючих материалов.
- При использовании хладагента обязательно надевайте кожаные перчатки, чтобы избежать холодовых травм.
- Обеспечьте защиту проводов, электрических частей и др. от крыс и других мелких животных.
- При отсутствии необходимой защиты крысы могут погрызть незащищенные части, что может привести к пожару.
- Надежно закрепляйте кабели. Внешняя нагрузка на клеммы может привести к пожару.
- Обеспечьте достаточно прочную опору. Если опора не прочная, блок может упасть, что может привести к травмам.
- Не устанавливайте устройство в местах скопления масла, пара, органических растворителей и агрессивных газов (аммиак, серные соединения и кислоты). Это может привести к утечке хладагента из-за коррозии, поражению электрическим током, ухудшению производительности и поломкам.
- Выполняйте электромонтажные работы в соответствии с руководством по монтажу и всеми необходимыми нормами и стандартами.
- Невыполнение инструкций может привести к поражению электрическим током из-за недостаточной мощности и ненадлежащего исполнения.
- Используйте для соединения блоков только указанные в инструкции кабели и правильно подбирайте провода. В противном случае возможно поражение электрическим током или пожар.
- Убедитесь, что клеммы надежно затянуты с указанной силой. В противном случае возможно возгорание или поражение электрическим током на концевой части соединения.



### Предупреждение!

- Не используйте спреи, такие как инсектициды, лаки, лаки для волос или другие легко воспламеняющиеся газы в радиусе менее одного (1) метра от системы.
- Если часто срабатывает прерыватель цепи или плавкий предохранитель, остановите систему и обратитесь к сервисному подрядчику.
- Убедитесь, что провод заземления надежно подключен. Неправильное заземление блока может привести к поражению электрическим током. Не подсоединяйте провод заземления к газовому трубопроводу, водопроводу, молниеотводу или проводам телефонного заземления.
- Подключайте предохранитель соответствующей мощности.



### Внимание!

- Не наступайте и ничего не ставьте на изделие.
- Не ставьте посторонние предметы на блок или внутрь блока.
- Сделайте надежный и соответствующий фундамент, чтобы:
  - а. Наружный блок не был расположен под наклоном.

- b. Не возникало странных звуков.
- c. Наружный блок не упал из-за сильного ветра или землетрясения.
- Прибор не должен использоваться детьми или лицами с ограниченными физическими, сенсорными или умственными способностями, или недостатком опыта и знаний, если они не находятся под надзором или не проинструктированы по вопросам использования прибора лицом, ответственным за их безопасность.
- Дети должны находиться под присмотром, чтобы они не играли с прибором.

#### Уведомление:

- Не устанавливайте внутренний блок, внешний блок, пульт дистанционного управления и кабель ближе 3 метров от излучателей сильных электромагнитных волн, например, медицинского оборудования.
- Обеспечьте электроснабжение системы, чтобы подавать питание на подогреватель масла в течение 12 часов перед запуском после долгого простоя.
- Перед включением устройства убедитесь, что внешний блок не покрыт снегом или льдом.
- Автономный кондиционер может не работать в обычном режиме в следующих случаях.
  - В случае, если питание для автономного кондиционера подается из того же силового трансформатора, что и для устройства\*.
  - В случае, если провода для электроснабжения устройства\* и автономного кондиционера расположены близко друг к другу.

Устройство\*: (Ex) Лифт, контейнерный кран, выпрямитель для электрической железной дороги, инверторная силовая установка, дуговая печь, электрическая печь, асинхронный двигатель больших размеров и крупногабаритный переключатель. Оно потребляет большое количество электроэнергии.

В упомянутых выше случаях в проводке электропитания для автономного кондиционера может возникнуть скачок напряжения из-за быстрых изменений потре-

бляемой мощности прибора и активации переключателя. Поэтому перед выполнением электромонтажных работ ознакомьтесь с местными правилами и стандартами в целях защиты электропитания автономного кондиционера.

#### Примечание:

- Рекомендуется проветривать помещение каждые 3–4 часа.
- Теплоемкость блока теплового насоса уменьшается в зависимости от температуры наружного воздуха. Поэтому, если блоки устанавливаются в регионах с низкой температурой, рекомендуется использовать вспомогательное отопительное оборудование.
- Используйте кондиционер в этом диапазоне.
- Касательно установочной высоты ниже 1000 м;
- Касательно частоты электропитания в пределах  $\pm 1\%$  Гц номинальной частоты;
- Температура транспортировки / хранения должна быть в диапазоне  $-25$ – $55$  °C

## Устройство

### Наружный блок и контур охлаждения

Чертежи конструкции и схему контура охлаждения см. в техническом каталоге.

### Список инструментов и приборов, необходимых для установки

1. Ножовка
2. Крестовая отвертка
3. Вакуумный насос
4. Шланг для газообразного хладагента
5. Мегаомметр
6. Сгибатель для медных труб
7. Плоскогубцы
8. Резак для труб
9. Набор для пайки
10. Шестигранный ключ
11. Гаечный ключ
12. Баллон для зарядки
13. Манометрический коллектор
14. Резак для проводов
15. Детектор утечки газа

- 16. Уровень
- 17. Фиксатор для беспаячных наконечников
- 18. Подъемное устройство (для внутр. блока)
- 19. Амперметр
- 20. Вольтметр

Используйте инструменты и измерительные приборы только для нового хладагента R410A в непосредственном контакте с ним.



**Опасно!**

Давление хладагента R410A в 1,4 раза выше, чем у обычных хладагентов, и такие примеси, как влага, окисная пленка и смазка оказывают сильное влияние на R410A.

◇: Допустима взаимозаменяемость с хладагентом R22

×: Запрещено

●: только для хладагента R410A (нет взаимозаменяемости с R22)

Обязательно удалите влагу, пыль, различные хладагенты или компрессорное масло из контура охлаждения.

Отказ от использования указанных материалов может привести к взрыву, травмам, утечкам, поражению электрическим током или пожару.

**Уведомление:**

Расчетное давление для данного продукта составляет 4,15 МПа.

Чтобы избежать случайного смешивания разных хладагентов или компрессорных масел, были изменены размеры запорных штуцеров.

Необходимо подготовить следующие инструменты перед выполнением монтажных работ.

◆: только для хладагента R407C (нет взаимозаменяемости с R22)

Измерительные приборы и инструмент	Взаимозаменяемость с R22		Причина отсутствия взаимозаменяемости и пояснение (*: строго обязательно к ознакомлению)	Применение	
	R410A	R407C			
Конусный труборез для снятия фасок	◇	◇	-	Резка труб, снятие заусенцев	
Развальцовочный инструмент	◇●	◇	* Развальцовочный инструмент для R407C применяется и с R22.	Развальцовка труб	
Измеритель экструзии	●	-	* При развальцовке трубы для R410A сделайте размер трубки больше. * При использовании материала 1/2H развальцовка не применяется.	Контроль размеров прессованной части трубы после развальцовки	
Сгибатель для труб	◇	◇	* При использовании материала 1/2H сгибание не делается. Для загиба и пайки используйте колесо.	Сгибание	
Хладагент Труба	Расширитель	◇	* При использовании материала 1/2H расширение не делается. Для соединения труб используйте муфту.	Расширение труб	
	Динамометрический ключ	●	* Для Ø12.7, Ø15.88 ширина зева гаечного ключа до 2мм.	Соединения с накидными гайками	
		◇	* Для Ø6.35, 09.53, Ø19.05 ширина зева гаечного ключа такая же.		
	Инструмент для пайки	◇	◇	* Проведение грамотных паяльных работ.	Пайка труб
	Азотный газ	◇	◇	* Внимательно следите за Contamin (выброс азота во время пайки.)	Предотвращение окисления в процессе пайки
Смазочное масло (для конических поверхностей)	●	◆	* Используйте те же синтетические масла, что и в контуре охлаждения. * Синтетическое масло быстро впитывает влагу.	Нанесение масла на коническую поверхность	

Измерительные приборы и инструмент	Взаимозаменяемость с R22		Причина отсутствия взаимозаменяемости и пояснение (*: строго обязательно к ознакомлению)	Применение
	R410A	R407C		
Хладагент	●	◆	* Проверьте цвет цилиндра хладагента.	Зарядка хладагента
Баллон для хладагента	●	◆	* При использовании хладагента zeotropic зарядку нужно производить жидким хладагентом.	
Вакуумный насос	◇	◇	* Все указанные применимы. Однако, необходимо подключить адаптер вакуумного насоса, который может предотвратить обратный поток при остановке вакуумного насоса, чтобы не возникло обратного потока масла.	Вакуумирование
Адаптер для вакуумного насоса	*●	◆		
Вакуумная сушка	●	◆	* Взаимозаменяемость с R22 невозможна из-за более высоких давлений.	Вакуумирование, поддержание вакуума, зарядка хладагента и проверка давлений
Хладагент	●	◆		
Заряд хладагента	●	◆	* Не используйте существующие масла для других хладагентов. Если используется минеральное масло, оно будет поступать в контур и образовывать эмульсию, что приведет к закупорке или к поломке компрессора. Разный диаметр соединения; R410A: UNF1/2, R407C: UNF7/16.	
Шланг для зарядки	●	◆		
Баллон для зарядки	×	×	* Используйте весы.	-
Весы	◇	◇	-	Измерительный инструмент для заправки хладагента
Детектор утечки газообразного хладагента	*●	◆	* Используемый детектор утечки газа (хладагент R22) не применим из-за разных методов обнаружения.	Проверка утечки газа

\*: Взаимозаменяемость с R407C

## Перед установкой

### Выравнивание наружного блока

#### <Основной блок>

Мощность (100 Вт)	224	280	335	400	450
Модель	224	280	335	400	450

#### <Комбинация основных блоков> \*

Мощность (100 Вт)	504	559	615	670	735
Комбинация	224	224	280	335	335
	280	335	335	335	400

Мощность (100 Вт)	785	850	900	950	1005
Комбинация	335	400	450	280	335
	450	450	450	335	335
	-	-	-	335	335

Мощность (100 Вт)	1070	1120	1185	1235	1300
Комбинация	335	335	335	335	400
	335	335	400	450	450
	400	450	450	450	450



Мощность (100 Вт)	1350	1405	1470	1520	1570
Комбинация	450	335	335	335	335
	450	335	335	335	335
	450	335	400	400	450
	-	400	400	450	450

Мощность (100 Вт)	1635	1685	1750	1800
Комбинация	335	335	400	450
	400	450	450	450
	450	450	450	450
	450	450	450	450

\*: При проектировании конфигурации наружных блоков, особенно с мощностью выше 500–1350 (100 Вт), объедините указанные основные блоки (2 или 3), как показано в таблице выше.

### Сочетание внутреннего и наружного блока

Следующие внутренние блоки могут сочетаться с наружным блоком.

Тип внутреннего блока	Номинальная мощность (100 Вт)														
	22	28	36	40	50	56	63	71	80	90	112	140	160	224	280
Потолочный канальный	●	●	●	●	●	●	●	●	●	●	●	●	●	●	●
Канальный для малой высоты	●	●	●	●	●	●	●	●							
4-полосный кассетный		●	●	●	●	●	●	●	●	●	●	●	●		
Настенного типа		●		●		●	●								
Скрытый напольный		●		●		●		●							

- : В наличии
- Количество внутренних блоков, которые можно подключить к наружному, указано в таблице ниже. Соблюдайте следующее условие при установке устройства.
- При подборе внутренних блоков максимальная общая мощность должна быть не более 130 % и минимальная общая мощность не менее 50 % по сравнению с номинальной мощностью наружного блока.

Модель (100 Вт)	Минимальная мощность при отдельной работе (100 Вт)	Максимальное количество подключаемых внутренних блоков	Рекомендуемое количество подключаемых внутренних блоков	Диапазон мощностей в сочетании
224		13	8	
280		16	10	
335		19	10	
400		23	16	
450		26	16	
504		26	16	
560		33	18	
615		36	20	
670		40	26	
735		43	26	
785		47	32	
850		50	32	
900		53	32	
960		56	32	
1005	22	59	32	от 50 до 130%
1070		64	38	
1130		64	38	
1185		64	38	
1235		64	38	
1300		64	38	
1350		64	38	
1404		64	38	
1460		64	38	
1515		64	38	
1570		64	38	
1635		64	38	
1685		64	38	
1750		64	38	
1800		64	38	

- Для системы, в которой все внутренние блоки работают одновременно, совокупная эффективная мощность должна быть меньше или равной мощности наружного блока. В противном случае перегрузка будет давать узкий рабочий диапазон и низкую производительность.
- Для системы, в которой внутренние блоки не работают одновременно, совокупная мощность внутренних блоков может достигать 130 % от мощности наружного блока.
- Если система используется в холодном регионе (температура окружающей среды опускается ниже  $-10^{\circ}\text{C}$ ) или при высокой тепловой нагрузке, суммарная мощность внутреннего блока должна быть не менее 100% от мощности наружного блока, и общая длина трубопровода должна быть не более 300 метров.
- Для внутренних блоков 22 (100 Вт) устанавливается более высокая скорость потока воздуха по сравнению с внутренними блоками 28 (100 Вт). Не устанавливайте эти блоки в тех местах, где при работе в режиме обогрева может возникнуть холодный сквозняк. Тщательно выбирайте условия эксплуатации и место установки. Если блок будет установлен в таких местах, количество подключаемых внутренних блоков должно быть меньше, чем рекомендуемое в таблице выше.

## Технические данные

		ESVMO-SF-224-A	ESVMO-SF-280-A	ESVMO-SF-335-A	ESVMO-SF-400-A	ESVMO-SF-450-A
Номинальная холодопроизводительность	кВт	22,4	28	33,5	40	45
Номинальная теплопроизводительность	кВт	25	31,5	37,5	45	50
Номинальный ток	А	17,2	19,3	23	28	31
Напряжение питания	В/ф/Гц	380-415 В/3 ф/50 Гц				
Макс. потребляемая мощность, охл	кВт	5,25	7,31	8,57	11,05	13,16
Макс. потребляемая мощность, нагр	кВт	5,62	7,61	8,89	11,08	12,47
EER		4,27	3,83	3,91	3,62	3,42
COP		4,45	4,14	4,22	4,06	4,01
Габаритные размеры блока	мм	1720×950×750	1720×950×750	1720×1210×750	1720×1210×750	1720×1210×750
Габаритные размеры в упаковке	мм	1882×1018×828	1882×1018×828	1882×1278×828	1882×1278×828	1882×1278×828
Вес нетто	кг	197	197	224	227	247
Вес в упаковке	кг	223	223	248	250	272
Уровень шума	д(А)	62	64	64	65	66
Максимальное количество подключаемых блоков	шт	13	16	19	23	26
Расход воздуха	м³/ч	9300	10200	10500	11400	11400
Хладагент		R410A	R410A	R410A	R410A	R410A
Число компрессоров	шт.	1	1	1	1	1
Заводская заправка хладагентом	кг	6,5	6,5	9	9	10,5
Диаметр фреонпровода (жидкость)	мм (дюйм)	ø9,53(3/8)	ø9,53(3/8)	ø12,7(1/2)	ø12,7(1/2)	ø12,7(1/2)
Диаметр фреонпровода (газ)	мм (дюйм)	ø19,05 (3/4)	ø22,2 (7/8)	ø25,4(1)	ø25,4 (1)	ø28,6 (1-1/8)

Номинальная производительность охлаждения приведена для следующих условий: температура наружного воздуха 35°C по сухому термометру, температура внутреннего воздуха 27°C по сухому термометру, 19°C по влажному термометру.

Номинальная производительность нагрева приведена для следующих условий: температура наружного воздуха 7°C по сухому термометру, 6°C по влажному термометру, температура внутреннего воздуха 20°C по сухому термометру. Уровень шума измерялся в полузаглушенной камере на расстоянии 1 м от фронтальной панели.

## Транспортировка и погрузка-разгрузка

### Транспортировка

Перед распаковкой привезите изделие настолько близко к месту установки, насколько это возможно и целесообразно.

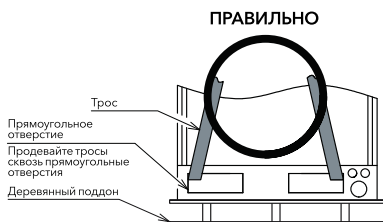
Если используете кран, подвешивайте блок в соответствии с описанием на этикетке, прикрепленной к наружному блоку.



### Опасно!

Не подвешивайте изделие за тросы, продетые сквозь деревянный поддон.

Положение тросов



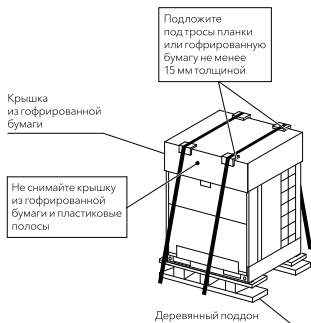
1. Транспортировка и хранение

Крышка из гофрированной бумаги недостаточно прочная, поэтому обратите внимание на следующие указания:

- Не наступайте и ничего не ставьте на изделие.
- Используйте два подъемных троса при подъеме наружного блока краном.
- Не ставьте изделия друг на друга при хранении.

2. Закрепление тросами при транспортировке

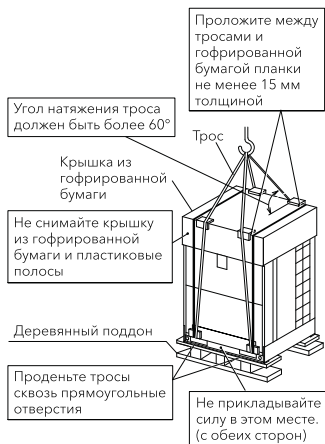
- Не снимайте упаковку для защиты изделия.
- Ничего не ставьте на изделие и не ставьте изделия друг на друга.
- Закрепите изделие тросами с обеих сторон, как показано на рисунке.



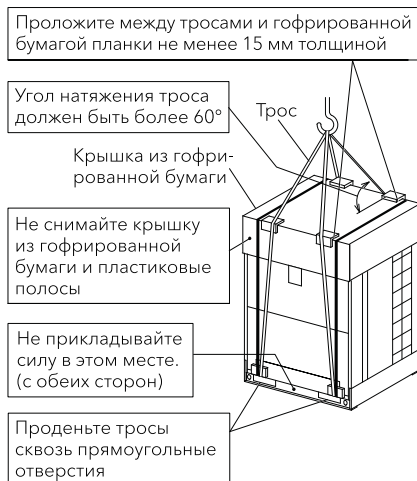
3. Способ подвешивания

При подвешивании сбалансуйте устройство, проверьте надежность и затем плавно поднимайте вверх.

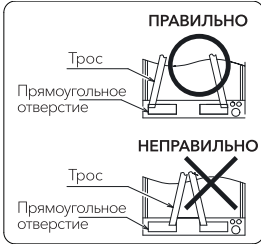
- Не снимайте упаковочные материалы.
- Подвесьте изделие в упаковке на двух тросах как показано на рис. ниже.



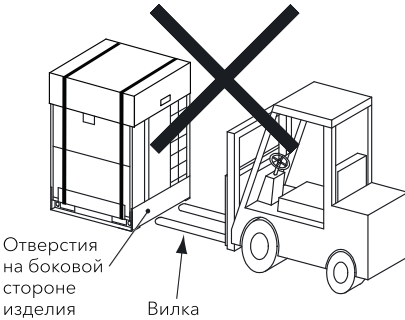
- Подвесьте изделие без деревянного поддона на двух тросах как показано на рис. ниже.



Положение тросов

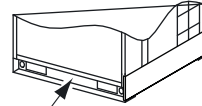


Не вставляйте вилку погрузчика в отверстия на боковой стороне изделия. Это может привести к повреждению изделия.



Не прикладывайте чрезмерных усилий к прямоугольным отверстиям ни вилкой погрузчика, ни другими материалами. Это может деформировать нижнюю часть изделия.

- Не подталкивайте поддон вилкой.
- Не используйте ролики.



Не прикладывайте чрезмерных усилий. (с обеих сторон)

**Примечание:**

В случае перевозки после распаковки, защитите изделие с помощью тканевых накладок.

**Погрузка-разгрузка наружного блока**
















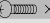





**Предупреждение!**

Не помещайте посторонние предметы внутрь наружного блока и убедитесь, что в наружном блоке нет посторонних предметов до установки и тестового запуска. В противном случае может произойти пожар или поломка оборудования.

Установка наружного блока

**Заводское вспомогательное оборудование**

Удостоверьтесь в том, что следующее вспомогательное оборудование упаковано вместе с наружным блоком.

Принадлежности		224	280	335	400	450
Принадлежности Труба	(А) Соединение для трубопровода газообразного хладагента	 Ø 22.2–19.05	–	 Ø 22.2–25.4	–	 Ø 25.4–28.6
	(Б) Соединение для трубопровода жидкого хладагента	–	–	 Ø 9.53–12.7	–	–
Резиновые втулки	В отверстие для подключения провода питания	 × 1	 × 1	 × 1	 × 1	 × 1
Винт (запасной)		 × 3	 × 3	 × 3	 × 3	 × 3
Этикетка с моделями совместимых блоков						

**Примечание:**

Если любая из этих принадлежностей не упакована вместе с блоком, пожалуйста, свяжитесь с вашим представителем.

## Установка

1. Устанавливайте наружный блок в сухом хорошо проветриваемом месте.
2. Установите наружный блок так, чтобы он находился в тени или не подвергался прямому воздействию солнечных лучей или излучению от высокотемпературного теплового источника.
3. Установите наружный блок там, где звук или выпуск воздуха из него не будет влиять на соседей или воздухообмен. Громкость звука работы блока сзади или справа/слева на 3-6 дБ(А) выше, чем величина, указанная в каталоге для лицевой стороны.
4. Установите наружный блок в месте с ограниченным доступом для широкого круга лиц.
5. Убедитесь, что опора плоская, ровная и достаточно прочная.
6. Не устанавливайте наружный блок в местах, где пыль или другие загрязнения могут блокировать наружный теплообменник.
7. При установке наружного блока в заснеженных местах, закрепите поставляемые козырьки на верхней части наружного блока и на впускной стороне теплообменника.
8. Во время нагрева или размораживания дренажная вода сливается. Обеспечьте водоотвод вокруг опоры. При установке блока на крыше или веранде избегайте попадания дренажной воды на дорожки, чтобы она не капала на людей и не приводила к образованию льда в зимний период. В случае установки в подобном месте обеспечьте дополнительный дренаж вокруг опоры.
9. Не устанавливайте наружный блок в местах, где сезонный ветер дует прямо в наружный теплообменник или ветер из помещений дует непосредственно на вентилятор наружного блока.

### Примечание:

- Не устанавливайте наружный блок в местах высокой концентрации масляного тумана, горючих газов, соленого воздуха или вредных газов, например, серы и кислотной или щелочной среды.
- Не устанавливайте наружный блок там, где электромагнитные волны

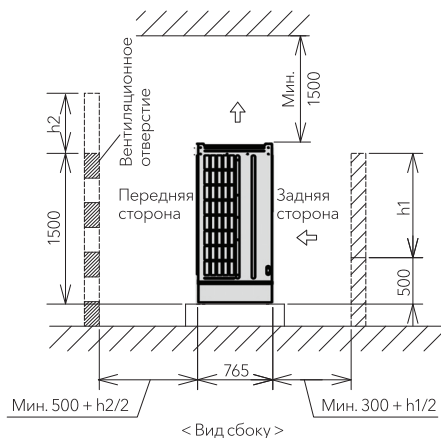
будут направлены непосредственно на электрический блок управления.

- Устанавливайте внешний блок настолько далеко от излучателя электромагнитных волн, насколько это возможно, не ближе 3 метров.

## Площадка для обслуживания

После установки наружного блока подготовьте площадку для обслуживания следующим образом.

(Единица измерения, мм)

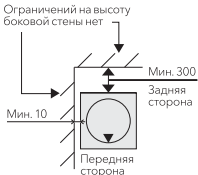


- В случае отсутствия стенок на передней и задней стороне устройства необходимо оставить свободное пространство 500 мм с лицевой стороны и 300 мм с задней и боковых сторон.
- Если стенка с лицевой стороны выше 1500 мм, с этой стороны необходимо оставить пространство  $(500 + h2/2)$  мм.
- Если стенка с задней стороны выше 500 мм, с этой стороны необходимо оставить пространство  $(300 + h1/2)$  мм.
- Если перед передней частью устройства будет установлена стена, сделайте в ней вентиляционные отверстия.
- Если расстояние до препятствия над блоком менее 1500 мм или пространство над блоком закрыто, установите воздуховод на выпускной стороне, чтобы предотвратить короткое замыкание.

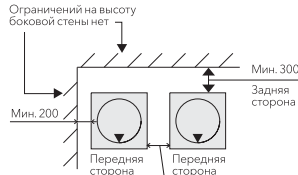
- Если над блоком есть препятствия, то должны быть открыты все четыре стороны блока (спереди, сзади, справа и слева).

1. Стены с двух сторон

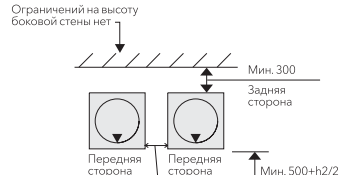
Если блоки установлены около высотных зданий и с 2 сторон стен нет, то минимальное расстояние до задней стороны должно быть 300 мм.



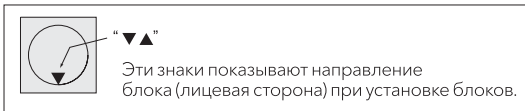
< Вид сверху >



< Вид сверху >

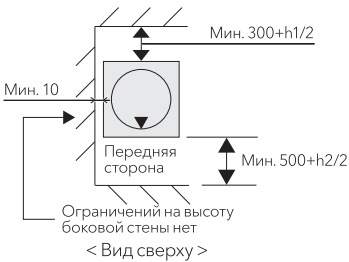


< Вид сверху >



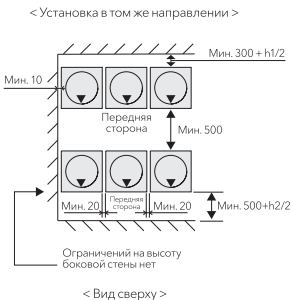
2. Стены с двух сторон

- Монтаж одного блока

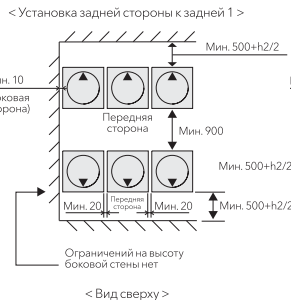


< Вид сверху >

- Монтаж нескольких блоков / серийный монтаж



< Вид сверху >

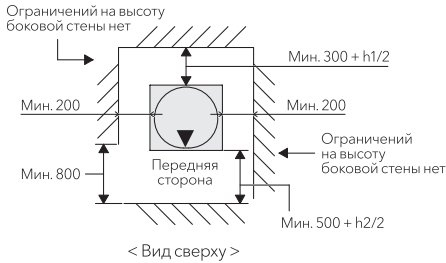


< Вид сверху >

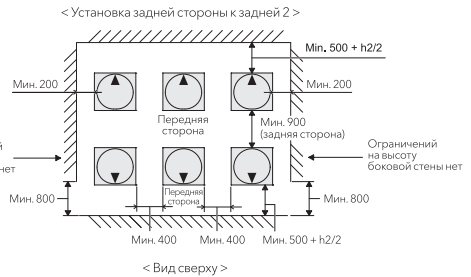
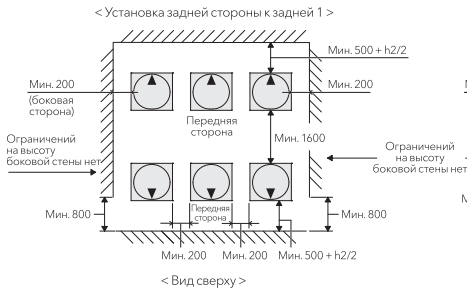
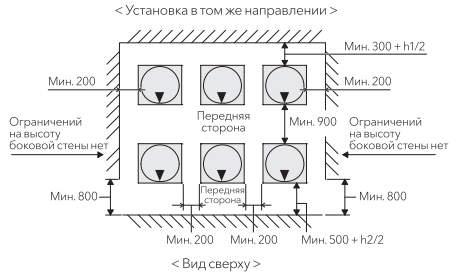


< Вид сверху >

3. Стены с 4 сторон  
 • Монтаж одного блока



• Монтаж нескольких блоков /  
 серийный монтаж



**Примечание:**

1. Держите верхнюю сторону открытой, чтобы предотвратить взаимное влияние воздуха, входящего и выходящего из каждого наружного блока.
2. Размеры, указанные на рисунке, обеспечивают достаточно пространства вокруг наружных блоков для эксплуатации и технического обслуживания в условиях типового монтажа, указанных ниже. [Режим работы: Охлаждение, Температура снаружи: 35 °С]. Если температура окружающей среды вокруг наружного блока выше, а также есть риск короткого замыкания по сравнению со стандартными условиями монтажа, вы можете найти соответствующие размеры путем расчета скорости воздушного потока.
3. При монтаже нескольких блоков в 1 группе может быть до 6 наружных

блоков (макс.). Расстояние между каждой группой должно быть не менее 1 м.

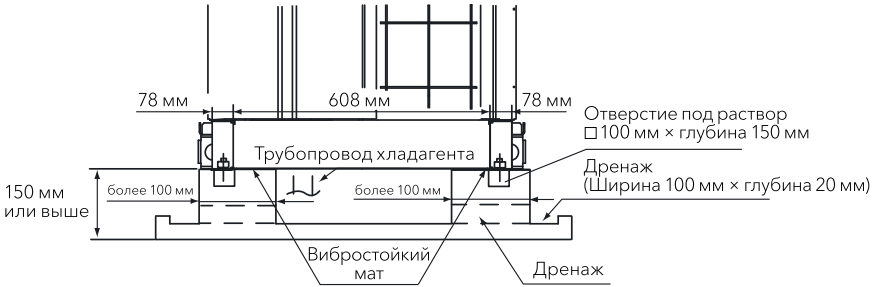


4. Одна из стен должна быть частично открыта, если блок окружен стенами с четырех сторон.

**Основание**

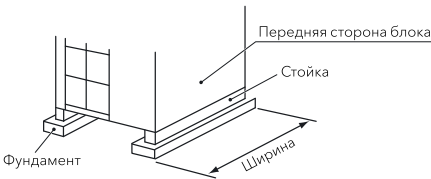
- Бетонное основание
  1. Высота основания должна быть на 150 мм выше уровня земли.
  2. Установите дренаж вокруг основания, чтобы обеспечить равномерный сток воды.





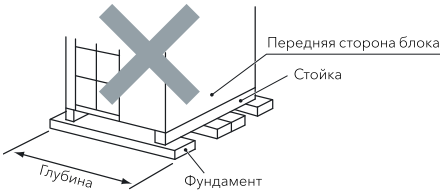
\* Бетонное основание должно быть выполнено согласно рисунку ниже.

**ПРАВИЛЬНО**

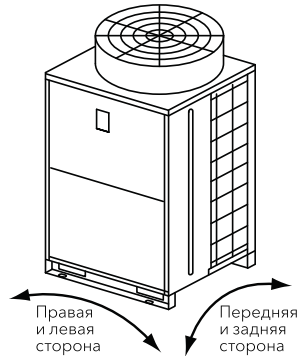


\* Не делайте бетонное основание так, как показано на рисунке ниже. Может деформироваться стойка наружного блока.

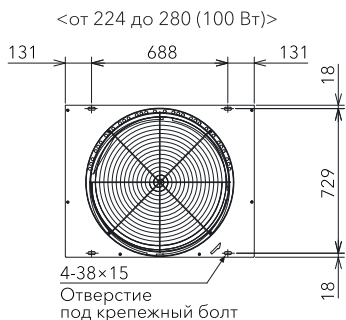
**НЕПРАВИЛЬНО**



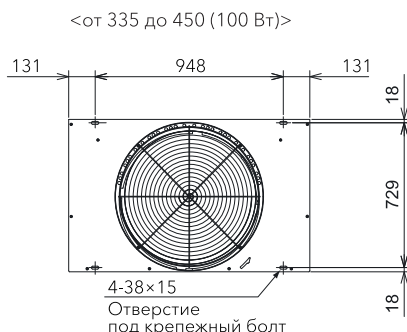
3. Устанавливайте наружный блок спереди-сзади и справа-налево по горизонтали. (Используйте уровень.) Убедитесь в том, что уклон в четырех направлениях (вперед, сзади, справа и слева) находится в пределах 10 мм.



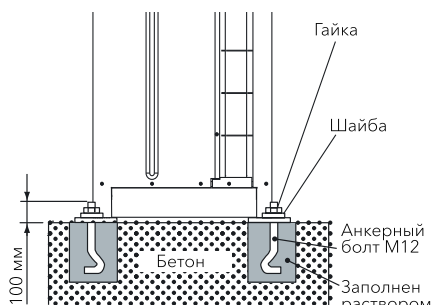
4. Сделайте надежный и соответствующий фундамент, чтобы:
  - a. Наружный блок не был расположен под наклоном.
  - b. Не возникало странных звуков.
  - c. Наружный блок не упал из-за сильного ветра или землетрясения.
5. При монтаже наружного блока закрепите его на анкерные болты (поставляются в комплекте). Расположение крепежных отверстий показано на рис. ниже.



единицы измерения: мм



Закрепите наружный блок с помощью анкерных болтов



4. Если блок установлен на крыше или на веранде, сточная вода в холодное утро иногда превращается в лед. Поэтому следует избегать слива воды в местах, часто используемых людьми, так как может образовываться скользкая ледяная корка.
5. Если для наружного блока необходим дренажный трубопровод, используйте бобышки сливных пробок (опционально, DBS-26).

Не используйте бобышки и поддон в холодных регионах. Вода в дренажных трубах может замерзнуть, и труба может треснуть.

### Утилизация сточной воды

Слив воды осуществляется при нагреве и размораживании. (Дождевая вода также сливается.)

Обратите внимание на следующее.

1. Выберите хорошо дренированное место или сделайте водосточную канаву.
2. Не устанавливайте блок над пешеходными дорожками. Конденсационная вода может капать на людей. Если блок смонтирован в таком месте, установите дополнительный дренажный поддон.
3. Если для наружного блока необходим дренажный трубопровод, используйте бобышки сливных пробок (опционально, DBS-26).

Не используйте бобышки и поддон в холодных регионах. Вода в дренажных трубах может замерзнуть, и труба может треснуть.



единицы измерения: мм



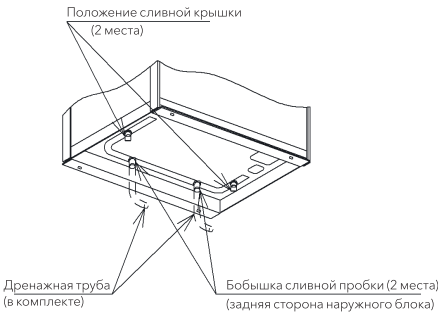
- Бобышка сливной пробки (опциональные детали)

Бобышка сливной пробки предназначена для подключения сливной трубы, чтобы использовать дно наружного блока как поддон.

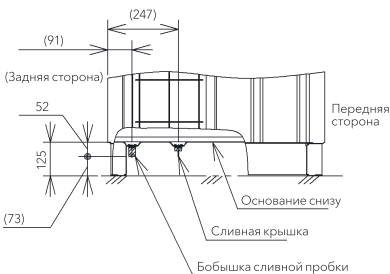
**Компонентный состав бобышки сливной пробки**

Наименование детали	Материал/Цвет	Кол-во	Применение
Бобышка сливной пробки	Полипропилен/Чёрный	2	Подключение сливных труб
Сливная крышка	Полипропилен/Чёрный	2	Закупорка сливного отверстия
Каучуковая крышка	Хлоропреновый каучук/Чёрный	4	Уплотнение для бобышки и крышки

<Положение монтажа>  
Пример: ESVMO-SF-280-A



< Вид сбоку >



**Работа с трубопроводом хладагента**



**Опасно!**

- Используйте в контуре охлаждения хладагент R410A.

Не закачивайте кислород, ацетилен или другие горючие и ядовитые газы в контур охлаждения во время проверки на утечку или герметичность. Эти газы крайне опасны и могут вызвать взрыв. Для таких проверок рекомендуется использовать сжатый воздух, азот или хладагент.

- Перед снятием фланца убедитесь, что давление внутри стопорного клапана сброшено.



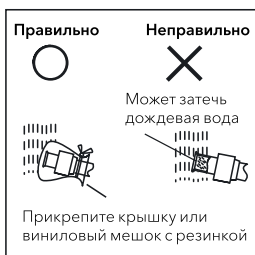
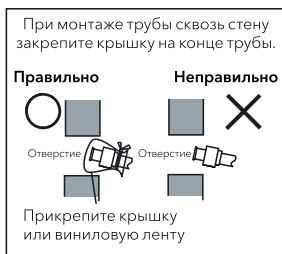
**Внимание!**

Обеспечьте соединение трубопроводов между блоками в один контур охлаждения.

**Материал труб**

1. Подготовьте медные трубы (покупаются отдельно).
2. Выберите размер труб из таблиц, приведенных ниже.
3. Отберите чистые медные трубы. Убедитесь, что внутри трубы нет пыли и влаги. Перед подключением труб продуйте их азотом или сухим воздухом, чтобы удалить любую пыль или посторонние предметы. Не используйте инструменты, которые производят много стружек, например, пилу или болгарку.

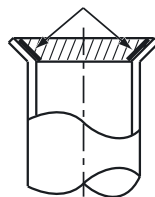
- Меры предосторожности при работе с трубами для хладагента



- Меры предосторожности при соединении труб

1. Соедините внутренние/наружные блоки с трубами для хладагента. Закрепите трубы и обратите внимание, чтобы они не соприкасались с рыхлыми материалами, такими как перекрытия. (В противном случае из-за вибрации трубопроводов могут быть слышны различные звуки.)
2. Перед развальцовкой смажьте маслом хладагента поверхность трубы и конусную гайку. Затем затяните конусную гайку с указанным крутящим моментом затяжки с помощью двух гаечных ключей. Выполните развальцовку со стороны жидкостных труб до того, как выполнять ее со стороны газовых труб. Проверьте утечку газа после развальцовки.

Нанесите компрессорное масло



#### Примечание:

Компрессорное масло входит в комплект поставки.

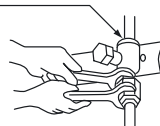
[Эфирное масло FVC68D]

3. В случае, если температура и влажность внутри помещения превышают 27 °C/RH80%, установите дополнительное утепление (прибл. 10 мм толщины) на теплоизоляцию, идущую в комплекте. Оно препятствует появлению конденсата на поверхности теплоизоляционного материала (только на трубе хладагента).
  4. Проведите проверку герметичности (с испытательным давлением 4,15 МПа).
  5. Проведите теплоизоляционные работы, установив изоляцию и закрепив лентой раструбное соединение труб и переходник. Также утеплите все трубы с хладагентом.
- Затягивайте конусную гайку двумя гаечными ключами.



Работа двумя гаечными ключами

Не используйте два гаечных ключа здесь. Может возникнуть утечка хладагента



Затяжка стопорного клапана (для жидкости)



**Внимание!**

Не прикладывайте чрезмерных усилий, чтобы затянуть конусную гайку. В противном случае конусная гайка со временем может треснуть из-за износа, и может произойти утечка хладагента. Используйте указанный момент затяжки.

**Размер труб для наружного блока**

Модель (100 Вт)	Газ	Жидкость
224	Ø19.05	Ø9.53
280	Ø22.2	Ø9.53
335		
400	Ø25.4	Ø12.7
450	Ø28.6	Ø12.7
504		
560		
615	Ø28.6	Ø15.88
670		
735		
785		
850	Ø31.75	Ø19.05
900		
960		
1005		
1070		
1130		
1185	Ø38.1	Ø19.05
1235		
1300		
1350		
1404		
1460		
1515	Ø41.3	Ø22.2
1570		
1635		
1685		
1750	Ø44.5	Ø22.2
1800		

**Размер труб для внутреннего блока**

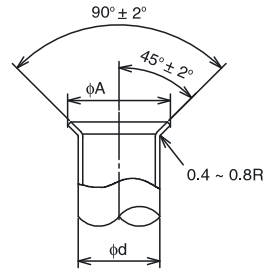
Внутренний блок (100 Вт)	Газ	Жидкость
от 22 до 40	Ø12.7	Ø6.35
от 50 до 56	Ø15.88	Ø6.35
от 63 до 160	Ø15.88	Ø9.53
224	Ø19.05	Ø9.53
280	Ø22.2	Ø9.53

Толщина и материал труб.  
Используйте трубы, указанные ниже (мм)

Диаметр	R410A	
	Толщина	Материал
Ø6.35	0,8	O материал
Ø9.53	0,8	O материал
Ø12.7	0,8	O материал
Ø15.88	1,0	O материал
Ø19.05	1,0	1/2H материал
Ø22.2	1,0	1/2H материал
Ø25.4	1,0	1/2H материал
Ø28.6	1,0	1/2H материал
Ø31.75	1,1	1/2H материал
Ø38.1	1,35	1/2H материал
Ø41.3	1,45	1/2H материал
Ø44.45	1,55	1/2H материал

**Развальцовка и соединение**

- Размеры развальцовки  
Выполняйте развальцовку как показано ниже.



(мм)

Диаметр Ød	A
	<sup>+0</sup> -0,4
R410A	
6,35	9,1
9,53	13,2
12,7	16,6
15,88	19,7
19,05	(*)

(\*) На материале 1/2H нельзя выполнять развальцовку. В этом случае используйте дополнительную трубу (с развальцовкой).

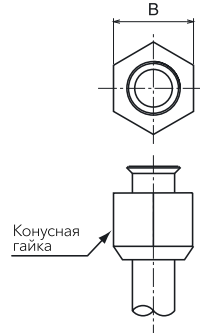
- **Выбор соединения**  
При использовании материала 1/2H вы не можете выполнять развальцовку. В этом случае используйте соединение из приведенной ниже таблицы.

<Минимальная толщина соединения (мм)>

Диаметр	R410A
Ø 6.35	0,5
Ø 9.53	0,6
Ø 12.7	0,7
Ø 15.88	0,8
Ø 19.05	0,8
Ø 22.2	0,9
Ø 25.4	0,95
Ø 28.6	1,0
Ø 31.75	1,1
Ø 38.1	1,35
Ø 41.3	1,45
Ø 44.5	1,55

<Размер конусной гайки В (мм)>

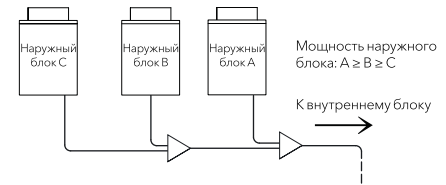
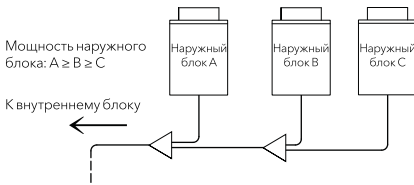
Диаметр	R410A
Ø 6.35	17
Ø 9.53	22
Ø 12.7	26
Ø 15.88	29
Ø 19.05	36



**Меры предосторожности при монтаже наружного блока**

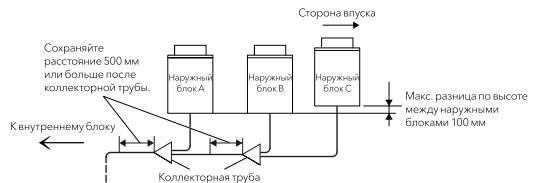
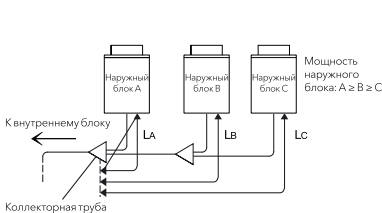
<Выравнивание наружных блоков>

Установите наружные блоки от большей емкости к меньшей  $A \geq B \geq C$ , внешний блок «А» должен располагаться со стороны внутреннего блока.

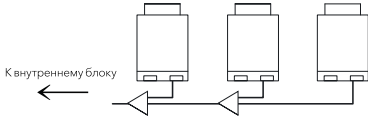


<Трубопровод между наружными блоками>

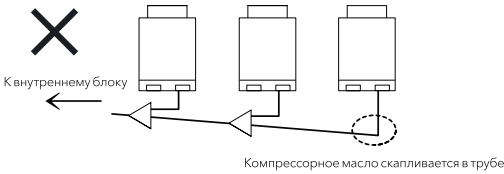
1. Длина трубопровода от коллекторной трубы (на наружной стороне блока) до наружного блока должна быть  $L_A \leq L_B \leq L_C \leq 10$  м.



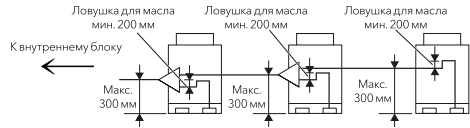
2. Установите коллекторную трубу ниже, чем соединение труб наружного блока.  
Если коллекторная труба устанавливается выше, чем соединение труб наружного блока, сохраняйте расстояние



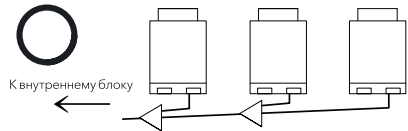
3. Если длина трубопровода между наружными блоками 2 м или больше, ловушка для масла должна быть установлена на газовой трубе таким образом, чтобы не происходило накопление компрессорного масла.



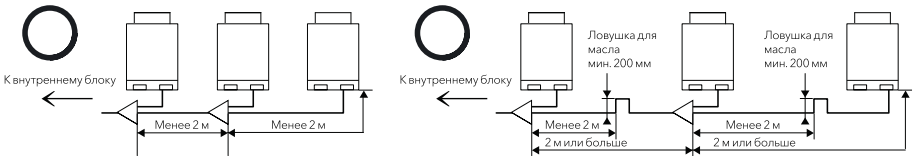
300 мм (макс.) между коллекторной трубой и основанием наружного блока. Также оставляйте ловушки для масла (мин. 200мм) между коллекторной трубой и наружным блоком.



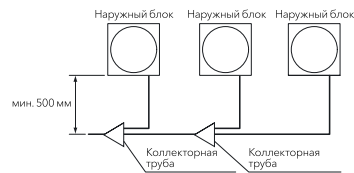
лана на газовой трубе таким образом, чтобы не происходило накопление компрессорного масла.



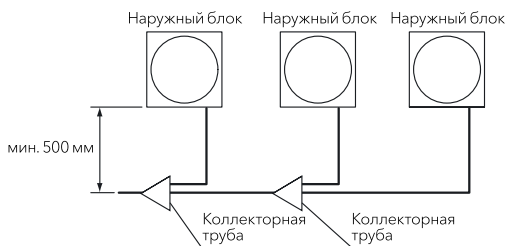
4. Размещайте трубу наружного блока горизонтально или с уклоном вниз в сторону внутреннего блока, иначе компрессорное масло может скапливаться в трубе.



5. Если труба находится спереди от наружного блока, сохраняйте расстояние мин. 500 мм между наружным блоком и коллекторной трубой для сервисного обслуживания. (Для замены компрессора необходимо мин. 500 мм свободного пространства.)



6. Направление коллекторной трубы  
 Разместите коллекторную трубу вертикально по отношению к земле (в пределах  $\pm 15^\circ$ ), как показано на рисунке.



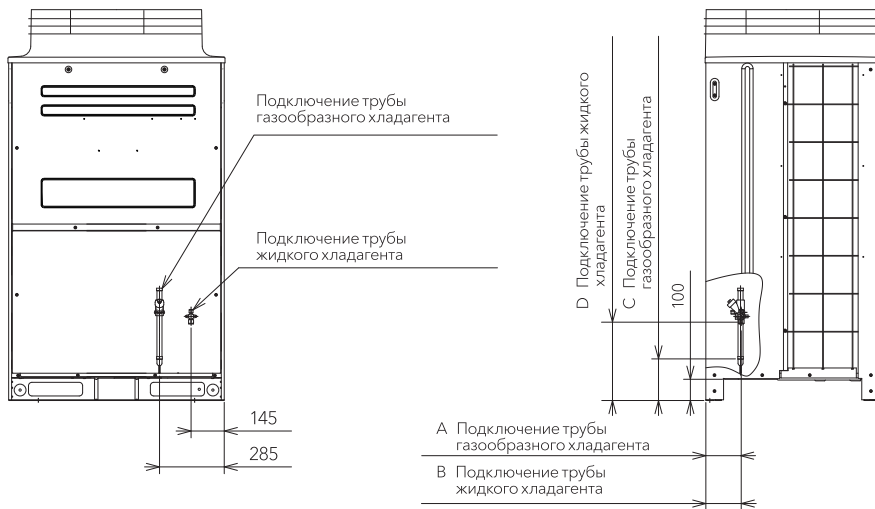
### Соединительные муфты

Сделайте соединение труб для каждого наружного блока.

- Подготовьте трубы для хладагента в месте проведения работ. Места подключения труб показаны на рис. ниже.

### Примечание:

Убедитесь, что трубопровод хладагента подключен к тому же контуру охлаждения.

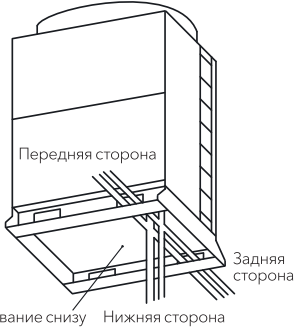


(мм)

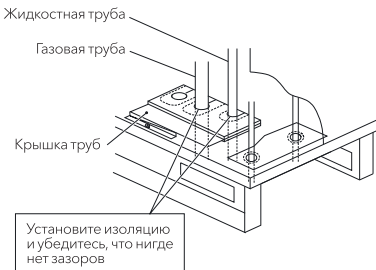
Модель (100 Вт)	A	B	C	D
224				
280	155	155	185	345
335				
400				
450	170	175	180	325
500				



- Направление труб  
Устанавливайте трубы надлежащим образом, чтобы избежать вибрации и чрезмерной нагрузки на клапан.
1. Трубы можно подключать с трех сторон (спереди, сзади или снизу) от основания. Для защиты от вибрации хорошо закрепите соединение труб и убедитесь в отсутствии повышенной нагрузки на стопорный клапан.



2. Подготовьте стопорный клапан
3. Подключите трубы в соответствии с данным «Руководством по монтажу, техническому обслуживанию и ремонту».
4. Уплотните место подведения нижней трубы с помощью теплоизоляции, чтобы предотвратить попадание дождевой воды в канал.



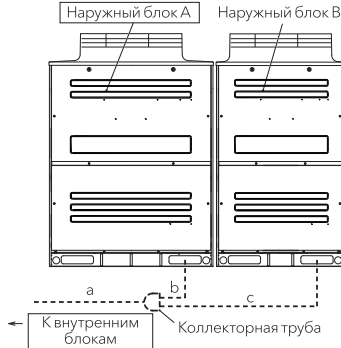
### Размер труб для основного блока



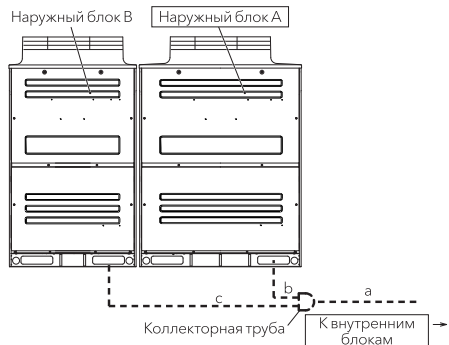
(Ø мм)

Модель (100 Вт)	224	280	335	400	450	
Размер труб а	Газ	19,05	22,2	25,4	25,4	28,6
	Жидкость	9,53	9,53	12,7	12,7	12,7

### Размер труб для комплекса из двух блоков (Внутренний блок слева)



### (Внутренний блок справа)



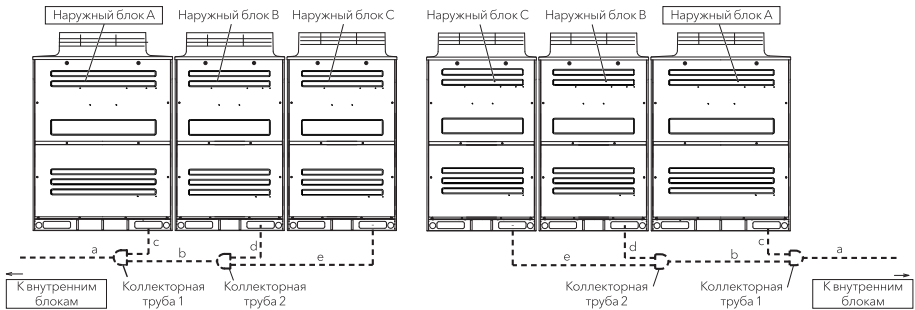
(Ø мм)

Модель (100 Вт)		504	560	615	670	735	785	850	900	
Комбинация Блок (100 Вт)	Наружный блок А	ESVMO-SF-224-A	ESVMO-SF-224-A	ESVMO-SF-280-A	ESVMO-SF-335-A	ESVMO-SF-335-A	ESVMO-SF-335-A	ESVMO-SF-400-A	ESVMO-SF-450-A	
	Наружный блок В	ESVMO-SF-280-A	ESVMO-SF-335-A	ESVMO-SF-335-A	ESVMO-SF-335-A	ESVMO-SF-400-A	ESVMO-SF-450-A	ESVMO-SF-450-A	ESVMO-SF-450-A	
Комплект соединительных муфт			HFQ-M22F			HFQ-M32F				
Размер труб	a	Газ	28.6	28.6	28.6	28.6	31.75	31.75	31.75	31.75
		Жидкость	15.88	15.88	15.88	15.88	19.05	19.05	19.05	19.05
	b	Газ	22.2	25.4	25.4	25.4	25.4	25.4	28.6	28.6
		Жидкость	9.53	12.7	12.7	12.7	12.7	12.7	12.7	12.7
	c	Газ	19.05	19.05	22.2	25.4	25.4	25.4	25.4	28.6
		Жидкость	9.53	9.53	9.53	12.7	12.7	12.7	12.7	12.7

\* Выполняйте монтаж внешнего блока и соединение труб в соответствии с рисунком. Модель внешнего блока, коллекторной трубы и диаметр труб смотрите в таблице

**Размер труб для комплекса из трех блоков**

(Внутренний блок слева)  
(Внутренний блок справа)



- ESVMO-SF-224-A
- ESVMO-SF-280-A
- ESVMO-SF-335-A
- ESVMO-SF-400-A
- ESVMO-SF-450-A

(Øмм)

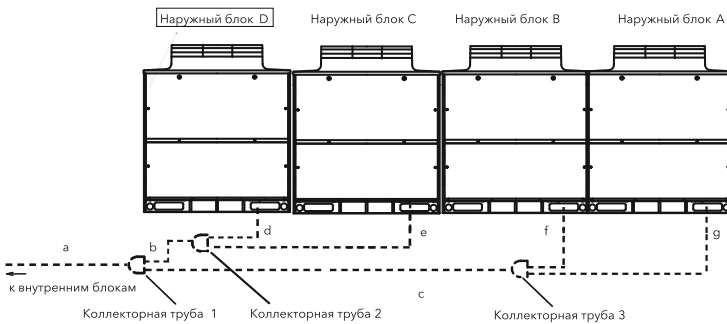
Модель (100 Вт)		960	1005	1070	1130	1185	1235	1300	1350	
Комбинация Блок (100 Вт)	Наружный блок А	ESVMO-SF-280-A	ESVMO-SF-335-A	ESVMO-SF-335-A	ESVMO-SF-335-A	ESVMO-SF-335-A	ESVMO-SF-335-A	ESVMO-SF-400-A	ESVMO-SF-450-A	
	Наружный блок В	ESVMO-SF-335-A	ESVMO-SF-335-A	ESVMO-SF-335-A	ESVMO-SF-335-A	ESVMO-SF-400-A	ESVMO-SF-450-A	ESVMO-SF-450-A	ESVMO-SF-450-A	
	Наружный блок С	ESVMO-SF-335-A	ESVMO-SF-335-A	ESVMO-SF-400-A	ESVMO-SF-450-A	ESVMO-SF-450-A	ESVMO-SF-450-A	ESVMO-SF-450-A	ESVMO-SF-450-A	
Комплект соединительных муфт1			HFQ-M32F				HFQ-M32F			
Комплект соединительных муфт2			HFQ-M22F				HFQ-M32F			
Размер труб	a	Газ	31,75	38,1	38,1	38,1	38,1	38,1	38,1	38,1
		Жидкость	19,05	19,05	19,05	19,05	19,05	19,05	19,05	19,05
	b	Газ	28,6	28,6	28,6	28,6	31,75	31,75	31,75	31,75
		Жидкость	15,88	15,88	15,88	15,88	19,05	19,05	19,05	19,05
	c	Газ	25,4	25,4	25,4	28,6	28,6	28,6	28,6	28,6
		Жидкость	12,7	12,7	12,7	12,7	12,7	12,7	12,7	12,7
	d	Газ	25,4	25,4	25,4	25,4	25,4	28,6	28,6	28,6
		Жидкость	12,7	12,7	12,7	12,7	12,7	12,7	12,7	12,7
	e	Газ	22,2	25,4	25,4	25,4	25,4	25,4	25,4	28,6
		Жидкость	12,7	12,7	12,7	12,7	12,7	12,7	12,7	12,7

Выполняйте монтаж наружного блока и соединение труб в соответствии с рисунком.

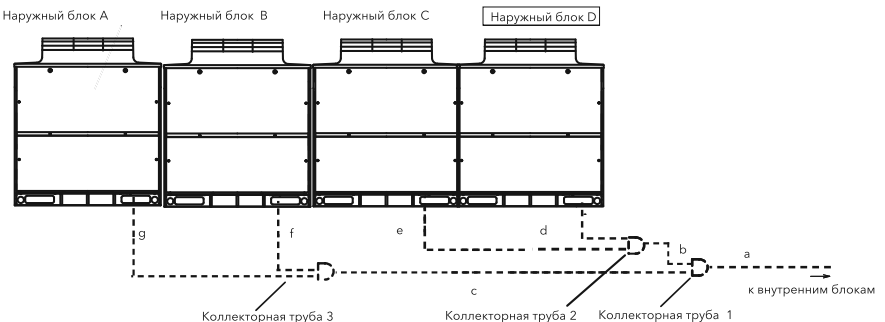
\* Модель наружного блока, коллекторной трубы и диаметр труб смотрите в таблице

### Размер труб для комплекса из трех блоков

(Наружные блоки слева)



(Наружные блоки справа)



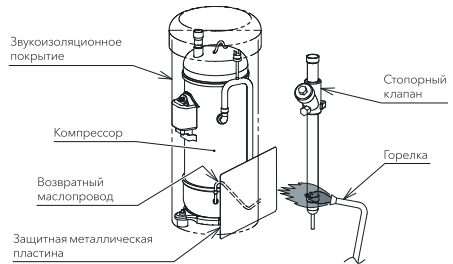
(Ø мм)

Модель (100 Вт)		1404	1460	1515	1570	1635	1635	1750	1800	
Комбинация Блок (100 Вт)	Наружный блок А	ESVMO-SF-335-A	ESVMO-SF-335-A	ESVMO-SF-335-A	ESVMO-SF-335-A	ESVMO-SF-335-A	ESVMO-SF-335-A	ESVMO-SF-400-A	ESVMO-SF-450-A	
	Наружный блок В	ESVMO-SF-335-A	ESVMO-SF-335-A	ESVMO-SF-335-A	ESVMO-SF-335-A	ESVMO-SF-450-A	ESVMO-SF-450-A	ESVMO-SF-450-A	ESVMO-SF-450-A	
	Наружный блок С	ESVMO-SF-335-A	ESVMO-SF-400-A	ESVMO-SF-400-A	ESVMO-SF-450-A	ESVMO-SF-450-A	ESVMO-SF-450-A	ESVMO-SF-450-A	ESVMO-SF-450-A	
	Наружный блок D	ESVMO-SF-400-A	ESVMO-SF-450-A	ESVMO-SF-450-A	ESVMO-SF-450-A	ESVMO-SF-450-A	ESVMO-SF-450-A	ESVMO-SF-450-A	ESVMO-SF-450-A	
Размер труб	a	Газ	22,2	22,2	22,2	22,2	22,2	22,2	22,2	
		Жидкость	19,05	19,05	19,05	19,05	19,05	19,05	19,05	19,05
	b	Газ	28,6	28,6	28,6	31,75	31,75	31,75	31,75	31,75
		Жидкость	15,88	15,88	15,88	15,88	15,88	19,05	19,05	19,05
	c	Газ	25,4	28,6	28,6	28,6	28,6	28,6	28,6	28,6
		Жидкость	12,7	12,7	15,88	15,88	15,88	15,88	15,88	15,88
	d	Газ	25,4	25,4	28,6	28,6	28,6	28,6	28,6	28,6
		Жидкость	12,7	12,7	12,7	12,7	12,7	12,7	12,7	12,7
	e	Газ	25,4	25,4	25,4	28,6	28,6	28,6	28,6	28,6
		Жидкость	12,7	12,7	12,7	12,7	12,7	12,7	12,7	12,7
	f	Газ	25,4	25,4	25,4	25,4	25,4	28,6	28,6	28,6
		Жидкость	12,7	12,7	12,7	12,7	12,7	12,7	12,7	12,7
	g	Газ	25,4	25,4	28,6	25,4	25,4	25,4	25,4	28,6
		Жидкость	12,7	12,7	12,7	12,7	12,7	12,7	12,7	12,7

**Запорный клапан**

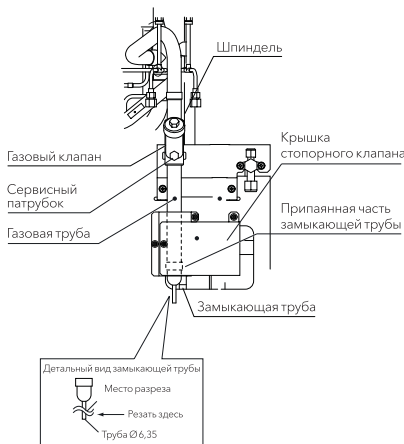
<Газовый клапан>

1. Убедитесь, что все шпиндели полностью закрыты.
2. Подключите зарядный шланг к сервисному патрубку и выпустите газ из газовой трубы.
3. Отрежьте конец замыкающей трубы (Ø6.35) и убедитесь, что внутри газовой трубы нет газа.
4. Снимите крышку стопорного клапана.
5. Снимите припаянную часть замыкающей трубы с помощью горелки. Обратите внимание, чтобы пламя горелки не касалось стопорного клапана.



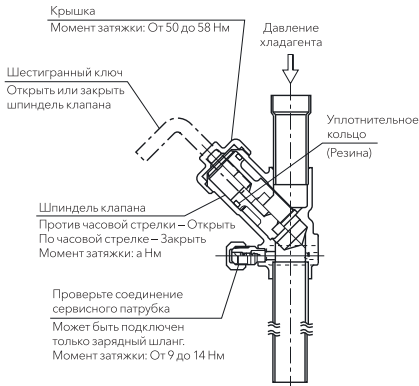
**Внимание!**

- Перед тем, как снимать замыкающую трубу, убедитесь, что внутри трубы нет газа. В противном случае трубу может выбить, что может привести к травмам.
- Во время работы с горелкой защитите металлической пластиной возвратный маслопровод и вбиростойкую изоляцию компрессора.



## Детали запорной арматуры

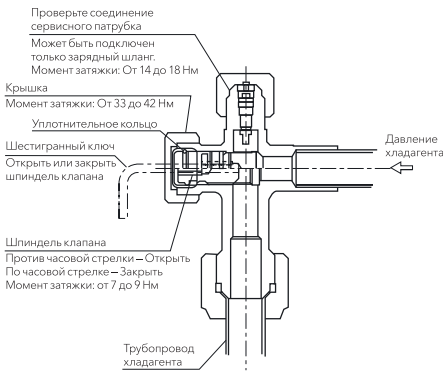
### <Газовый клапан>



### Газовый клапан

Модель (100 Вт)	Момент затяжки а, Нм
от 224 до 335	от 18 до 24,5
от 400 до 450	от 20 до 30

### <Жидкостный клапан>



## Соединительные муфты

1. Убедитесь, что все запорные клапаны полностью закрыты.
2. Во время пайки газовой трубы защитите компрессор и звукоизоляционное покрытие металлической пластиной, как показано на рис. 6.2. Обратите внимание, чтобы пламя горелки не касалось стопорного клапана.
3. Соедините внутренние и наружные блоки с трубами для хладагента. Предотвратите контакт труб хладагента с рыхлыми частями здания, такими как стены, потолок, и др. (Из-за вибрации трубопровода могут возникать странные звуки.)
4. При развальцовке наружной трубы, используйте момент затяжки, указанный в таблице ниже. Продуйте трубу азотом перед пайкой.
5. Полностью утепляйте газовую и жидкостную трубы.
6. После подключения труб установите крышку трубопровода, которой оснащен наружный блок. В противном случае блок может быть поврежден водой, поступающей от таящего снега или дождя.

### Требуемый момент затяжки конусной гайки (JIS B8607)

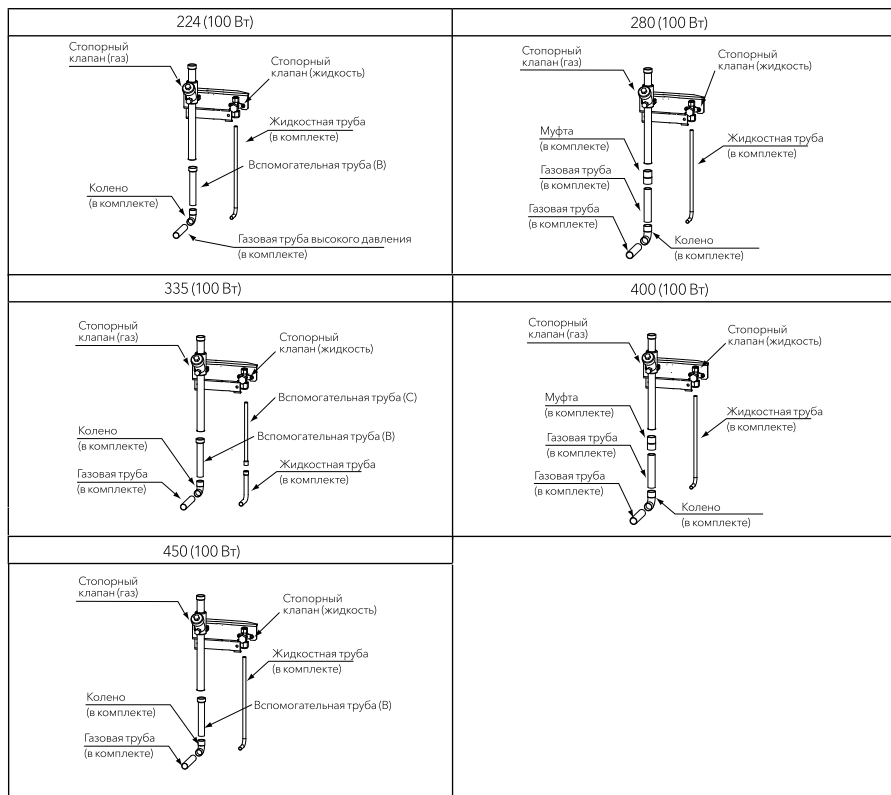
Размер трубы	Момент затяжки
Ø 6.35 (1/4)	От 14 до 18 (Нм)
Ø 9.53 (3/8)	От 34 до 42 (Нм)
Ø 12.7 (1/2)	От 49 до 61 (Нм)
Ø 15.88 (5/8)	От 68 до 82 (Нм)
Ø 19.05 (3/4)	От 100 до 120 (Нм)



### Внимание!

- Не прикладывайте слишком большое усилие к шпindelю клапана в крайнем открытом положении. Уплотнительная поверхность не предусмотрена.
- Полностью откройте шпindelь при тестовом запуске. Если он не будет открыт полностью, устройства могут быть повреждены.

- Детальный вид запорной арматуры соединения трубопроводов

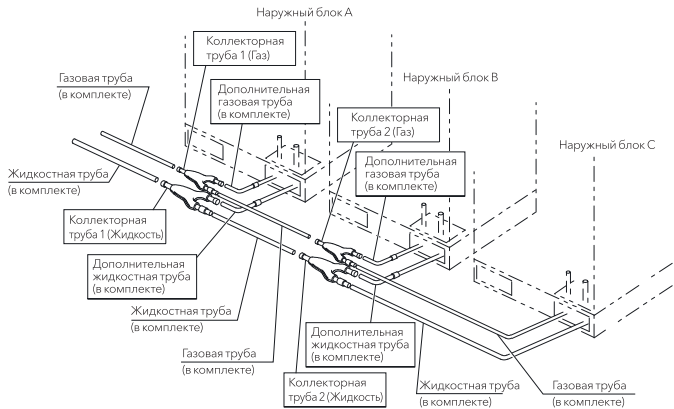


#### Примечание:

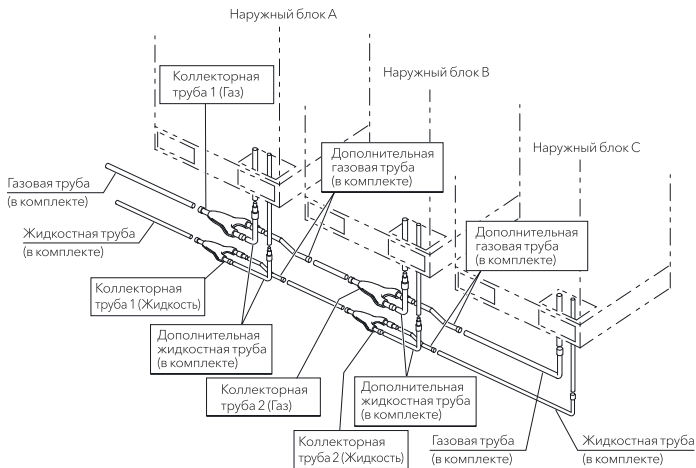
1. Снимите замыкающую трубу газового стопорного клапана (1 место) в первую очередь.
  2. Процесс развальцовки описан выше.
- Коллекторная труба (опционально)

Деталь	Тип операции	Подходящий наружный блок	
		Наружный блок (100 Вт)	Количество наружных блоков
Коллекторная труба	Для типа теплового насоса	504 до 670	2
		735 до 900	2
		960 до 1120	3
		1185 до 1350	3
		1405 до 1800	4

- Пример подключения  
<Подключение труб с передней или задней стороны>



<Нисходящее подключение труб>



**Тройник (опциональные детали)**

<Ответвление трубопровода>

Первое ответвление

Наружный блок (100 Вт)	Модель
224 и 280	HFQ-102F
335 и 450	HFQ-162F
504 и 670	HFQ-242F
735 и 1350	HFQ-302F
1405 и 1800	HFQ-462F

Диаметр трубы и тройника после первого ответвления

Мощность всех внутренних блоков (100 Вт)	Газ (Ø мм)	Жидкость (Ø мм)	Модель
менее 160	15.88	9.53	
от 160 до 252	19.05	9.53	HFQ-102F
от 252 до 335	22.2	9.53	
от 335 до 450	25.4	12.7	HFQ-162F
от 450 до 504	28.6	12.7	
от 504 до 735	28.6	15.88	HFQ-242F
от 735 до 1005	31.75	19.05	HFQ-302F
от 1005 до 1350	38.1	19.05	
от 1350 до 1570	41.3	22.2	
от 1570 до 1800	44.5	22.2	HFQ-462F

- Размер труб (Ø мм) и выбор тройника
- 1. Диаметр трубы для наружного блока
- 2. Диаметр основной трубы (Основной блок или коллекторная труба 1 к первому ответвлению) [Тройник первого ответвления] (\*2)

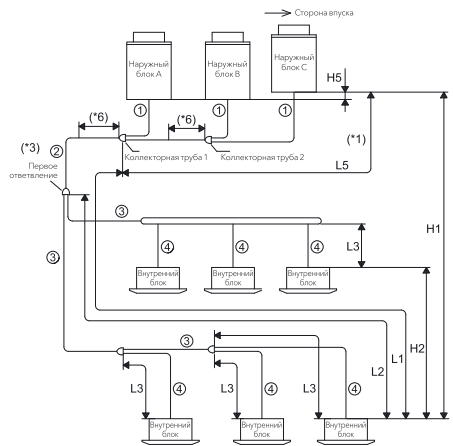
Наружный блок (100 Вт)	Эквивалентная длина трубопровода <100 м	
	Газ	Жидкость
224	19.05	9.53
280	22.2	9.53
335 и 400	25.4	12.7
450	28.6	12.7
от 504 до 670	28.6	15.88
от 735 до 950	31.75	19.05
от 1005 до 1350	38.1	19.05
от 1350 до 1570	41.3	22.2
от 1570 до 1800	44.5	22.2

3. [Диаметр трубы после первого ответвления] (\*3)

Мощность всех внутренних блоков (100 Вт)	Газ	Жидкость
менее 160	15.88	9.53
от 160 до 252	19.05	9.53
от 252 до 335	22.2	9.53
от 335 до 450	25.4	12.7
от 450 до 504	28.6	12.7
от 504 до 735	28.6	15.88
от 735 до 1005	31.75	19.05
от 1005 до 1350	38.1	19.05
от 1350 до 1570	41.3	22.2
от 1570 до 1800	44.5	22.2

4. [Диаметр трубы между тройником и внутренним блоком] (\*4)

Внутренний блок (100 Вт)	Газ	Жидкость
от 22 до 40	12,7	6,35 (*5)
от 50 до 56	15,88	6,35 (*5)
от 63 до 160	15,88	9,53
224	19,05	9,53
280	22,2	9,53





• Условия монтажа трубопровода

Деталь	Знак (марка)	Допустимая длина трубопровода (*7)	
		≤ рекомендуемое количество подключенных внутренних блоков	≥ рекомендуемое количество подключенных внутренних блоков
Общая длина трубопровода	Общая фактическая длина жидкостного трубопровода	≤ 1000 м (*8)	≤ 300 м
Максимальная длина трубопровода	Фактическая длина	L1	≤ 165 м
	Эквивалентная длина		≤ 190 м
Максимальная длина трубопровода между тройником первого ответвления и каждым внутренним блоком		L2	≤ 90 м
Максимальная длина трубопровода между каждым тройником и каждым внутренним блоком		L3	≤ 40 м
Длина трубопровода между коллекторной трубой 1 и каждым наружным блоком		L5	≤ 10 м
Разница высот между наружными и внутренними блоками	Н.Б. (наружный блок) выше	H1	≤ 50 м
	Н.Б. ниже		≤ 40 м
Разница высот между внутренними блоками		H2	≤ 15 м
Разница высот между наружными блоками		H5	≤ 0,1 м

- \*1: Нумерация коллекторных труб начинается со стороны внутреннего блока (например, коллекторная труба 1).
- \*2: Если максимальная длина эквивалентной трубы хладагента (L1) от наружного блока/коллекторной трубы 1 до внутреннего блока более 100 м, то размер трубы газовой/жидкостной линии от наружного блока/коллекторной трубы 1 до первого ответвления должен быть увеличен на один размер переходной муфтой (в комплекте).
- \*3: Даже если эквивалентная длина трубопровода хладагента будет более 100 м, не нужно увеличивать размер трубы после первого ответвления. Если размер тройника больше, чем трубы первого ответвления, возьмите тройник того же размера, что и у первого ответвления. В случае, если выбранный размер трубы после перво-

го ответвления больше, чем размер трубы до него, используйте тот же размер трубы, что и до тройника.

- \*4: Диаметр трубы (4) должен быть равен размеру соединительной муфты для внутреннего блока.
- \*5: Если длина жидкостного трубопровода превышает 15 м, используйте трубы Ø9.53 и переходную муфту (в комплекте).
- \*6: После коллекторной трубы сохраните прямую трубу длиной 500 мм или более.
- \*7: Условия монтажа труб хладагента отличаются в зависимости от подключенного количества внутренних блоков.
- \*8: Допустимая общая длина трубопровода может быть короче, чем 1000 м из-за ограничения дополнительного количества хладагента согласно следующей таблице.

100 Вт	224	280	335	400 и 450	500	от 560 до 690	от 730 до 1500
Макс. дополнительно заправляемого хладагента (кг)	24,5	26	33	38,5	42	46	52

**Примечание:**

1. Проверьте эквивалентность газовых и жидкостных труб с точки зрения длины и системы трубопроводов.
2. Используйте тройник (компоненты системы) для установки на внутренний блок.
3. Устанавливайте внутренний блок и тройник согласно «Руководству по монтажу, техническому обслуживанию и ремонту».

4. Если длина трубопровода (L3) между тройником и каждым из внутренних блоков значительно больше, чем расстояние до других внутренних блоков, поток хладагента может слабеть, а производительность снизиться по сравнению с другими моделями. (Рекомендуемая длина трубопровода: в пределах 15 м)

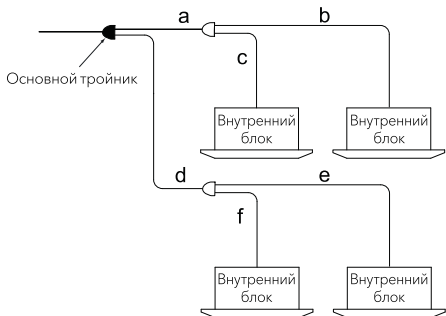
- Ограничение на ветвление трубопровода

Следуйте инструкциям в таблице при монтаже трубопровода на объекте.

Длина трубопровода между тройником (первый тройник) и каждым внутренним блоком (L2)	Основной тройник *	Количество основных тройников	Коэффициент мощности внутреннего блока после основного тройника
$\leq 40$ м	$a+b+c \leq 30$ м или $d+e+f \leq 30$ м $a+b+c > 30$ м и $d+e+f > 30$ м	Без ограничений	—
От 41 до 90 м	—	Не более 1 (рис. 1)	$\geq 40$ % (рис. 2)

### Примечание:

\* Основной тройник: При распределении с одного тройника на два тройника количество основных тройников зависит от длины трубопровода после ветвления (от а до f)



Основные тройники соединяют 2 группы

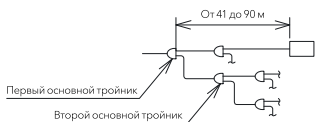


Рис.1



Коэффициент мощности внутреннего блока менее 40 %.

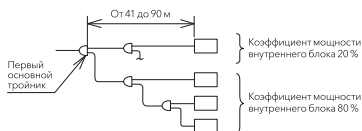


Рис.2

## Электропроводка



### Внимание!

- Переведите главный выключатель питания для внутреннего и наружного блока в положение ВЫКЛ и подождите не менее 3-х минут перед выполнением электромонтажных работ или периодической проверки.
- Перед выполнением электромонтажных работ или периодической проверки убедитесь, что вентиляторы внутреннего и наружного блока перестали вращаться.
- Обеспечьте защиту проводов, электрических частей и др. от крыс и других мелких животных. При отсутствии необходимой защиты крысы могут погрызть незащищенные части, что может привести к пожару.
- Избегайте контакта проводов с трубами хладагента, кромкой корпуса и электрическими деталями внутри блока. В противном случае провода могут быть повреждены или может произойти пожар.
- Используйте УЗО средней чувствительности (устройство защитного отключения со скоростью активации 0,1 сек. или меньше). Если оно не используется, то это может привести к поражению электрическим током или пожару.
- Надежно закрепите кабели. Внешняя нагрузка на клеммы может привести к пожару.
- Затяните винты со следующими моментами.  
M4: От 1,0 до 1,3 Нм  
M5: От 2,0 до 2,4 Нм

- M6: От 4,0 до 5,0 Нм
- M8: От 9,0 до 11,0 Нм
- M10: От 18,0 до 23,0 Нм

### Общая проверка

1. Убедитесь, что электрические компоненты (выключатели питания, размыкатели цепи, провода, кабелепроводы, муфты и клеммы проводов) были правильно выбраны в соответствии с электрическими характеристиками, указанными в техническом каталоге. Убедитесь, что компоненты соответствуют Государственному электрическому стандарту (Национальной системе стандартов по электротехнике США, National Electrical Code, NEC).
  - Подведите питание к каждому наружному блоку. При подключении каждого наружного блока необходимо использовать УЗО, предохранитель и главный выключатель. Отказ от их использования может привести к пожару или поражению электрическим током.
  - Должно быть организовано отдельное питание на внутренний и наружный блоки. Подведите питание к каждой группе внутренних блоков, которая подключена к одному наружному блоку. (Макс. мощность одной группы внутренних блоков – 730 (100 Вт))
2. Убедитесь, что напряжение питания находится в пределах  $\pm 10\%$  от номинального напряжения. Если напряжение питания будет слишком низким,

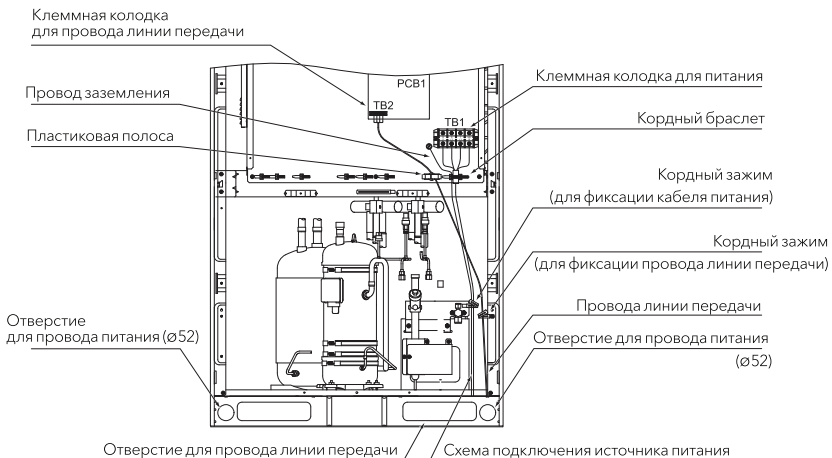
то система не будет запущена из-за падения напряжения.

3. Проверьте размер электрических проводов.
4. Автономный кондиционер может не работать в обычном режиме в следующих случаях.
  - Если автономный кондиционер поставляется с силовым трансформатором той же мощности, что и устройство с высоким потреблением электроэнергии\*
  - В случае, если провода для электроснабжения устройства\* и автономного кондиционера расположены близко друг к другу.

\* (Пример) Лифт, контейнерный кран, выпрямитель для электрической железной дороги, инверторная силовая установка, дуговая печь, электрическая печь, асинхронный двигатель больших размеров и крупногабаритный переключатель.

В упомянутых выше случаях в проводке электропитания для автономного кондиционера может возникнуть индукционный скачок из-за быстрых изменений потребляемой мощности прибора и активации переключателя. Поэтому перед выполнением электромонтажных работ ознакомьтесь с местными правилами и стандартами в целях защиты проводки электропитания автономного кондиционера.

5. Убедитесь, что проводка наружного и внутреннего блока заземлена. <Соединение проводки>



## Электрическая схема соединений



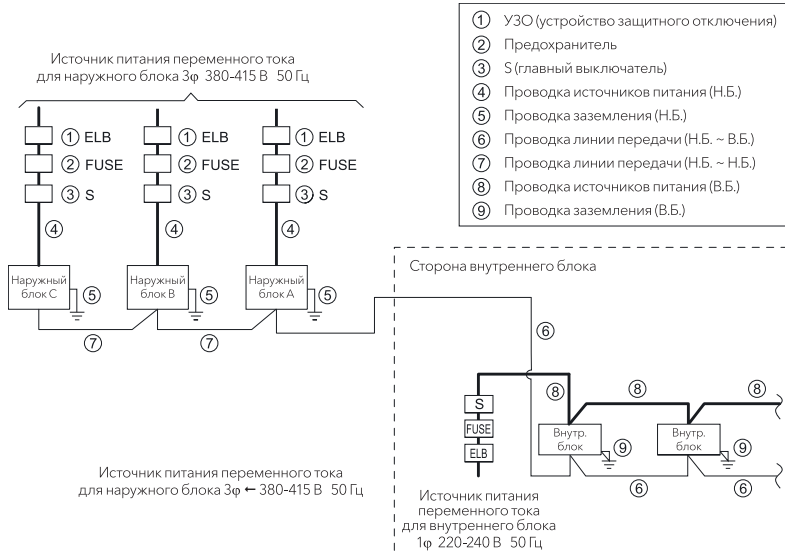
### Внимание!

УЗО (устройство защитного отключения), предохранитель и S (главный выключатель) должны быть установлены для каждого источника питания наружного блока. Если они не используются, это может привести к поражению электрическим током или пожару.

### Примечание:

Установите соответствующие источники питания для наружных и внутренних блоков.

1. Проводка источников питания. Снабдите каждый наружный блок соответствующим источником питания. Проводка источника питания должна быть сделана обязательно по данной методике.



2. Рекомендуемый монтаж проводки, УЗО, размер выключателя показаны ниже.

Минимальные размеры проводов для источника питания

Модель (100 Вт)	Макс. рабочий ток (А)	Линия электропитания EN60335-1 *1 (мм <sup>2</sup> )	Линия электропитания EN60335-1 *1 (мм <sup>2</sup> )	Провод заземления (мм <sup>2</sup> )	УЗО		
					Номинальная величина тока (А)	Номинальная величина чувствительности тока (мА)	Предохранитель (А)
224	16.1	4	0.75	4	20	30	20
280	17.0	6	0.75	6	30	30	30
335	23.0	6	0.75	6	32	30	40
400	28.0	10	0.75	10	40	30	40
450	31.0	10	0.75	10	50	30	50

\*1 Для выбора размера кабеля источника питания смотрите ПРИМЕЧАНИЯ.

УЗО: Устройство защитного отключения.

**Примечание:**

1. Соблюдайте местные строительные нормы и правила при выборе полевых проводов.
2. Размеры проводов, обозначенные \*1 в приведенной выше таблице, выбираются для максимального тока установки согласно европейскому стандарту EN60335-1. Используйте провода, которые не легче, чем обычный гибкий шнур, защищенный полихлоропреном (кодовое обозначение H05RN-F).
3. Для передающего контура используйте экранированную кабель, подключите его к заземлению.
4. В случае, если кабели питания подключены последовательно, добавьте максимальный ток каждого блока и выберите провода по таблице ниже.

В соответствии с EN60335-1	
Ток (А)	Размер провода (мм <sup>2</sup> )
≤6	2,5
6<≤10	2,5
10<≤16	2,5
16<≤25	4
25<≤32	6
32<≤40	10
40<≤63	16
63<	*1

\*2: Если ток превышает 63 А, не подключайте кабели последовательно.



**Внимание!**

УЗО (устройств) Установите многополюсный главный выключатель с расстоянием между каждой из фаз 3,5 мм и более.

**Примечание:**

1. Если проводка электропитания длиннее, выберите минимальный размер проводов, где падение напряжения составит 2%.
2. Напряжение питания должно удовлетворять следующим критериям.
  - Напряжение питания: Номинальное напряжение ±10%
  - Пусковое напряжение: Номинальное напряжение – 15%
  - Рабочее напряжение: Номинальное напряжение ±10%
  - Дисбаланс между фазами: в пределах 3%

3. Не подключайте провод заземления к газовым, водопроводным трубам, молниеотводу.
  - Газовая труба: При утечке газа может возникнуть взрыв и возгорание.
  - Водопроводная труба: Если используется труба из твердого винила, то от заземления не будет эффекта.
  - Молниеотвод: При использовании молниеотвода аномально возрастает электрический потенциал земли.

**Электрическая схема соединений для наружного блока**

Подключите электрические провода, как показано на рисунке.

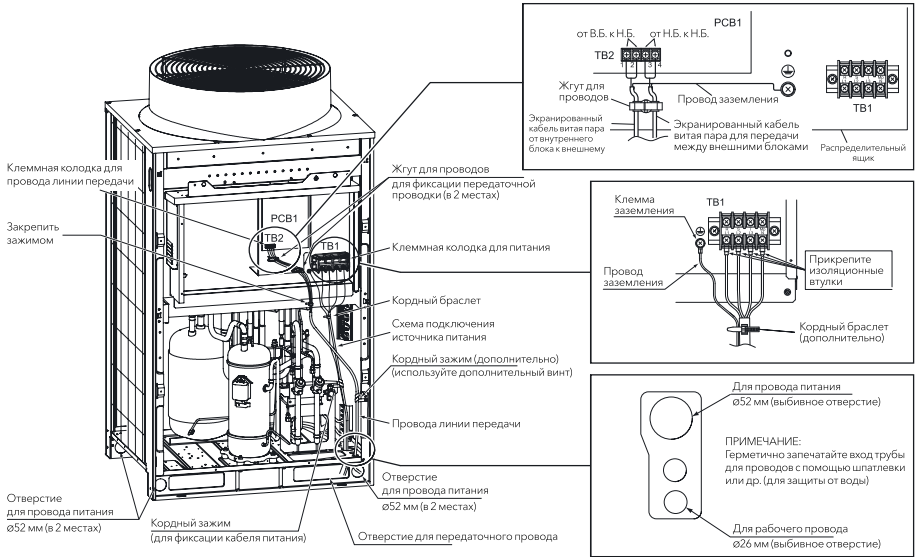
1. Подключите провода питания к L1, L2, L3 и N (для 380–415 В) для трех фазного источника питания на клеммной колодке TB1 и провод заземления к клемме в электрическом блоке управления.
2. Подключите передаточные провода между наружным и внутренним блоками к клеммам 1 и 2 TB2 на PCB1. Подключите передаточные провода между наружными блоками в одном контуре охлаждения к клеммам 3 и 4 TB2 на PCB1.
3. Затяните винты на клеммной колодке в соответствии со следующей таблицей.

**<Требуемый момент затяжки>**

Размер	Момент затяжки
M4	От 1,0 до 1,3 Н-м
M5	От 2,0 до 2,4 Н-м
M6	От 4,0 до 5,0 Н-м
M8	От 9,0 до 11,0 Н-м
M10	От 18,0 до 23,0 Н-м

При установке блока в Австралии подключайте оба конца экранированного кабеля витой пары (кабель дистанционного выключателя и передающий кабель) к земле, как показано ниже.





**Внимание!**

Обратите внимание, что кабели под блоком необходимо пропускать внутри кабелепровода. (Крышку труб необходимо снять перед выполнением электромонтажных работ и монтажа трубопровода.)

**Примечание:**

1. Не пропускайте провода электропитания и передающие провода через один и тот же кабелепровод. Более того, соблюдайте расстояние не менее 5 см между проводами питания и передающими проводами.
2. Разрежьте поперечную линию на резиновой втулке (поставляется дополнительно) и надежно закрепите ее в выбивном отверстии, чтобы защитить кабель.
3. Установите крышку труб для предотвращения попадания крыс и других мелких животных в блок.
4. Избегайте контакта проводов с трубами хладагента, кромкой корпуса и электрическими деталями внутри блока.
5. Полностью закройте конец кабелепровода уплотнительным материалом

для предотвращения попадания осадков в кабелепровод.

6. Сделайте сливное отверстие в нижней части кабелепровода.

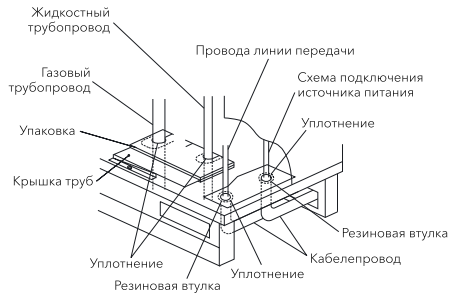


**Внимание!**

Плотно закрепите провода источника питания внутри блока с помощью зажима.

**Примечание:**

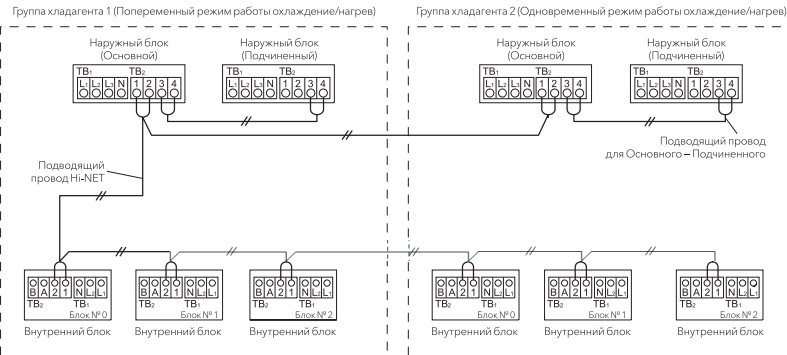
Посадите резиновые втулки на клей, если не используете кабелепровод к наружному блоку.



### Электрическая схема соединений внутреннего блока, наружного блока

1. Подключите провода электропитания к каждому наружному блоку. Подключите УЗО, предохранитель и главный выключатель (S) к каждому наружному блоку.
2. Подведите питание к каждой группе внутренних блоков, которая подключена к одному наружному блоку. Подключите УЗО, предохранитель и главный выключатель (S) к каждой группе внутренних блоков.
3. Соедините передаточные провода между внутренними и наружными блоками, как показано на рис. ниже
4. Соедините передаточные провода между блоками одного контура охлаждения. (Если трубопровод хладагента внутреннего блока подключен к наружному блоку, подключите передаточные провода к тому же внутреннему блоку.) Подключение трубы хладагента и передаточной проводки к разным контурам охлаждения может привести к поломке.
5. Используйте для передаточной проводки двужильные подводящие провода, например экранированный кабель витую пару. (Не используйте кабели с тремя и более жилами.)

6. Используйте тот же вид кабелей для системы Hi-NET одного контура охлаждения.
7. Передаточная проводка должна быть отделена от проводки электропитания. Выдерживайте расстояние не менее 5 см между передаточной проводкой и проводкой электропитания, а также не менее 1,5 м между передаточной проводкой и проводкой электропитания другого электрического устройства. Если проводка, указанная выше, не защищена, поместите проводку электропитания в металлическую трубу, чтобы отделить от других электропроводок.
8. Подсоедините следующие передаточные провода к клеммам 1 и 2 TB2 в наружном блоке А (главный блок).
  - между наружным и внутренним блоками
  - между наружным блоком и внутренним блоком в других контурах охлаждения
9. Не подключайте проводку электропитания к клеммной колодке для подводящей проводки (TB2). Это может повредить печатную плату.
10. Подсоедините провод заземления для наружного/внутреннего блоков. Провод заземления рассчитан на 100Ω (макс.) сопротивления заземления, его монтаж должен выполнять квалифицированный специалист.



**Примечание:**

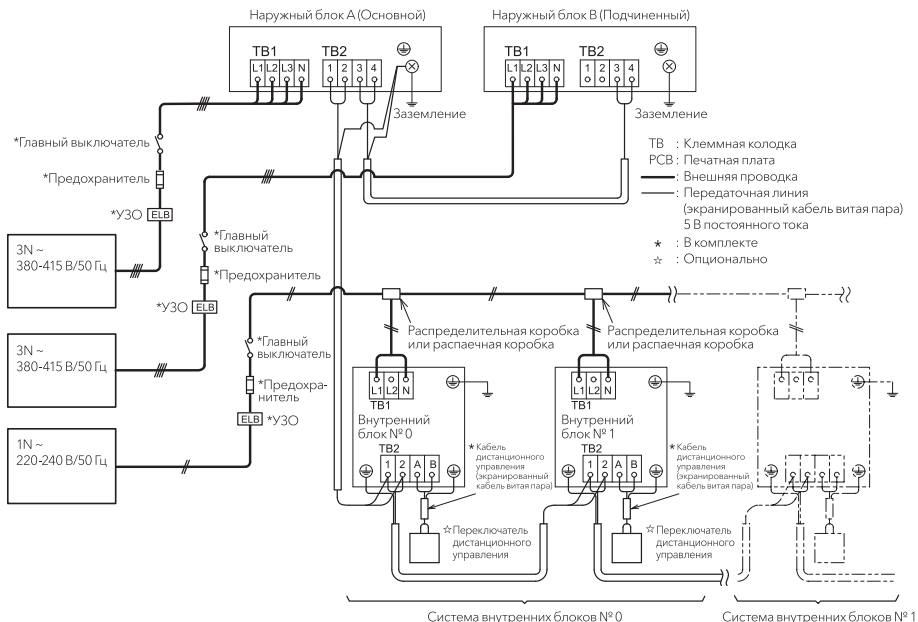
1. Для комплекса блоков (560-1500 (100Вт)) обязательна настройка параметров цифровых коммутаторов основного и подчиненного блоков.
2. Если передаточные провода между наружными блоками подключаются на клеммы 1 и 2 для Hi-NET, срабатывает аварийная сигнализация.
3. Если на ЖК-дисплее основного наружного блока срабатывает сигна-

лизация, следуйте указаниям «7-сегментной» индикации главного наружного блока для проверки.

4. Выполняйте задание функций с основного наружного блока.
5. К одному центральному контроллеру можно подключить не более 64 групп хладагента. К нему можно подключить не более 160 внутренних блоков.

&lt;380-415 В/50 Гц&gt;

&lt;Инструкция для подключения электропроводки&gt;



## Настройка DIP-переключателя наружного блока

ОТКЛЮЧИТЕ все источники питания перед настройкой.

Если питание не отключить, выключатели не будут работать, и выставленный параметр настройки не сохранится. (Однако DSW4 № 1, 2, 4 можно использовать при включенном источнике питания.) Знак "■" означает положение DIP-переключателей. Установите положение DIP-переключателей согласно рис. ниже.

### Примечание:

- С помощью переключателя DSW4, блок запускается или останавливается через 10-20 секунд после переключения.
- Пронумеруйте этот наружный блок, чтобы отличать его от других наружных блоков при обслуживании и ремонте. Запишите номер в специальном пространстве справа.



<Настройки DSW>

### Расположение DIP-переключателя

### Кнопочные переключатели

---

#### DSW1 | Параметр № контура охлаждения

Параметр обязателен

Устанавливается перед отгрузкой

DSW1

Разряд десятков

DSW8

Последний разряд

(Настройка перед отгрузкой - блок 0.)

#### DSW2 | Настройка мощности

Настройка параметра не требуется

224

280

335

400

450

---

#### DSW4 | Настройка пробной эксплуатации и обслуживания

Параметр обязателен

Для проведения испытаний и эксплуатации компрессора

Устанавливается перед отгрузкой

Проверка охлаждения

Проверка нагрева

Принудительный останов компрессора

#### DSW5 | Работа в аварийном режиме / Настройка пробной эксплуатации и обслуживания

Настройка параметра не требуется

Устанавливается перед отгрузкой

Включите DIP-переключатель при использовании указанных ниже функций.

Параметр настройки	№ контакта
Работа компрессора за исключением № 1	1
Работа компрессора за исключением № 2	2
Проверка количества хладагента	4

---

#### DSW6 | Установка № наружного блока

Параметр обязателен

Одиночная работа (параметр устанавливается перед отгрузкой)

Настройка комплекса

Блок А (Блок №0)	Блок В (Блок №1)	Блок С (Блок №2)	Блок D (Блок №3)

**ВАЖНАЯ ИНФОРМАЦИЯ!**

Наружный блок не один, необходима настройка комплекса. Обязательно настройте этот параметр.

---

#### DSW3

Настройка параметра не требуется

#### DSW7 | Настройка источника питания

Параметр обязателен

Блок 220 В: 220 В Устанавливается перед отгрузкой  
Блок 380-415 В: 380 В Устанавливается перед отгрузкой

220V

380-415V

#### DSW10 | Настройка передачи

Параметр обязателен

Для отмены минимального сопротивления

Устанавливается перед отгрузкой

Отмена минимального сопротивления

Если предохранитель первоточной цепи замыкается накоротко, то печатная плата PCB1 будет восстановлена только один раз при включении переключателя №2 DSW10.

**Установка для передачи**

Необходимо установить номера наружного блока, номера контура охлаждения и конечное сопротивление для этой системы Hi-NET или Hi-NET II.

**Установка № наружного блока.**

В случае сочетания с основным блоком, установите DSW6 как показано ниже.

Основной блок (перед отгрузкой)	Сочетание с основным блоком			
	Блок А (№ 0) (Основной)	Блок В (№ 1)	Блок С (№ 2)	Блок D (№ 3)

**Установка № контура охлаждения**

Для одного контура охлаждения установите тот же № контура охлаждения для наружного блока и внутренних блоков, как показано ниже.

Для установки № контура охлаждения в внутреннем блоке установите RSW2 и DSW5 на печатной плате внутреннего блока.

	Установочный переключатель	
	10 цифр	1 цифра
Наружный блок	DSW1	DSW8

Например: Если установлен контур охлаждения № 25



**Установка сопротивления оконечного терминала**

Перед отгрузкой, переключатель № 1 DSW10 устанавливается в положение «ON (ВКЛ)». Если количество наружных блоков в одной системе Hi-NET составляет 2 или более, установите переключатель № 1 DSW10 в положение «ВЫКЛ» сбоку от 2-го наружного

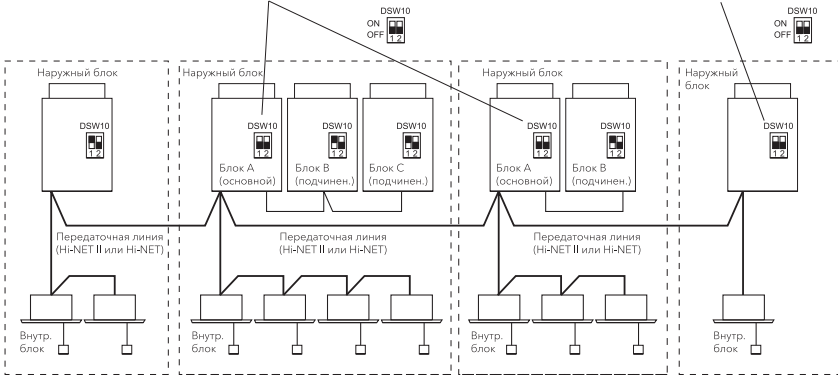
блока группы хладагента. Если используется только один наружный блок, никаких настроек не требуется.

DSW1 и DSW8 до отгрузки установлены на 0. Наибольший номер контура охлаждения - 63.



Выключите переключатель №1 DSW10 для отмены сопротивления оконечного терминала.

Выключите переключатель №1 DSW10 для отмены сопротивления оконечного терминала.



Внешний вход/выход и задание функций

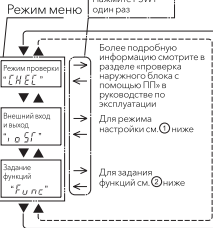
■ Начало задания

Переведите DSW4-N4 в положение ВКЛ. Нажмите PSW1 на 3 и более секунды. Будет показан «Режим меню»

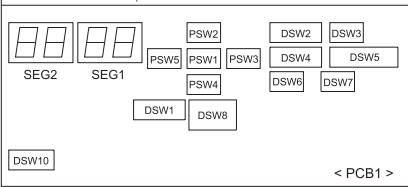
■ Конец задания

Нажмите PSW1 на 3 и более секунды. Индикация на дисплее вернется к норме. Переведите DSW4-N4 в положение Выкл.

ПРИМЕЧАНИЕ: Выйдите из экрана меню после завершения настройки. В противном случае кондиционер может не работать надлежащим образом.



Расположение DIP-переключателя



① [Настройка внешнего входа и выхода]

С помощью переключателей PSW3 (▶) и PSW5 (◀) можно выбрать № функции. PSW4 (▼): вперед, PSW2 (▲): назад. Заполните выбранную настройку функции соответствующего № в таблице ниже.

Настройка	SEG2	SEG1	SET
1 Входной параметр 1 CN17 (кнопка 1-2)	1	1	
2 Входной параметр 2 CN17 (кнопка 2-3)	1	2	
3 Входной параметр 3 CN18 (кнопка 1-2)	1	3	
4 Выходной параметр 1 CN16 (кнопка 1-2)	0	1	
5 Выходной параметр 2 CN16 (кнопка 1-3)	0	2	

(Настройка перед отпущкой) Перед отпущкой настройки функций ввода/выхода выставлены для каждого внешнего входа/выхода согласно следующей таблице. Подробное описание функций № в «внешний вход/выход» параметров показано в таблице ниже.

Функция №	Выход	
	Вход	Выход
1	Установка режима работы нагрева	Рабочий сигнал
2	Установка режима работы охлаждения	Рабочий сигнал
3	Требуется установка	Сигнал тревожной ВКЛ
4	Классификация «Очистить двигатель внешнего двигателя»	Сигнал тревожной ВКЛ
5	Выходная установка	-
6	Требуется регулировки тока 40%	-
7	Требуется регулировки тока 60%	-
8	Требуется регулировки тока 70%	-
9	Требуется регулировки тока 80%	-
10	Требуется регулировки тока 100%	-
11	Установка нижнего уровня шума 1	-
12	Установка нижнего уровня шума 2	-
13	Установка нижнего уровня шума 3	-
0	Настройка нет	Настройка нет

Если ни один параметр функции ввода/выхода не может быть установлен на экранном отображении, используйте клавишу. В противном случае параметр функции большой по номеру будет перепределен.

② [Задание функций]

С помощью переключателей PSW3 (▶) и PSW5 (◀) можно менять настройки. PSW4 (▼): вперед, PSW2 (▲): назад. Более подробную информацию смотрите в техническом каталоге. Заполните выбранную настройку функции соответствующего № в таблице ниже.

Настройка	SEG2	SEG1	SET
1 Широтный вход/выход префункции отключения-ВКЛ	FR	0	
2 Иной режим	ri	0	
3 Отмена предела температуры наружного блока с функцией отключения	CS	0	
4 Размеровка в повторной фазе (равновесие состояния разворота)	Jo	0	
5 Мод. Скорость вентилятора при развороте	bu	0	
6 Отмена горения старта	HF	0	
7 Режим приоритета мощности	ru	0	
8 Широтное значение частоты работы компрессора для режима охлаждения	HC	0	
9 Широтное значение частоты работы компрессора для режима нагрева	HH	0	
10 Широтное значение для управления расширительными клапанами для режима охлаждения	SC	0	
11 Широтное значение для управления расширительными клапанами для режима нагрева	SH	0	
12 Нет готов	Si	0	
13 Нет готов	So	0	

Настройка	SEG2	SEG1	SET
14 Нет готов	ci	0	
15 Нет готов	cb	0	
16 Нет готов	ch	0	
17 Нет готов	db	0	
18 Командный сигнал	de	0	
19 Задание волновой функции	ue	0	
20 Защита от сжигания инверсной полупроводника (для групповой установки)	Fb	0	
21 Нет готов	Ff	0	
22 Регулировка яркости индикатора (для групповой установки)	Fo	0	
23 Нет готов	Lf	0	
24 Нет готов	F1	0	
25 Нет готов	F2	0	
26 Нет готов	F3	0	

## Дополнительная заправка хладагента

### Проверка герметичности

1. Перед испытанием на герметичность убедитесь, что стопорные клапаны полностью закрыты.

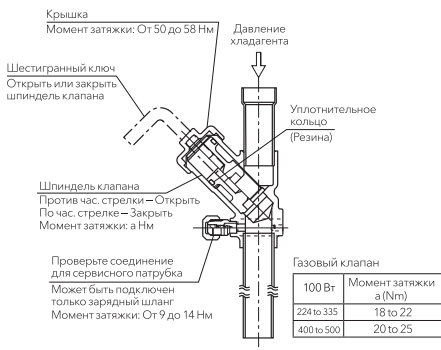
#### <Проверка стопорных клапанов>

- После подключения трубы снимите крышку стопорного клапана для газа и жидкости. Затяните шпindel открытия-закрытия в направлении закрытия с крутящим моментом \*1).

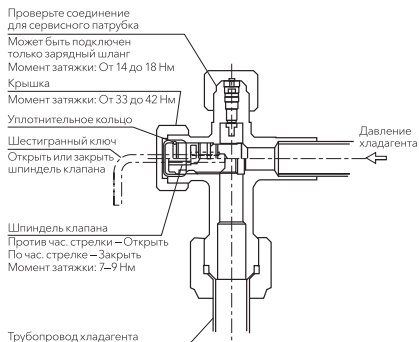
Стопорный клапан для газа высокого давления и низкого давления	от 224 до 335	От 18 до 25 Н·м
	от 400 до 500	От 20 до 25 Н·м
Стопорный клапан для жидкого газа		От 8 до 9 Н·м

- Выполняйте проверку герметичности после вышеуказанной проверки.

#### < Газовый клапан >



#### < Жидкостный клапан >



2. Соедините внутренние и наружные блоки с трубами для хладагента. Подвесьте трубопровод хладагента в указанных точках и предотвратите его контакт с рыхлыми частями здания, такими как стены, потолок, и др. (Из-за вибрации трубопроводов могут быть слышны различные звуки. Обратите особое внимание в случае малой длины трубопровода.)
3. Подключите манометрический коллектор с помощью шлангов зарядки к вакуумному насосу или баллону с азотом для проверки соединений стопорных клапанов жидкостной и газовой линий.

Проведите проверку герметичности. Подключите манометрический коллектор для проверки соединений жидкостных и газовых стопорных клапанов в наружном блоке. Не открывайте стопорные клапаны. Подавайте азотный газ под давлением 4,15 МПа.



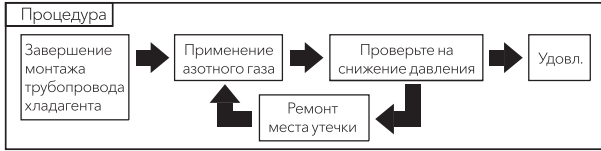
#### Опасно!

Обязательно используйте только азотный газ для проведения проверки. Случайное использование других газов, таких как газообразный кислород, ацетилен или фторуглерод, может привести к взрыву или отравлению.

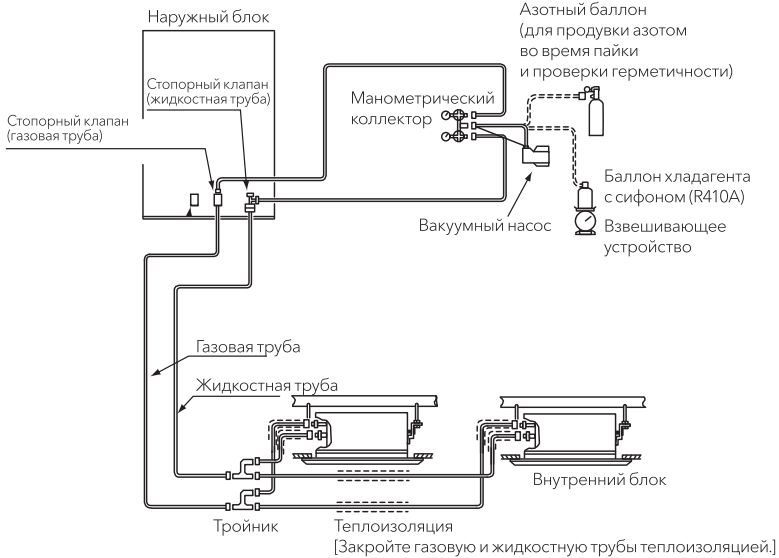
4. Проверьте любые утечки газа в местах соединения конусных гаек или паяных с помощью тестера утечки газа, пенообразователя или детектора утечки газа.

Рекомендуемый пенообразователь	Производитель
Güproflex	Yokogawa & CO.,Ltd

5. После подключения труб установите крышку трубопровода, которой оснащен наружный блок.



<Нагнетание вакуума и заправка хладагентом>



**Вакуумирование**

1. Подключите манометрический коллектор и вакуумный насос, чтобы проверить соединения.
  - Газовый стопорный клапан
  - Жидкостный стопорный клапан
2. Продолжайте нагнетать вакуум в течение одного-двух часов до тех пор, пока давление не достигнет -0.1 МПа (-756 мм рт. ст.) или ниже. После нагнетания вакуума закройте запорный клапан распределительной гребенки, остановите вакуумный насос и оставьте систему на один час. Убедитесь, что датчик манометрического коллектора не показывает увеличение давления.
3. Затяните крышку проверочного соединения (от 9 до 14 Н·м для газового клапана, от 14 до 18 Н·м для жидкостного клапана) после нагнетания вакуума.

**Примечание::**

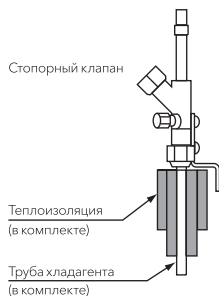
1. Если инструменты или измерительные приборы вступают в контакт с хладагентом, используйте инструменты или измерительные приборы, предназначенные для R410A.
2. Если степень разрежения -0,1 МПа (-756 мм рт.ст.) недостижима, то считается, что есть утечка газа. Еще раз проверьте на утечку. Если утечки нет, оставьте вакуумный насос работать в течение одного-двух часов.

**Уведомление:**

- Утеплите трубы хладагента, как показано на рис. ниже. После соединения труб хладагента утеплите трубы с хладагентом, используя входящий в комплект поставки изоляционный материал. Тщательно утеплите соединительные

муфты и конусные гайки в местах соединений трубопроводов. Тщательно утеплите трубопроводы жидкости и газа, чтобы избежать снижения производительности и образования конденсата на поверхности трубы.

#### <Теплоизоляция труб>



### Расчет объема дополнительной заправки хладагента

Хотя хладагент был заправлен в этот блок, требуется дополнительная заправка в зависимости от длины трубопровода. Определите дополнительное количество хладагента по следующей процедуре и зарядите его в систему. Запишите дополнительное количество хладагента, чтобы в дальнейшем облегчить техническое обслуживание и ремонтно-восстановительные работы.

#### 1. Метод расчета необходимого количества хладагента (W кг)

№	Символ	Вместимость	Дополнительная заправка (кг)																																
1	W1	Расчет дополнительного заряда хладагента для жидкостных трубопроводов (W1, кг)	кг																																
		<table border="1"> <thead> <tr> <th>Диаметр трубы</th> <th>Общая длина трубопровода (м)</th> <th>Количество хладагента на 1 м трубы</th> <th>Дополнительная заправка (кг)</th> </tr> </thead> <tbody> <tr> <td>Ø22,2</td> <td>м</td> <td>×0,35 =</td> <td></td> </tr> <tr> <td>Ø19,05</td> <td>м</td> <td>×0,25 =</td> <td></td> </tr> <tr> <td>Ø15,88</td> <td>м</td> <td>×0,16 =</td> <td></td> </tr> <tr> <td>Ø12,7</td> <td>м</td> <td>×0,11 =</td> <td></td> </tr> <tr> <td>Ø9,53</td> <td>м</td> <td>×0,056 =</td> <td></td> </tr> <tr> <td>Ø6,35</td> <td>м</td> <td>×0,024 =</td> <td></td> </tr> <tr> <td colspan="3">Всего дополнительной заправки для жидкостного трубопровода =</td> <td></td> </tr> </tbody> </table>		Диаметр трубы	Общая длина трубопровода (м)	Количество хладагента на 1 м трубы	Дополнительная заправка (кг)	Ø22,2	м	×0,35 =		Ø19,05	м	×0,25 =		Ø15,88	м	×0,16 =		Ø12,7	м	×0,11 =		Ø9,53	м	×0,056 =		Ø6,35	м	×0,024 =		Всего дополнительной заправки для жидкостного трубопровода =			
		Диаметр трубы		Общая длина трубопровода (м)	Количество хладагента на 1 м трубы	Дополнительная заправка (кг)																													
		Ø22,2		м	×0,35 =																														
		Ø19,05		м	×0,25 =																														
		Ø15,88		м	×0,16 =																														
		Ø12,7		м	×0,11 =																														
Ø9,53	м	×0,056 =																																	
Ø6,35	м	×0,024 =																																	
Всего дополнительной заправки для жидкостного трубопровода =																																			
2	W2	Расчет дополнительного заряда хладагента для внутренних блоков (W2, кг) Дополнительный заряд хладагента 1 кг/шт. для внутренних блоков 224 (100 Вт) и 280 (100 Вт). Дополнительный заряд хладагента для внутренних блоков менее 224 (100 Вт) не требуется.	кг																																
		Общее количество внутренних блоков 224 и 280 Дополнительный заряд <input type="text"/> ×1,0 кг/блок = <input type="text"/>																																	
3	W3	Дополнительный заряд для отношения мощности подключения внутреннего блока (суммарная мощность внутренних блоков/ мощность наружного блока) Определите коэффициент мощности подключения внутреннего блока. Условное количество хладагента <ul style="list-style-type: none"> <li>• Коэффициент мощности В.Б. меньше 100 %: 0,0 кг</li> <li>• Коэффициент мощности В.Б. 100-115 %: 0,5 кг</li> <li>• Коэффициент мощности В.Б. 116-130 %: 1,0 кг</li> </ul>	кг																																
4	W	Расчет дополнительного заряда (W кг) = W1 + W2 + W3	кг																																

**Примечание:**

Убедитесь, что суммарный дополнительный заряд не превышает максимальное количество дополнительного заряда хладагента, как показано в таблице ниже.

<Максимальное количество дополнительно заправляемого хладагента>

Наружный блок (100 Вт)	224	280	335	400	450	500	560-690	730-1500
Макс. количество дополнительно заправляемого хладагента (кг)	28,0	28,0	33,0	38,5	42,0	46,0	52,0	

2. Заправка

Зарядите хладагент (R410A) в систему в соответствии с пунктом выше.

3. Запись дополнительного заряда

Общее количество хладагента в данной системе рассчитывается по следующей формуле.

Общее кол-во хладагента =  $W$  +  $W_0$   
 Данная система =  +  =  kg

Общий дополнительный заряд:  $W$   кг

Общее кол-во хладагента:  кг

Дата заправки хладагента:  /  /

Кол-во хладагента для наружного блока. Перед отгрузкой ( $W_0$ ) кг

Наружный блок (100 Вт)	$W_0$ кол-во хладагента в наружном блоке (кг)
224	6,5
280	6,5
335	9,0
400	9,0
450	10,5

**Примечание:**

- $W_0$  – это кол-во хладагента в наружном блоке перед отгрузкой.
- В случае сочетания основных блоков необходимо сложить общее кол-во хладагента перед отгрузкой для каждого наружного блока.

## Заправка

После нагнетания вакуума, проверьте, что газовый и жидкостный стопорные клапаны полностью закрыты. Заправьте дополнительный хладагент (см. таблицу выше) через проверочное соединение жидкостного стопорного клапана (допустимое расхождение при заправке хладагента: 0,5 кг).

Если указанное количество хладагента заправить нельзя, следуйте процедуре ниже.

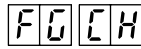
1. Полностью откройте газовый стопорный клапан.
2. Включите компрессор в режиме охлаждения и добавьте хладагент через проверочное соединение жидкостного стопорного клапана. В это время жидкостный стопорный клапан приоткрывается (допустимое расхождение при заправке хладагента: 0,5 кг).

## Автоматическая простая система проверки количества хладагента

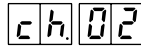
После заправки хладагента проведите оценку общего количества хладагента с помощью функции автоматической оценки. Если в результате оценки выявится чрезмерное количество хладагента, недостаток хладагента или аварийное прекращение работы, выясните причину аномалии, пополните объем хладагента и снова проведите проверку работоспособности.

<Процедура оценки количества хладагента>

1. Снимите все крышки, за исключением электрического блока управления и крышки обслуживания блока № 1.
2. Включите электропитание внутреннего и наружного блока в контуре охлаждения, чтобы выполнить оценку количества хладагента.  
(Подайте питание в систему за 12 часов до начала этой проверки, чтобы разогреть масло компрессора.)
3. Переведите выключатель №4 DSW5 (PCB1) в положение ВКЛ. 7-сегментный дисплей



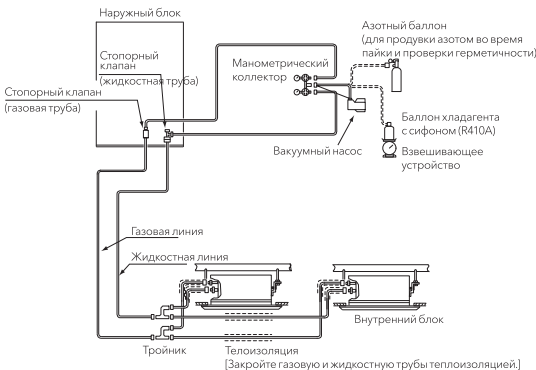
4. Проверьте 7-сегментный дисплей и нажмите PSW1. Напольный вентилятор и компрессор включатся, и на 7-сегментный дисплей будет индикация, показанная на следующем рисунке.



Оценка занимает от 30 до 40 минут.

Проверьте отчет о результате оценки в таблице ниже.

Если в результате оценки выявится чрезмерное количество хладагента, недостаток хладагента или аварийное прекращение работы, выясните причину аномалии, пополните объем хладагента и снова проведите проверку работоспособности.



Заправьте в систему правильное количество хладагента в соответствии с таблицей. В противном случае компрессор может быть поврежден из-за недостаточного количества хладагента.

Заправка хладагентом через проверочное соединение газового стопорного клапана может привести к выводу из строя компрессора. Обязательно направляйте хладагент через проверочное соединение жидкостного стопорного клапана.

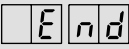
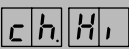
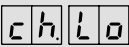
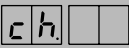
Тщательно утеплите трубопроводы жидкости и газа, чтобы избежать снижения производительности и образования конденсата на поверхности трубы.

Утеплите конусную гайку и муфту соединения трубопроводов.

Убедитесь, что нет утечки газа. Крупная утечка хладагента может вызвать трудности с дыханием, а при использовании в помещении открытого огня могут образоваться вредные газы.



<Отчет о результате оценки>

7-сегментная индикация:	Результат	Примечания
	Достаточно Хладагент	Количество хладагента достаточное. Переведите выключатель №4 DSW5 в положение ВыКЛ и проведите пробный пуск.
	Избыточно Хладагент	Количество хладагента избыточное. Рассчитайте дополнительное количество хладагента в соответствии с длиной трубопровода. Соберите хладагент с помощью коллектора и заправьте правильное количество хладагента.
	Недостаточное Хладагент	Количество хладагента недостаточное. Убедитесь, что дополнительное количество хладагента было заправлено. Рассчитайте дополнительное количество хладагента в соответствии с длиной трубопровода и заправьте хладагент.
	Аварийное прекращение работы	<p>Выяснить причину аварийного прекращения работы, как показано ниже. После устранения причины аварийного завершения, перезапустите проверку.</p> <ol style="list-style-type: none"> <li>1. Выключатель №4 DSW5 переведен в положение ВКЛ перед включением питания?</li> <li>2. Все внутренние блоки подготовлены, прежде чем выключатель №4 DSW5 был переведен в положение ВКЛ?</li> <li>3. Наружная температура окружающей среды в пределах соответствующего диапазона (от -5 до +43°C)? (В некоторых случаях, когда количество подключенных внутренних блоков превышает рекомендуемое и наружная температура окружающей среды превышает 35°C, проверка не может быть выполнена.)</li> <li>4. Общая мощность внутренних блоков 30% (коэффициент мощности внутренних блоков) или меньше?</li> <li>5. Выключатель №4 DSW4 (принудительная остановка компрессора) переведен в положение ВыКЛ?</li> </ol>

5. Переведите выключатель № 4 DSW5 в положение ВыКЛ, если количество хладагента достаточное.  
Подождите 3 минуты (не меньше) после выключения № 4 DSW5, затем наружный блок готов к работе.

3. Должны быть выполнены инструкции в спецификации для хладагента или на листе, прикрепленном к изделию. После дополнительной заправки хладагента запишите общее количество хладагента (= хладагент перед заправкой + дополнительное количество хладагента) в специальном поле.

- Особое внимание к утечке хладагента

**Примечание:**

7-сегментная индикация во время проверки работы может быть изменена на код управления запрещением нагрузки при активации управления запрещением нагрузки, однако это нормально. Информация о коде управления запрещением нагрузки приведена на листе, прикрепленном к внутренней части сервисной крышки наружного блока.



**Внимание!**

Обратите внимание на критическую концентрацию газа, чтобы избежать случайной утечки газообразного хладагента перед монтажом системы кондиционирования воздуха.

**Примечание:**

1. Выбросы фторуглеродов запрещены.
2. В случае выбытия и ремонта данного продукта, необходимо собирать фторуглероды в коллектор.

$$\frac{\text{Полностью заряженное количество хладагента в системе (кг)}}{\text{Площадь помещения для каждого внутреннего блока (м}^2\text{)}} \leq \text{Критическая концентрация (кг/м}^3\text{)}$$

\* При использовании КНК S 0010 это значение должно быть установлено в соответствии с регламентом каждой страны, такими как ISO5149 и EN378.

В случае, если рассчитанная критическая концентрация превышает  $0,3 \text{ кг/м}^3$ , выполните следующие действия.

1. Установите детектор утечки газа и вытяжной вентилятор(ы), управляемый этим детектором.
2. Обеспечьте в каждом помещении отверстие в стене или двери для проветривания до следующего помещения таким образом, чтобы критическую концентрацию газа можно было поддерживать ниже, чем указанное значение.  
(Оставляйте щель более  $0,15\%$  от поверхности пола у нижней части двери.)



#### Внимание!

1. Предельно допустимая концентрация газа R410A Хладагент R410A является негорючим и нетоксичным газом. Однако, если происходит утечка, и газ заполняет комнату – это может привести к удушью. Предельно допустимая концентрация газа хлорфторуглерода R410A в воздухе составляет  $0,3 \text{ кг/м}^3$ , согласно стандарту холодоснабжения и кондиционирования воздуха на объектах (КНК S 0010) КНК (Ассоциация защиты от газа высокого давления), Япония. Поэтому некоторые эффективные меры должны быть приняты, чтобы снизить концентрацию R410A в воздухе ниже  $0,3 \text{ кг/м}^3$  в случае утечки. Для R410A это применяется аналогичным образом.
2. Расчет концентрации хладагента
  - Рассчитайте общее количество хладагента R (кг), заряженное в систему, включающую все внутренние блоки в помещениях.

<Пример>

R: Общее количество заряженного хладагента (кг) = C: Концентрация хладагента  $\leq 0,3 \text{ (кг/м}^3)$  \*  
V: Площадь помещения, где этот блок должен быть установлен ( $\text{м}^3$ )

Японский стандарт КНК S 0010 C=0,3 (кг/м<sup>3</sup>)

- Рассчитайте площадь каждого помещения, в котором устанавливается этот блок V ( $\text{м}^2$ ).
- Рассчитайте концентрацию хладагента C ( $\text{кг/м}^3$ ) в помещении по следующей формуле:

Следуйте указаниям местных законов или правил, если они применимы.

## Пробный пуск

Записывайте результаты пробного пуска в таблицу, приведенную ниже.



### Предупреждение!

Не используйте систему до тех пор, пока не пройдете все контрольные пункты. Информация о пробном пуске внутреннего блока приведена в «Руководстве по монтажу, обслуживанию и ремонту» для внутреннего блока.

### Перед пробным пуском

1. Убедитесь, что трубопровод хладагента и передаточная линия между наружным и внутренними блоками подключены к тому же контуру охлаждения. В противном случае это может стать причиной неисправной работы и серьезной аварии.  
Проверить, что № DIP-переключателя контура охлаждения (DSW1 & DSW8 [Н.Б.], DSW5 & RSW2 [В.Б.]) и номер блока (RSW) для внутренних блоков применяются в системе.  
Убедитесь, что положение DIP-переключателя на печатной плате внутреннего и наружного блоков правильное. Особенно обратите внимание на установку разницы высот между внутренними блоками и наружным блоком, № хладагента и сопротивле-

ние окончательного терминала. См. главу «Электропроводка».

2. Убедитесь, что электрическое сопротивление более 1 МОм при измерении сопротивления между массой и клеммой электрической части. В противном случае не используйте систему до тех пор, пока не будет найдена и восстановлена утечка электричества (дополнительную информацию см. «Меры предосторожности при работе с сопротивлением изоляции»). Не отпечатывайте напряжение на передаточных клеммах (наружный блок: TB2 1,2, 3, 4 / Внутренний блок: TB2 1, 2, А, В).
3. Убедитесь, что каждый провод - L1, L2, L3 и N — правильно подключен к источнику питания. При неправильном подключении устройство не будет работать и на пульте дистанционного управления будет указан аварийный код «05». В этом случае проверьте и измените фазы источника питания согласно прилагаемой таблице на обратной стороне сервисной крышки.
4. Проверьте, что основной источник питания был включен на протяжении более 12 часов, чтобы масляный обогреватель нагрел компрессорное масло. Наружные блоки серии FSXN не работают в течение 4 часов после подачи питания (код останова d1-22). В случае необходимости работы во время этих 4 часов, отключите управление запрещением нагрузки следующим образом:
  - Подайте питание на наружный блок.
  - Подождите 30 секунд.
  - Зажмите PSW5 на печатной плате наружного блока более, чем на 3 секунды, для того, чтобы снять код d1-22.
 Чтобы отключить управление запрещением нагрузки с пульта дистанционного управления, одновременно нажмите переключатели «Воздушный поток» и «Авто жалюзи» в течение 3 секунд.
5. Этикетка основного блока. В случае сочетания основных блоков, наклейте этикетку основного блока на видном месте на Основной блок (внешний блок А) так, чтобы наружный блок А можно было легко идентифицировать. Не наклеивайте этикетку на подчиненный блок (наружные блоки В и С).



### Внимание!

Меры предосторожности при работе с сопротивлением изоляции

Если общее сопротивление изоляции блока меньше 1 МОм, сопротивление изоляции компрессора может быть низким за счет нераспределенного хладагента в компрессоре. Это может произойти, если устройство не используется в течение длительного времени.

1. Отсоедините провода от компрессора и измерьте сопротивление изоляции самого компрессора. Если величина сопротивления более 1 МОм, то нарушение изоляции произошло в других электрических деталях.
2. Если сопротивление изоляции менее 1 МОм, отсоедините кабель компрессора от инвертора печатной платы. Затем включите основное питание, чтобы подать ток к нагревателю картера. После подачи тока более 3 часов, снова измерьте сопротивление изоляции. (В зависимости от условий воздуха, длины трубы или состояния хладагента, может быть необходимо подавать ток в течение длительного периода времени.) Проверьте сопротивление изоляции и подсоедините компрессор.

Если срабатывает УЗО, проверьте рекомендуемый размер, приведенный в таблице выше.

### Уведомление:

1. Убедитесь, что поставляемые электрические компоненты (предохранитель главного выключателя, выключатель без предохранителя, устройства защитного отключения, провода, разъемы проводника и клеммы проводов) были правильно выбраны по электрическим параметрам, приведенным в техническом каталоге устройства и убедитесь, что компоненты соответствуют национальным и местным нормам.
2. Используйте экранированные провода ( $\geq 0,75 \text{ мм}^2$ ) для внешней проводки, чтобы защитить их от электрического шума. (Общая длина экранированного провода должна составлять не более 1000 м, и размер экранированных кабелей должен соответствовать местным нормам и правилам.)

3. Убедитесь, что клеммы для проводки источника питания соединены (клеммы «L1» к «L1» и «N» к «N» для каждой клеммной колодки: Переменный ток 380–415 В). В противном случае некоторые детали могут повредиться.

## Пробный пуск

1. Убедитесь, что стопорные клапаны наружного блока полностью открыты, затем запустите систему. (В случае сочетания базовых блоков, проверьте, чтобы стопорные клапаны всех подключенных наружных блоков были полностью открыты.)
2. Выполните пробный пуск каждого внутреннего блока последовательно один за другим, а затем проверьте соответствие системы трубопровода хладагента и системы электропроводки. (Если несколько внутренних блоков работают одновременно, система не может быть проверена на соответствие.)
3. Выполняйте пробный пуск в соответствии со следующей процедурой. Убедитесь, что пробный пуск осуществляется без каких-либо проблем.

### Примечание:

Если используются 2 дистанционных выключателя (основной и дополнительный), сначала выполните пробный пуск главного дистанционного выключателя.

- а. Установите режим «ПРОБНЫЙ ПУСК», одновременно зажав кнопки «РЕЖИМ» и «ПРОВЕРКА» переключателя контроллера не менее 3 секунд.

→ «TEST RUN» На ЖК экране отображается надпись «ПРОБНЫЙ ПУСК». На ЖК-дисплее отображается общее количество подсоединенных внутренних блоков.

05 unit

Пример, когда подключены 5 внутренних блоков.

- При использовании другого опционального дистанционного выключателя (беспроводной пульт дистанционного управления или дистанционный выключатель половинного размера), следуйте указаниям «Руководства по монтажу, обслуживанию и ремонту», который прилагается к дополнительному дистанционному выключателю, и выполните пробный пуск.
- В случае, если несколько внутренних блоков одновременно управляются одним пультом дистанционного управления, проверьте какой номер подключенного внутреннего блока отображается на ЖК-дисплее.
- Если отображается неправильный номер, функция автоматической адресации была выполнена некорректно из-за неправильного монтажа электропроводки, электрического шума и т. д. Выключите питание и исправьте проводку после проверки следующих пунктов; (Не повторяйте операцию включения и выключения в течение 10 секунд.)

Блок питания для внутреннего блока не включается или неправильно смонтирована электропроводка.

		Режим охлаждения	Режим нагрева
Температура внутри помещений	Минимум	21°C СТ / 15°C МТ	15°C СТ
	Максимум	32°C СТ / 23°C МТ	27°C СТ
Температура снаружи	Минимум	-5°C СТ (*)	-20°C МТ (*)
	Максимум	50°C СТ	15°C МТ

СТ: по сухому термометру;  
МТ: по мокрому термометру

### Примечание:

- (\*) 10°C СТ ~ -5°C СТ, диапазон работы управления  
(\*\*) -12°C МТ ~ -20°C МТ, диапазон работы управления

Неправильное подключение соединительного кабеля между внутренними блоками или неправильное подключение кабеля регулятора.

Неправильная установка поворотного переключателя и двухпозиционного переключателя (параметр перекрывается) на печатной плате внутреннего блока.

- b. Выберите режим работы, нажав кнопку переключателя «РЕЖИМ».
- c. Нажмите переключатель «ПУСК/ОСТАНОВ».

► Индикатор работы будет включен до начала пробного пуска.

Будет автоматически установлен 2-часовой таймер выключения, на ЖК дисплее будет указано «таймер отключения» и «2ч». Хотя первоначальная настройка потока воздуха — «ВЫСОКИЙ», эту настройку можно изменить. Проверьте следующие режимы работы.

- Обратите внимание на следующие пункты во время работы системы.

Не прикасайтесь к деталям на стороне нагнетания газа, так как камера компрессора и трубы на стороне нагнетания нагреваются выше, чем 90 °С.

**НЕ НАЖИМАЙТЕ НА КНОПКУ МАГНИТНОГО ПЕРЕКЛЮЧАТЕЛЯ(ЕЙ).**

Это приведет к серьезному несчастному случаю.

- Не трогайте электрические компоненты в течение 3 минут после выключения главного выключателя.
- Убедитесь, что настройка трубопровода хладагента и электропроводки выполнена для одной и той же системы, по очереди включая внутренние блоки.

- d. Нажмите переключатель «АВТО ЖАЛЮЗИ» и убедитесь, что жалюзи работают без аномального звука. Снова нажмите «АВТО ЖАЛЮЗИ», чтобы жалюзи остановились. Если слышен аномальный звук, снимите панель и отрегулируйте детали соединения в панели угловой крышки. Убедитесь, что панель правильно установлена в корпус блока, иначе она может деформироваться.
- e. Контроль температуры не будет работать, хотя устройство защи-

ты будет активировано во время пробного пуска. Если будет подан аварийный сигнал, выясните причину неисправности согласно таблице 9.2 «Аварийный код». После решения проблемы выполните пробный пуск еще раз.

- f. Проверьте температуру, давление, рабочую частоту и номера подключенных внутренних блоков на 7-сегментных дисплеях согласно этикетке «Проверка наружного блока по 7-сегментному дисплею на ПП1», прикрепленной к задней стороне передней крышки наружного блока.
- g. Для завершения пробного пуска подождите 2 часа или снова нажмите переключатель «ПУСК/ОСТАНОВ».

<Таблица: Пробный пуск и ведение записей>

МОДЕЛЬ:	СЕРИЙНЫЙ №	ПРОИЗВ. № КОМПРЕССОРА	
ИМЯ И АДРЕС ПОКУПАТЕЛЯ:		ДАТА:	
1. Направление вращения вентилятора внутреннего блока правильное?			<input type="checkbox"/>
2. Направление вращения вентилятора наружного блока правильное?			<input type="checkbox"/>
3. Слышны аномальные звуки при работе компрессора?			<input type="checkbox"/>
4. Блок работает не менее двадцати (20) минут?			<input type="checkbox"/>
5. Проверьте температуру в комнате.			
Впускная: № 1 $\frac{CT}{MT}$ °C, № 2 $\frac{CT}{MT}$ °C, № 3 $\frac{CT}{MT}$ °C,			
№ 4 $\frac{CT}{MT}$ °C			
Выпускная: $\frac{CT}{MT}$ °C, $\frac{CT}{MT}$ °C, $\frac{CT}{MT}$ °C,			
Впускная: № 5 $\frac{CT}{MT}$ °C, № 6 $\frac{CT}{MT}$ °C, № 7 $\frac{CT}{MT}$ °C,			
№ 8 $\frac{CT}{MT}$ °C			
Выпускная: $\frac{CT}{MT}$ °C, $\frac{CT}{MT}$ °C, $\frac{CT}{MT}$ °C,			
$\frac{CT}{MT}$ °C			
6. Проверьте температуру окружающей среды на улице			
Впускная: $\frac{CT}{MT}$ °C			
Выпускная: $\frac{CT}{MT}$ °C			
7. Проверьте температуру хладагента			
Температура жидкости: _____ °C			
Температура выходящего газа: _____ °C			
8. Проверьте давление			
Давление на выходе: _____ МПа			
Давление всасывания: _____ МПа			
9. Проверьте напряжение			
Номинальное напряжение: _____ V			
Рабочее напряжение: $\frac{L1-L2}{V}$ , $\frac{L1-L3}{V}$ , $\frac{L2-L3}{V}$			
Пусковое напряжение: _____ V			
Фазовый дисбаланс: $1-(V/Vm)=$ _____			
10. Проверьте рабочий ток компрессора			
Вход: _____ кВт			
Рабочий ток: _____ А			
11. Заправка хладагентом достаточна?			<input type="checkbox"/>
12. Устройства управления работают нормально?			<input type="checkbox"/>
13. Устройства защиты работают нормально?			<input type="checkbox"/>
14. Блок проверен на утечку хладагента?			<input type="checkbox"/>
15. Блок чист изнутри и снаружи?			<input type="checkbox"/>
16. Обшивка всех шкафов закреплена?			<input type="checkbox"/>
17. Обшивка всех шкафов без люфтов?			<input type="checkbox"/>
18. Фильтр чистый?			<input type="checkbox"/>
19. Теплообменник чистый?			<input type="checkbox"/>
20. Стопорные клапаны открыты?			<input type="checkbox"/>
21. Поток воды из дренажной трубы стекает равномерно?			<input type="checkbox"/>

«Таблица: Коды сигнализации»

Код	Категория	Информация о неисправности	Основная причина
01	Внутренний блок	Активация устройства защиты (Поплавковый выключатель)	Активация поплавкового выключателя (уровень воды в поддоне, неисправность дренажного патрубка, поплавкового выключателя или поддона)
02	Наружный блок	Активация устройства защиты (отсечение высокого давления)	Активация реле высокого давления (засорение труб, избышек хладагента, смешивание инертного газа)
03		Неисправность между внутренним и наружным блоками	Неправильная проводка, ненадежные контакты, отключенный провод, сработавший предохранитель, выключено питание наружного блока
04	Передающая линия	Неисправность между ПП инвертора и наружного блока	Сбой передачи между ПП инвертора - ПП наружного блока (отключенный разъем, обрыв провода, сработавший предохранитель)
04.		Неисправность между контроллером вентилятора и ПП наружного блока	Сбой передачи между контроллером вентилятора - ПП наружного блока (отключенный разъем, обрыв провода, сработавший предохранитель)
05	Фаза питания	Неисправность фазы источником питания	Неправильный источник питания, подключение к обратной фазе, разрыв фазы
06	Напряжение	Ненормальное напряжение инвертора	падение напряжения в наружном блоке, недостаточная мощность
06.		Ненормальное напряжение контроллера вентилятора	падение напряжения в наружном блоке, недостаточная мощность
07	Цикл	Снижение перегрева выходящего газа	Чрезмерное количество хладагента, отказ термистора, неправильный монтаж проводки, неправильное соединение трубопроводов, блокировка расширительного клапана в открытом положении (отключенный разъем)
08		Повышение температуры выходящего газа	Недостаточное количество хладагента, засорение трубы, отказ термистора, неправильный монтаж проводки, неправильное соединение трубопроводов, блокировка расширительного клапана в закрытом положении (отключенный разъем)
0A	Передающая линия	Неисправность между наружным и наружным блоками	Неправильная проводка, обрыв провода, ослабление клемм
0b	Наружный блок	неправильная установка адреса наружного блока	Дублирование адресной настройки наружных блоков (подчиненных блоков) в том же контуре охлаждения системы
0C		неправильная установка основного наружного блока	Два (или больше) наружных блока установлены в качестве «основного блока» в одном контуре охлаждения системы
11	Датчик на внутреннем блоке	Термистор входного воздуха	Неправильная проводка, отключенная проводка, обрыв провода, короткое замыкание
12		Термистор выходного воздуха	
13		Термистор защиты от замерзания	
14	Двигатель вентилятора	Термистор газовой трубы	Перегрев двигателя вентилятора, блокирование
19		Активация устройства защиты для вентилятора внутреннего блока	
21		Датчик высокого давления	
22	Датчик на наружном блоке	Термистор наружного воздуха	Неправильная проводка, отключенная проводка, обрыв провода, короткое замыкание
23		Термистор выходящего газа на компрессоре	
24		Термистор теплообменника жидкостной трубы	
25		Термистор теплообменника газовой трубы	
29		Датчик низкого давления	

Код	Категория	Информация о неисправности	Основная причина
31	Система	Неверная установка мощности наружного и внутреннего блоков	Неправильная установка кода мощности комплек-са. Избыточный или недостаточный код суммарной мощности внутренних блоков
35		Неправильная установка № внутреннего блока	Дублирование № внутреннего блока в той группе хладагента
36		Неправильная установка комбинации внутренних блоков.	Внутренний блок предназначен для R22
38		Неисправность в срабатывании цепи защиты наружного блока	Неисправность защитного устройства обнаружения (неправильный монтаж проводки ПП наружного блока)
3A	Наружный блок	Аномальная мощность наружного блока	Мощность наружного блока > 1500 (100 Вт)
3b		Неверная установка сочетания моделей или напряжения наружных блоков	Неправильная установка сочетания или напряжения основного и подчиненного блока(ов)
3d		Неисправность в передаче между основным блоком и подчиненным блоком(ами)	Неправильная проводка, отключенная проводка, обрыв провода, неисправность ПП
43	Средство защиты Device (Устройство)	Активация устройства снижения давления для защиты от падения давления	Неисправность в компрессии (отказ компрессора или инвертора, нет подключения питания)
44		Активация устройства повышения давления для защиты от падения давления	Перегрузки при охлаждении, высокая температура при нагреве, закрыт расширительный клапан (отключен разъем)
45		Активация устройства повышения давления для защиты от высокого давления	Режим перегрузки (засорение, короткий ход), засорение труб, излишек хладагента, смешивание инертного газа
47		Активация устройства снижения давления для защиты от высокого давления	Недостаток хладагента, неисправность трубопровода хладагента, засорение, блокировка расширительного клапана в открытом положении (отключен разъем)
48		Активация устройства защиты инвертора от сверхтока	Режим перегрузки, отказ компрессора
51	Датчик	Ненормальные показания датчика тока инвертора	Неисправность датчика тока
53	Инвертор	Сигнал обнаружения ошибки инвертора	Сигнал обнаружения ошибки устройства управления ИС (предохранение от перегрузок по току, низкого напряжения, короткого замыкания)
54		Ненормальность температуры ребра преобразователя	Неисправность термистора инвертора температуры ребра, засорение теплообменника, отказ двигателя вентилятора
55		Отказ инвертора	Отказ ПП инвертора
57	Контроллер вентилятора	Активация защиты контроллера вентилятора	Сигнал обнаружения ошибки устройства управления ИС (предохранение от перегрузок по току, низкого напряжения, короткого замыкания), токовая отсечка
5A		Ненормальность температуры ребра контроллера вентилятора	Отказ конечного термистора, засорение теплообменника, отказ двигателя вентилятора
5b		Активация защиты от перегрузок по току	Отказ двигателя вентилятора
5c		Неисправность датчика контроллера вентилятора	Отказ датчика тока (Токовая отсечка, повышение температуры ребра, низкое напряжение, замыкание на землю, выход из строя)
EE	Компрессор	Аварийная защита компрессора (не может быть сброшена с пульта дистанционного управления)	Этот код появляется, когда сигнал тревоги* подается три раза в течение 6 часов. *02, 07, 08, 39, с 43 по 45, 47
b1	Установка № наружного блока	Неправильный адрес внешнего блока или номер блока	Задано значение номера выше 64 для адреса или контура охлаждения.
b5	Установка № внутреннего блока	Неправильная установка подключения внутреннего блока	Более 17 блоков, не соответствующих Hi-NET II, подключены к одной системе.



## Настройка контрольного и предохранительного устройства

• Защита компрессора  
Компрессор защищен следующими устройствами и их комбинациями.

1. Переключатель высокого давления Этот переключатель отключает

работу компрессора, когда давление нагнетания превышает этот параметр.

2. Подогреватель масла Этот подогреватель защищает от вспенивания масла при холодном запуске, так как он находится под напряжением, в то время как компрессор остановлен.

Модель (100 Вт)		224	280	335
Для реле давления компрессора		Автоматический сброс, не регулируется (по одному на каждый компрессор)		
Высокая отсечка	МПа	4,15 <sup>-0,05</sup> <sub>-0,15</sub>	4,15 <sup>-0,05</sup> <sub>-0,15</sub>	4,15 <sup>-0,05</sup> <sub>-0,15</sub>
Включение	МПа	3,20±0,15	3,20±0,15	3,20±0,15
Номинал предохранителя 3 ф, 380-415 В, 50 Гц	А	40 × 2	40 × 2	63 × 2
Мощность нагревателя масла	Вт	40 × 2	40 × 2	40 × 2
Таймер ССР		Нерегулируемый		
Время регулирования	мин.	3	3	3
Номинал предохранителя для модуля с вентилятором постоянного тока 3 ф, 380-415 В, 50 Гц	А	20 × 1	20 × 1	20 × 1

Модель (100 Вт)		400	450
Для реле давления компрессора		Автоматический сброс, не регулируется (по одному на каждый компрессор)	
Высокая отсечка	МПа	4,15 <sup>-0,05</sup> <sub>-0,15</sub>	4,15 <sup>-0,05</sup> <sub>-0,15</sub>
Включение	МПа	3,20±0,15	3,20±0,15
Номинал предохранителя 3 ф, 380-415 В, 50 Гц	А	63 × 2	63 × 2
Мощность нагревателя масла	Вт	40 × 2	40 × 2
Таймер ССР		Нерегулируемый	
Время регулирования	мин.	3	3
Номинал предохранителя для модуля с вентилятором постоянного тока 3 ф, 380-415 В, 50 Гц	А	20 × 1	20 × 1

## Транспортировка и хранение

Блоки в упаковке изготовителя могут транспортироваться всеми видами крытого транспорта в соответствии с правилами перевозки грузов, действующими на данном виде транспорта.

При транспортировании должны быть исключены любые возможные удары и перемещения упаковок с блоками внутри транспортного средства.

Транспортирование и штабелирование производить в соответствии с манипуляционными знаками, указанными на упаковке.

Блоки должны храниться в упаковке изготовителя.

## Утилизация

По окончании срока службы блока следует утилизировать. Подробную информацию по утилизации блока Вы можете получить у представителя местного органа власти.

## Сертификация

### **Товар сертифицирован на территории Таможенного союза.**

Товар соответствует требованиям:

ТР ТС 004/2011 "О безопасности низковольтного оборудования"

ТР ТС 010/2011 "О безопасности машин и оборудования"

ТР ТС 020/2011 "Электромагнитная совместимость технических средств"

### **Импортер и уполномоченное изготовителем лицо:**

ООО «Р-Климат» Россия, 119049,  
г. Москва, ул. Якиманка Б., д. 35, стр. 1,  
эт. 3, пом 1, ком. 4.

Тел./Факс: +7 (495) 777-19-67,

e-mail: info@rusklimat.ru.

Изготовитель оставляет за собой право на внесение изменений в конструкцию и характеристики прибора.

Electrolux is a registered trademark used under license from AB Electrolux (publ).

Электролюкс – зарегистрированная торговая марка, используемая в соответствии с лицензией AB Electrolux (публ.).

Сделано в Китае.

## Условия гарантии

Поздравляем Вас с приобретением техники отличного качества! Настоящий документ не ограничивает определенные законом права потребителей, но дополняет и уточняет оговоренные законом обязательства, предполагающие соглашение сторон либо договор.

Настоящая гарантия действительна только на территории РФ и только на изделия, купленные на территории РФ. Гарантия распространяется только на дефекты производственного характера (дефекты материала, изготовления или сборки изделия). Настоящая гарантия включает в себя выполнение уполномоченным сервисным центром ремонтных работ и замену дефектных деталей или изделия в сервисном центре или у Покупателя (по усмотрению сервисного центра).

Гарантийные работы выполняются уполномоченной производителем организацией.

### Правильное заполнение гарантийного талона

Внимательно ознакомьтесь с гарантийным талоном. Он должен быть полностью и правильно заполнен, а также иметь штамп организации Продавца с отметкой о дате продажи. При первом запуске в эксплуатацию, организация производившая его, должна поставить свой штамп с отметкой о дате запуска. Запрещается вносить в Гарантийный талон какие-либо изменения, а также стирать или переписывать какие-либо указанные в нем данные.

### Внешний вид и комплектность изделия

Тщательно проверьте внешний вид изделия и его комплектность, все претензии по внешнему виду и комплектности изделия предъявляйте Продавцу при покупке изделия.

Общие правила установки (подключения) изделия  
Установка и/или подключение изделий допускается исключительно специалистами специализированных организаций, имеющими лицензию, установленные российским законодательством на данный вид работ.

Дополнительную информацию по продукту вы можете получить у Продавца или по нашей информационной линии в г. Москве:

Тел.: 8-800-500-07-75

(По России звонок бесплатный, круглосуточно 24/7/365).

E-mail: customer@home-comfort.ru

Адрес в интернете: www.home-comfort.ru

Производитель оставляет за собой право внесения изменения в конструкцию, комплектацию или технологию изготовления изделия, с целью улучшения его технологических характеристик. Такие изменения вносятся в изделие без предварительного уведомления Покупателя и не влекут за собой обязательств по изменению и/или улучшению ранее выпущенных изделий.

Убедительно просим Вас во избежание недоразумений до установки/эксплуатации изделия внимательно изучить его инструкцию по эксплуатации.

Запрещается вносить в Гарантийный талон какие-либо изменения, а так же стирать или переписывать какие-либо указанные в нем данные.

### Срок действия гарантии.

Настоящая гарантия имеет силу только в случае, если Гарантийный талон полностью, правильно и разборчиво заполнен и в нем указаны: модель изделия, его серийный номер, наименование и адрес Продавца, дата продажи, а также имеется подпись и штамп Продавца.

Условие предоставления дополнительного сервисного обслуживания является обязательное проведение ежегодного технического обслуживания водонагревателя, специалистом авторизованного сервисного центра с занесением информации в соответствующие графы гарантийного талона, с момента начала эксплуатации.

При отсутствии соответствующих документов гарантийный срок исчисляется с момента изготовления оборудования. Дата изготовления определяется по серийному номеру на заводской табличке.

Гарантия на оборудование – 3 года.

### Действительность гарантии

Настоящая гарантия включает в себя выполнение уполномоченным сервисным центром ремонтных работ и замену дефектных деталей изделия в срок не более 45 (сорока пяти) дней. Настоящая гарантия не дает права на возмещение и покрытие ущерба, произошедшего в результате переделки и регулировки изделия, без предварительного письменного согласия изготовителя, с целью приведения его в соответствие с национальными или местными техническими стандартами и нормами безопасности. Также обращаем внимание Покупателя на то, что в соответствии с Жилищным Кодексом РФ Покупатель обязан согласовать монтаж купленного оборудования с эксплуатирующей организацией и компетентными органами исполнительной власти субъекта Российской Федерации. Продавец и Изготовитель не

несут ответственность за любые неблагоприятные последствия, связанные с использованием Покупателем купленного изделия надлежащего качества без утвержденного плана монтажа и разрешения вышеуказанных организаций.

### Настоящая гарантия не распространяется на:

Монтажные работы, а так же регламентные работы при плановых технических обслуживаниях, включая диагностические и регулировочные работы, а также расходные при этом материалы. Любые адаптации и изменения изделия, в т.ч. с целью усовершенствования и расширения обычной сферы его применения, которая указана в Инструкции по эксплуатации изделия, без предварительного письменного согласия изготовителя.

Нормальный износ любых других деталей, естественное старение лакокрасочного покрытия, резиновых элементов (прокладки и уплотнения) и других сменных и быстрознающихся деталей и узлов имеющих свой ограниченный срок службы, а так же на затраты связанные с воздействием выпадающих из нагреваемой воды солей (накипи).

Слабые посторонние звуки, шум, вибрация, которые не влияют на характеристики и работоспособность изделия или его элементов. Ущерб в результате неполного или несоответствующего обслуживания (например, не выполнение ежегодного технического обслуживания).

### Настоящая гарантия не предоставляется в случаях:

Если будет полностью/частично изменен, стерт, удален или будет неразборчив серийный номер изделия;

Использования изделия не по его прямому назначению, не в соответствии с его Инструкцией по эксплуатации, в том числе, эксплуатации изделия с перегрузкой или совместно со вспомогательным оборудованием, не рекомендуемым Продавцом (изготовителем);

Наличия на изделии механических повреждений (сколов, трещин, и т.д.), воздействий на изделие чрезмерной силы, химически агрессивных веществ, высоких температур, повышенной влажности/запыленности, концентрированных паров, если что-либо из перечисленного стало причиной неисправности изделия;

Ремонта/наладки/инсталляции/адаптации/пуска в эксплуатацию изделия не уполномоченными на то организациями/лицами;

Стихийных бедствий (пожар, наводнение и т.д.) и других причин находящихся вне контроля Продавца (изготовителя) и Покупателя, которые причинили вред изделию;

Неправильного подключения изделия к водопроводной сети, а также неисправностей (не соответствия рабочим параметрам и безопасности) водопроводной сети и прочих внешних сетей;

Неправильного хранения изделия;

Покупатель-потребитель предупрежден о том, что в соответствии с п.11 "Перечня непродовольственных товаров надлежащего качества, не подлежащих возврату или обмену на аналогичный товар другого размера, формы, габарита, фасона, расцветки или комплектации" Пост.Правительства РФ от 19.01.1998. №95 он не вправе требовать обмена купленного изделия в порядке ст. 25 Закона "О защите прав потребителей" и ст. 502 ГК РФ.

### С момента подписания Покупателем Гарантийного талона считается, что:

Вся необходимая информация о купленном изделии и его потребительских свойствах в соответствии со ст. 10 Закона "О защите прав потребителей" предоставлена Покупателю в полном объеме;

Покупатель получил Инструкцию по эксплуатации на русском языке;

Покупатель ознакомлен и согласен с условиями гарантийного обслуживания, особенностями монтажа и эксплуатации купленного изделия;

Покупатель претензий к внешнему виду, комплектности купленного изделия не имеет.

Подпись Покупателя: .....

Дата: .....



ТАЛОН НА ГАРАНТИЙНОЕ ОБСЛУЖИВАНИЕ



**Electrolux**

Заполняется при продаже

Модель:.....

Серийный номер:.....

Наименование и адрес продавца.....

Телефон.....

Дата продажи.....

Ф.И.О и подпись продавца.....

Штамп продавца

Заполняется при монтаже и пуске в эксплуатацию

Дата монтажа.....

Дата пуска в эксплуатацию.....

Наименование и адрес организации.....

Телефон.....

Ф.И.О и подпись технического специалиста.....

Штамп организации

Заполняется при проведении технического обслуживания



ИЗЫМАЕТСЯ МАСТЕРОМ ПРИ ОБСЛУЖИВАНИИ

## ТАЛОН НА ГАРАНТИЙНОЕ ОБСЛУЖИВАНИЕ



Модель: .....

Серийный номер: .....

Дата покупки: .....

Штамп продавца

Дата монтажа и пуска в эксплуатацию:

Штамп организации, производившей пуск в эксплуатацию

ИЗЫМАЕТСЯ МАСТЕРОМ ПРИ ОБСЛУЖИВАНИИ

## ТАЛОН НА ГАРАНТИЙНОЕ ОБСЛУЖИВАНИЕ



Модель: .....

Серийный номер: .....

Дата покупки: .....

Штамп продавца

Дата монтажа и пуска в эксплуатацию:

Штамп организации, производившей пуск в эксплуатацию

ИЗЫМАЕТСЯ МАСТЕРОМ ПРИ ОБСЛУЖИВАНИИ

## ТАЛОН НА ГАРАНТИЙНОЕ ОБСЛУЖИВАНИЕ



Модель: .....

Серийный номер: .....

Дата покупки: .....

Штамп продавца

Дата монтажа и пуска в эксплуатацию:

Штамп организации, производившей пуск в эксплуатацию

ИЗЫМАЕТСЯ МАСТЕРОМ ПРИ ОБСЛУЖИВАНИИ

## ТАЛОН НА ГАРАНТИЙНОЕ ОБСЛУЖИВАНИЕ



Модель: .....

Серийный номер: .....

Дата покупки: .....

Штамп продавца

Дата монтажа и пуска в эксплуатацию:

Штамп организации, производившей пуск в эксплуатацию

Ф.И.О. покупателя:.....

.....

Адрес:.....

.....

Телефон:.....

Код заказа:.....

Дата ремонта:.....

Сервис-центр:.....

Мастер:.....

Ф.И.О. покупателя:.....

.....

Адрес:.....

.....

Телефон:.....

Код заказа:.....

Дата ремонта:.....

Сервис-центр:.....

Мастер:.....

Ф.И.О. покупателя:.....

.....

Адрес:.....

.....

Телефон:.....

Код заказа:.....

Дата ремонта:.....

Сервис-центр:.....

Мастер:.....

Ф.И.О. покупателя:.....

.....

Адрес:.....

.....

Телефон:.....

Код заказа:.....

Дата ремонта:.....

Сервис-центр:.....

Мастер:.....



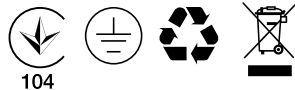




Электролюкс — зарегистрированная торговая марка, используемая в соответствии с лицензией AB Electrolux (публ).  
Electrolux is a registered trademark used under license from AB Electrolux (publ).

В тексте и цифровых обозначениях инструкции могут быть допущены технические ошибки и опечатки. Изменения технических характеристик и ассортимента могут быть произведены без предварительного уведомления.

CE EAC IPX4



104