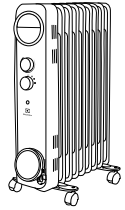


ЕОН/М-С105  
ЕОН/М-С157  
ЕОН/М-С209  
ЕОН/М-С221



- 
- RU • Обогреватели бытовые маслonaполненные секционного типа  
• Инструкция по эксплуатации
- UA • Електричний побутовий масляний обігрівачи  
• Інструкція з експлуатації

## Наполните вашу жизнь комфортом



Найти электронную инструкцию  
и обратиться за техподдержкой  
вы можете по ссылке  
[www.home-comfort.ru](http://www.home-comfort.ru)



**Electrolux**

## СОДЕРЖАНИЕ

1. ВВЕДЕНИЕ	3
2. НАЗНАЧЕНИЕ ПРИБОРА	3
3. ИСПОЛЬЗУЕМЫЕ ОБОЗНАЧЕНИЯ	3
4. ПРАВИЛА БЕЗОПАСНОСТИ	3
5. ОБЩИЙ ОБЗОР УСТРОЙСТВА	4
6. ТЕХНИЧЕСКИЕ ХАРАКТЕРИСТИКИ	5
7. КРАТКОЕ РУКОВОДСТВО ПО РАБОТЕ С ПРИБОРОМ	6
8. УХОД	6
9. ПОИСК НЕИСПРАВНОСТЕЙ	6
10. КОМПЛЕКТАЦИЯ	7
11. УТИЛИЗАЦИЯ	7
12. ДАТА ИЗГОТОВЛЕНИЯ	7
13. ТРАНСПОРТИРОВКА И ХРАНЕНИЕ	7
14. СРОК СЛУЖБЫ ПРИБОРА	7
15. ГАРАНТИЯ	7
16. СЕРТИФИКАЦИЯ	7
17. ГАРАНТИЙНЫЙ ТАЛОН	14

## МЫ ДУМАЕМ О ВАС

Благодарим вас за приобретение прибора Electrolux. Вы выбрали изделие, за которым стоят десятилетия профессионального опыта и инноваций.

Уникальное и стильное, оно создавалось с заботой о вас. Поэтому когда бы вы ни воспользовались им, вы можете быть уверены: результаты всегда будут превосходными.

Добро пожаловать в Electrolux!

**На нашем веб-сайте вы сможете:**



Найти рекомендации по использованию изделий, руководства по эксплуатации, информацию о техническом обслуживании:  
<http://www.home-comfort.ru/support/>



Приобрести дополнительные принадлежности, расходные материалы непосредственно на сайте либо через официального дилера:  
<https://www.home-comfort.ru/search/find-a-store/>



**Обозначения:**



Внимание / Важные сведения по технике безопасности



Общая информация и рекомендации

**Примечание:**

В тексте данной инструкции масляный обогреватель может иметь такие технические названия, как прибор, устройство, аппарат и т.п.

## Введение



**Внимательно прочитайте и строго выполняйте инструкции, содержащиеся в настоящем руководстве, даже если вы чувствуете, что хорошо знакомы с подобной техникой. Сохраните руководство в надежном месте, для того, чтобы в будущем его можно было легко найти и воспользоваться им.**

## Назначение прибора

Масляный обогреватель – бытовой электрический обогреватель, предназначенный для обогрева помещений любого типа.

## Используемые обозначения



**Внимание!**  
**Требования, несоблюдение которых может привести к тяжёлой травме или серьёзному повреждению оборудования.**

1. В тексте данной инструкции масляно-полноценный обогреватель может иметь такие технические названия, как прибор, устройство, аппарат, электрообогреватель и т.д.
2. Если повреждён кабель питания, он должен быть заменён производителем или авторизованной сервисной службой или другим квалифицированным специалистом во избежание серьёзных травм.
3. Производитель оставляет за собой право без предварительного уведомления покупателя вносить изменения в конструкцию, комплектацию или технологию изготовления изделия с целью улучшения его свойств.
4. В тексте и цифровых обозначениях инструкции могут быть допущены опечатки.
5. Если после прочтения инструкции у Вас останутся вопросы по эксплуатации прибора, обратитесь к продавцу или в специализированный сервисный центр для получения разъяснений.
6. На изделии присутствует этикетка,

на которой указаны технические характеристики и другая полезная информация о приборе.

## Правила безопасности

1. Перед эксплуатацией обогревателя прочтите руководство и храните его в доступном месте.
2. Используйте обогреватель только при напряжении, которое указано в таблице с техническими характеристиками.
3. Не перекрывайте и не ограничивайте поток воздуха через входные и выходные решетки во избежание перегрева и возгорания.
4. Не располагайте обогреватель в непосредственной близости к какой-либо поверхности, это может привести к перекрыванию решеток и затрудненному поступлению и удалению воздуха.
5. Не располагайте обогреватель поблизости от отопительных приборов.
6. Не используйте обогреватель в местах, где используется или хранится топливо, краска или другие горючие жидкости.
7. Во время эксплуатации данный прибор нагревается. Во избежание ожогов не прикасайтесь к горячей поверхности. Выключите прибор и дайте ему остыть, прежде чем перемещать в другое место.
8. Не используйте обогреватель для сушки одежды.
9. Не погружайте прибор в жидкость, следите за тем, чтобы жидкость не попала внутрь прибора, это может привести к поражению электрическим током.
10. Не доставайте прибор в случае падения в воду. Немедленно извлеките вилку из розетки.
11. Не эксплуатируйте обогреватель с поврежденным шнуром, вилкой, в случае неисправностей, падения или любого другого повреждения обратитесь к квалифицированному специалисту или сервисный центр для проверки, электрической и механической настройки, сервисного обслуживания или ремонта обогревателя.
12. Не прикасайтесь к работающему обогревателю мокрыми руками.
13. При чистке прибора не используйте абразивные моющие средства. Всегда отключайте прибор от сети перед очисткой.
14. Не подключайте прибор к источнику питания до полной сборки и регулировки.

15. Не используйте прибор в непосредственной близости от ванны, душа или других ёмкостей с жидкостью.
16. Прибор должен использоваться в вертикальном положении.
17. Перед перемещением выключите прибор и дайте ему остыть.
18. Не используйте прибор со скрученным шнуром питания, это может привести к перегреву и/или несчастным случаям.
19. Не рекомендуется использовать шнур-удлинитель.
20. Не вынимайте штепсельную вилку из розетки до выключения прибора.
21. Вынимая штепсельную вилку из розетки, не тяните за провод – держитесь за саму вилку.
22. Если прибор не используется, отключите его от сети.
23. Этот прибор не подходит для использования на коврах с длинным ворсом и коврах Флокати.
24. Во время эксплуатации следите за тем, чтобы провод не касался нагреваемой поверхности.
25. Не прячьте провод под ковровое покрытие, не кладите сверху коврики, ковровые дорожки и т.д. Расположите провод так, чтобы не споткнуться об него.
26. Не скручивайте, не перегибайте и не сворачивайте провод вокруг обогревателя, это может привести к истиранию и износу изоляции. Следите за тем, чтобы провод был вынут на всю длину.
27. Не используйте прибор на открытом воздухе и не оставляйте его на влажном полу.
28. Не убирайте прибор на место его хранения, если он ещё горячий.
29. Не разрешайте детям играть с прибором.
30. Прибор не следует располагать непосредственно рядом/под розеткой.
31. Для предотвращения перегрева не накрывайте обогреватель.
32. Поврежденный шнур питания должен быть заменён квалифицированным специалистом или в сервисном центре во избежание несчастных случаев.
33. Во избежание сброса термопредохранителя этот прибор не следует использовать вместе с дополнительными выключающими устройствами. Также прибор не следует подключать к цепи, которая

часто замыкается и размыкается.

34. Используйте данный прибор только по прямому назначению согласно данному руководству. Любое другое использование не рекомендуется производителем и может привести к пожару, поражению электрическим током или несчастному случаю.
35. Этот прибор предназначен только для домашнего использования, не рекомендуется использовать его в промышленных целях.
36. Минимальные расстояния до других предметов 200 мм.
37. **Прибор не предназначен для использования лицами (включая детей) с пониженными физическими, сенсорными или умственными способностями или при отсутствии у них жизненного опыта или знаний, если они не находятся под присмотром или не проинструктированы об использовании прибора лицом, ответственным за их безопасность. Дети должны находиться под присмотром для недопущения игр с прибором.**

## Общий обзор устройства

### Общий вид

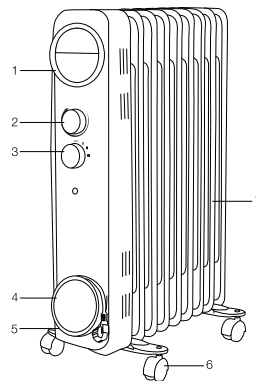


Рис. 1

1. Ручка для переноски.
2. Регулировочный термостат.
3. Включение/выключение прибора, выбор рабочей мощности.
4. Отсек для шнура электропитания.
5. Шнур электропитания.
6. Ножки с роликами.
7. Корпус прибора.

**Панель управления прибора**

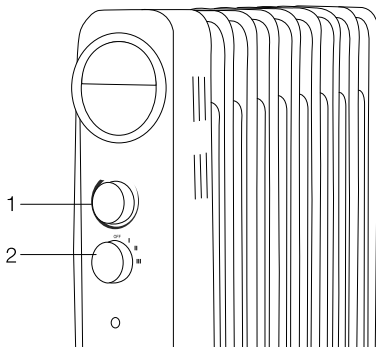


Рис. 2

1. Регулировочный термостат.
2. Выбор режима работы:
  - OFF** – выключение обогревателя;
  - I** – включение радиатора, выбор мощности (400 Вт, 600 Вт, 800 Вт или 1000 Вт в зависимости от модели)
  - II** – выбор мощности 600 Вт, 900 Вт, или 1200 Вт (в зависимости от модели обогревателя)
  - III** – выбор мощности 1000 Вт, 1500 Вт, 2000 Вт или 2200 Вт (в зависимости от модели обогревателя).

**Подготовка к работе**

- Аккуратно выньте прибор из картонной упаковки.
- Перед тем, как включить масляный обогреватель, убедитесь, что прибор находится в выключенном состоянии.
- Закрепите прибор в устойчивом положении, в соответствии с инструкциями по монтажу и установке. Оставьте отключенный прибор в вертикальном

(рабочем) положении на 30-40 минут перед его включением.

- Не рекомендуется использовать одну и ту же электрическую розетку для одновременного включения в неё данного обогревателя и другого электрического оборудования высокой мощности, во избежание перегрузки вашей электрической сети.

**Технические характеристики**

Параметр/Модель	ЕОН/М-С105	ЕОН/М-С157	ЕОН/М-С209	ЕОН/М-С221
Количество секций	5	7	9	11
Мощность обогрева, Вт	1000/600/400	1500/900/600	2000/1200/800	2200/1200/1000
Электропитание, В-Гц	220-240-50			
Сила тока	4,35	6,52	8,7	9,57
Класс электробезопасности	I класс			
Класс пылевлагозащиты, IP	IP20			
Площадь обогрева, м <sup>2</sup> *	до 15	до 20	до 25	до 27
Размеры прибора (Ш x В x Г), мм	250x620x250	250x620x325	250x620x400	250x620x475
Размеры упаковки (Ш x В x Г), мм	315x690x150	390x690x150	475x665x140	555x665x140
Вес нетто, кг	5,7	7,4	8,8	10,2
Вес брутто, кг	6,6	8,3	9,8	11,3

\* Указано ориентировочное значение, которое может отличаться в зависимости от реальных условий эксплуатации. Производитель оставляет за собой право на внесение изменений.

## Краткое руководство по работе с прибором

### Установка прибора

Прибор устанавливается на специальные ножки для свободного перемещения по комнате.

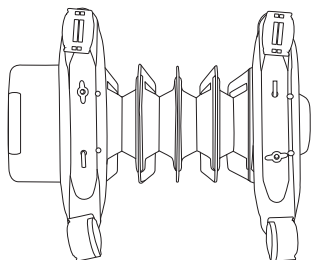


Рис. 3

Крепление комплекта опорных ножек осуществляется следующим образом:

- Перевернуть обогреватель нижней частью кверху (рис. 3);
- Взять одну из опорных ножек с роликами;
- Продеть планку опорной ножки через фиксатор;
- Закрепить другой конец планки посредством гайки.

### Включение/выбор рабочей мощности обогревателя

- Для включения прибора поверните нижний регулятор панели управления вправо, выберите желаемую мощность работы прибора.

### Установка температуры

- Чтобы установить необходимую температуру нагрева и поддерживать постоянную температуру воздуха в помещении, включите прибор на полную мощность, переведя ручку регулировки термостата в положение «max».
- Когда температура в помещении достигнет комфортного для вас уровня, начните медленно поворачивать ручку регулировки термостата влево, пока не услышите щелчок. Таким образом, прибор запомнит комфортную для вас температуру и будет поддерживать её, автоматически включаясь и выключаясь.

### Выключение

- Для выключения обогревателя, верните клавиши «I» и «II» в исходное положение. Прибор выключится.

### Функция защиты от перегрева

- Прибор оборудован автоматическим выключателем, который активируется при достижении верхнего предела температуры. Обогреватель выключается автоматически в случае перегрева.

### Уход

Масляный обогреватель не требует специального ухода.

Перед обслуживанием (уходом) необходимо выключить обогреватель из электросети.

Корпус прибора следует время от времени протирать мягкой тряпкой или влажной губкой. Ни в коем случае не используйте абразивные, пенящиеся средства и растворители.

## Поиск неисправностей

Признак неисправности	Причина неисправности	Действия по устранению неисправности
Нет нагрева	1) Ненадежное подключение шнура электропитания. 2) Обогреватель выключен. 3) Фактическая температура в помещении превышает настройку термостата	1) Установите надежное соединение. 2) Переведите обогреватель в рабочий режим. 3) Настройте температурный режим работы обогревателя.

## Комплектация

- Маслонаполненный обогреватель.
- Крепежные элементы.
- Комплект ножек с колесиками.
- Инструкция.
- Гарантийный талон в инструкции.

## Утилизация

По окончании срока службы прибор следует утилизировать. Подробную информацию по утилизации прибора Вы можете получить у представителя местного органа власти.

## Дата изготовления

Дата изготовления указана на стикере на корпусе прибора, а также зашифрована в Code-128. Дата изготовления определяется следующим образом:

**SN XXXXXXXX XXXX XXXXXXXX XXXXX**

месяц и год производства

## Транспортировка и хранение

Транспортирование и хранение прибора должно соответствовать указаниям манипуляционных знаков на упаковке. Убедитесь, что обогреватель полностью остыл, прежде чем убрать его на хранение.

В случае если обогреватель планируется не использовать длительное время, рекомендуется очистить его и убрать на хранение (желательно в заводской упаковке) в прохладное сухое место.

## Срок службы прибора

Срок эксплуатации прибора составляет 10 лет при условии соблюдения соответствующих правил по установке и эксплуатации.

## Гарантия

Гарантия на прибор - 2 года.  
Гарантийное обслуживание масляного обогревателя производится в соответствии с гарантийными обязательствами, перечисленными в гарантийном талоне.

## Сертификация

Товар сертифицирован на территории Таможенного союза.

### Товар соответствует требованиям:

ТР ТС 004/2011 «О безопасности низковольтного оборудования»,  
ТР ТС 020/2011 «Электромагнитная совместимость технических средств»  
ТР ЕАЭС 037/2016 «Об ограничении применения опасных веществ в изделиях электротехники и радиоэлектроники»

### Импортер и уполномоченное изготовителем лицо:

ООО «Р-Климат»,  
Россия, 119049, г. Москва, ул. Якиманка Б., д. 35, стр. 1, эт. 3, пом. 1, ком. 4.  
Тел./Факс: +7 (495) 777-19-67.  
E-mail: info@rusklimat.ru.

Изготовитель оставляет за собой право на внесение изменений в конструкцию и характеристики прибора.

Электролюкс – зарегистрированная торговая марка, используемая в соответствии с лицензией AB Electrolux (публ.).  
Electrolux is a registered trademark used under license from AB Electrolux (publ.).

Сделано в Китае.

## ЗМІСТ

1. ВСТУП	9
2. ПРИЗНАЧЕННЯ ПРИЛАДУ	9
3. ВИКОРИСТАНІ ПОЗНАЧЕННЯ	9
4. ПРАВИЛА ТЕХНІКИ БЕЗПЕКИ	9
5. ЗАГАЛЬНИЙ ОГЛЯД ПРИЛАДУ	10
6. ТЕХНІЧНІ ХАРАКТЕРИСТИКИ	11
7. КОРОТКИЙ ПОСІБНИК ПО РОБОТІ З ПРИЛАДОМ	12
8. ДОГЛЯД	12
9. ПОШУК НЕСПРАВНОСТЕЙ	12
10. КОМПЛЕКТАЦІЯ	13
11. УТИЛІЗАЦІЯ	13
12. ДАТА ВИГОТОВЛЕННЯ	13
13. ТЕРМІН ЕКСПЛУАТАЦІЇ	13
14. ТРАНСПОРТУВАННЯ ТА ЗБЕРІГАННЯ	13
15. ГАРАНТІЯ	13
16. СЕРТИФІКАЦІЯ	13
17. ГАРАНТІЙНИЙ ТАЛОН	16

## МИ ДУМАЄМО ПРО ВАС

Дякуємо вам за придбання приладу Electrolux. Ви вибрали прилад, за яким стоять десятиліття професійного досвіду та інновацій.

Унікальне та стильне, він створювалося з турботою про вас. Тому коли б ви не скористалися ним, ви можете бути впевнені: результати завжди будуть чудовими. Ласкаво просимо в Electrolux!

## Позначення:



Увага / Важливі відомості з техніки безпеки



Загальна інформація та рекомендації

## Примітка:

В тексті даної інструкції масляний обігрівач може мати такі технічні назви, як прилад, пристрій, апарат тощо.



## Вступ



**Уважно прочитайте і строго виконуйте інструкції, що містяться в цьому посібнику з «Догляду та експлуатації», навіть якщо ви відчуваєте, що добре знайомі з подібною технікою. Зберігайте цей посібник у надійному місці, для того, щоб в майбутньому його можна було легко знайти і скористатися ним.**

## Призначення приладу

Масляний обігрівач – побутовий електричний обігрівач, призначений для обігріву приміщень будь-якого типу.

## Використані позначення



### **Увага!**

**Вимоги, недотримання яких може призвести до важкої травми або серйозного пошкодження обладнання.**

### **Примітка:**

Вимоги, дотримання яких може привести до серйозної травми або смерті

1. В тексті даної інструкції обігрівач може мати такі технічні назви, як прилад, пристрій, апарат, електрообігрівач.
2. Якщо пошкоджений кабель живлення, він повинен бути замінений виробником або авторизованою сервісною службою або іншим кваліфікованим фахівцем, щоб уникнути серйозних травм.
3. Виробник залишає за собою право без попереднього повідомлення покупця вносити зміни в конструкцію, комплектацію або технологію виготовлення виробу з метою поліпшення його властивостей.
4. В тексті та цифрових позначеннях інструкції можуть бути допущені помилки.
5. Якщо після прочитання інструкції у Вас залишаються питання по експлуатації приладу, зверніться до продавця або в спеціалізований сервісний центр для отримання роз'яснень.
6. На виробі присутня етикетка, на якій вказані технічні характеристики і інша корисна інформація про прилад.

## Правила техніки безпеки

1. Перед експлуатацією обігрівача прочитайте керівництво і зберігайте його в доступному місці.
2. Використовуйте обігрівач тільки при напрузі, яка вказана в таблиці з технічними характеристиками.
3. Не перекривайте та не обмежуйте потік повітря через вхідні і вихідні ґрати, щоб уникнути перегріву і загоряння.
4. Не розміщуйте обігрівач в безпосередній близькості до будь-якої поверхні, це може привести до перекидання решіток і обмеженої подачі та виводу повітря.
5. Не розміщуйте обігрівач поблизу від опалювальних приладів.
6. Не використовуйте обігрівач в місцях, де використовується або зберігається паливо, фарба або інші горючі рідини.
7. Під час експлуатації даний прилад нагрівається. Щоб уникнути опіків не торкайтеся до гарячої поверхні. Вимкніть прилад і дайте йому охолонути, перш ніж переміщати в інше місце.
8. Не використовуйте обігрівач для сушіння одягу.
9. Не занурюйте прилад у рідину, стежте за тим, щоб рідина не потрапила всередину приладу, це може призвести до ураження електричним струмом.
10. Не діставайте прилад в разі падіння в воду. Негайно витягніть вилку з розетки.
11. Не використовуйте обігрівач з пошкодженим шнуром, вилкою, в разі несправностей, падіння або будь-якого іншого ушкодження. Зверніться до кваліфікованого електрика для перевірки, електричної і механічної настройки, сервісного обслуговування та ремонту обігрівача.
12. Не торкайтеся до працюючого обігрівача мокрими руками.
13. При чищенні приладу не використовуйте абразивні миючі засоби. Очищайте його вологою ганчіркою (не мокрою), змоченою гарячою мильною водою. Завжди відключайте прилад від мережі перед чищенням.
14. Не приєднуйте прилад до джерела живлення до повного складання і регулювання.
15. Не використовуйте прилад в безпосередній близькості від ванни,

душа, плавального басейну або інших ємностей з рідиною.

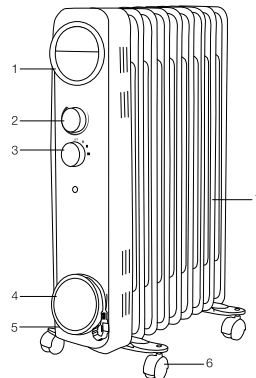
16. Прилад повинен використовуватися в вертикальному положенні.
17. Перед переміщенням вимкніть прилад і дайте йому охолонути.
18. Не використовуйте прилад з скрученим шнуром живлення, це може привести до перегріву і нещасних випадків.
19. Не рекомендується використовувати шнур-подовжувач.
20. Не витягуйте штепсель з розетки до відключення приладу.
21. Виймаючи штепсель з розетки, не тягніть за провід — тримайтеся за вилку.
22. Якщо прилад не використовується, вимкніть його від мережі.
23. Цей прилад не підходить для використання на килимах з довгим ворсом і килимах флокаті.
24. Під час експлуатації стежте за тим, щоб провід не торкався нагрівальної поверхні.
25. Не ховайте провід під килимове покриття, не кладіть зверху килимки, килимові доріжки і т.д. Розмістіть шнур таким чином, щоб не спіткнутися об нього.
26. Не скручуйте, не стискайте і не звертайте провід навколо обігрівача, це може привести до стирання і зносу ізоляції. Слідкуйте за тим, щоб провід був вийнятий на всю довжину.
27. Не використовуйте прилад на відкритому повітрі і не залишайте його на вологій підлозі.
28. Не забирайте прилад на місце його зберігання, якщо він ще гарячий.
29. Не дозволяйте дітям гратися з приладом.
30. Прилад не слід розташовувати безпосередньо під розеткою.
31. Для запобігання перегріву не накривайте обігрівач.
32. Пошкоджений шнур повинен бути замінений кваліфікованим електриком, щоб уникнути нещасних випадків.
33. Щоб уникнути спрацювання термозапобіжника цей прилад не слід використовувати разом з додатковими виникаючими пристроями, такими як таймер. Також прилад не слід підключати до ланцюга електроживлення, яке часто замикається

і розмикається.

34. Використовуйте цей прилад тільки за прямим призначенням відповідно до цієї настанови. Будь-яке інше використання не рекомендується виробником і може призвести до пожежі, ураження електричним струмом або нещасний випадок.
35. Цей прилад призначений тільки для домашнього використання, не рекомендується використовувати його в промислових цілях.
36. Мінімальні відстані до інших предметів 200 мм.
37. **Прилад не призначений для використання особами (включаючи дітей) зі зниженими фізичними, сенсорними або розумовими здібностями або при відсутності у них життєвого досвіду або знань, якщо вони не знаходяться під наглядом або не проінструктовані про використання приладу особою, відповідальною за їх безпеку. Діти повинні перебувати під наглядом для недопущення ігор з приладом.**

## Загальний огляд приладу

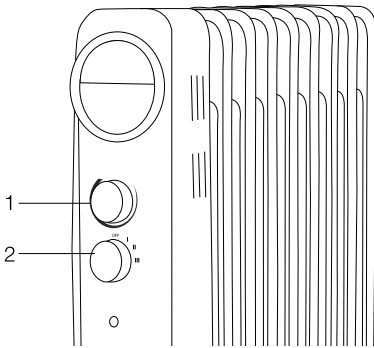
### Загальний вигляд



Мал. 1

1. Ручка для перенесення.
2. Регульовальний термостат.
3. Вмикання/вимикання приладу, вибір робочої потужності.
4. Відсік для шнура електроживлення.
5. Шнур електроживлення.
6. Ніжки з роликами.
7. Корпус приладу.

**Панель управління прибора**



Мал. 2

1. Регулировочный термостат.
2. Выбор режима работы:
  - OFF** – выключение обогревателя;
  - I** – включение радиатора, выбор мощности (400 Вт, 600 Вт, 800 Вт или 1000 Вт в зависимости от модели)
  - II** – выбор мощности 600 Вт, 900 Вт, или 1200 Вт (в зависимости от модели обогревателя)
  - III** – выбор мощности 1000 Вт, 1500 Вт, 2000 Вт или 2200 Вт (в зависимости от модели обогревателя).

**Підготовка до роботи**

- Обережно вийміть прилад з картонної упаковки.
- Перед тим, як включити масляний обігрівач, переконайтеся, що прилад знаходиться у вимкненому стані.
- Закріпіть прилад в стійке положення, відповідно до інструкцій по монтажу та установці. Залиште відключений прилад у вертикальному (робочому) положенні 30-40 хвилин перед його включенням.
- Не рекомендується використовувати одну і ту ж електричну розетку для одночасного включення в неї даного обігрівача і іншого електричного обладнання високої потужності, щоб уникнути перевантаження вашої електричної мережі.

**Технічні характеристики**

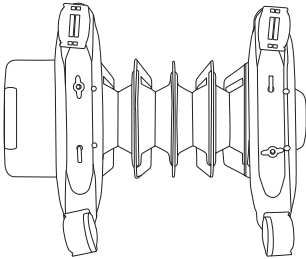
Параметр/Модель	ЕОН/М-С105	ЕОН/М-С157	ЕОН/М-С209	ЕОН/М-С221
Кількість секцій	5	7	9	11
Потужність обігріву, Вт	1000/600/400	1500/900/600	2000/1200/800	2200/1200/1000
Електроживлення, В-Гц	220-240-50			
Сила струму, А	4,35	6,52	8,7	9,57
Клас електрозахисту	I клас			
Клас пиловологозахисту, IP	IP20			
Рекомендована площа обігріву, м <sup>2</sup> *	до 15	до 20	до 25	до 27
Розміри приладу (ШxВxГ), мм	250x620x250	250x620x325	250x620x400	250x620x475
Розміри упаковки (ШxВxГ), мм	315x690x150	390x690x150	475x665x140	555x665x140
Вага нетто, кг	5,7	7,4	8,8	10,2
Вага брутто, кг	6,6	8,3	9,8	11,3

\*Зазначено орієнтовне значення, яке може відрізнятися в залежності від реальних умов експлуатації. Виробник залишає за собою право на внесення змін.

## Короткий посібник по роботі з приладом

### Установка приладу

Прилад встановлюється на спеціальні ніжки для вільного переміщення по кімнаті.



Мал. 3

Кріплення комплекту опорних ніжок здійснюється наступним чином:

- Перегорнути обігрівач нижньою частиною догори (мал. 3);
- Взяти одну з опорних ніжок з роликami;
- Протягнути планку опорної ніжки через фіксатор;
- Закріпити інший кінець планки за допомогою гайки.

### Вмикання/вибір робочої потужності обігрівача

- Для включення приладу поверніть нижній регулятор панелі управління праворуч, виберіть бажану потужність роботи приладу.

## Пошук несправностей

Ознака несправності	Причина несправності	Дії по усуненню несправності
Немає нагріву	1) Ненадійне підключення шнура електроживлення. 2) Обігрівач вимкнений. 3) Фактична температура в приміщенні перевищує налаштування термостата	1) Встановіть надійне з'єднання. 2) Переведіть обігрівач в робочий режим. 3) Налаштуйте температурний режим роботи обігрівача.

### Установка температури

- Щоб встановити необхідну температуру нагрівання і підтримувати постійну температуру повітря в приміщенні, включіть прилад на повну потужність, перевівши ручку регулювання термостата в положення «max».
- Коли температура в приміщенні досягне комфортного для вас рівня, почніть повільно повертати ручку регулювання термостата вліво, поки не почуєте клацання. Таким чином, прилад запам'ятає комфортну для вас температуру і буде підтримувати її, автоматично включаючись і вимикаючись.

### Вимкнення

- Для вимкнення обігрівача, поверніть клавіші «I» і «II» в початкове положення. Прилад вимкнеться.

### Функція захисту від перегріву

- Прилад обладнаний автоматичним вимикачем, який активується при досягненні верхньої межі температури. Обігрівач вимикається автоматично в разі перегріву.

## Догляд

Масляний обігрівач не вимагає спеціального догляду.

Перед обслуговуванням (відходом) необхідно вимкнути обігрівач з електромережі.

Корпус приладу слід час від часу протирати м'якою ганчіркою або вологою губкою. Ні в якому разі не використовуйте абразивні, піномийні засоби і розчинники.

## Комплектація

- Масляний обігрівач.
- Елементи кріплення.
- Комплект ніжок з коліщатами.
- Інструкція.
- Гарантійний талон в інструкції..

## Утилізація

Після закінчення терміну служби прилад слід утилізувати. Детальну інформацію про утилізацію приладу Ви можете отримати у представника місцевого органу влади.

## Дата виготовлення

Дата виробництва вказується на етикетці на коробці, а також зашифрована в code-128. Дата виготовлення визначається наступним чином:

**SN XXXXXXX XXXX XXXXXX XXXXX**

місяць та рік виробництва

## Термін експлуатації

Термін служби приладу 10 років.

## Транспортування та зберігання

Переконайтеся, що обігрівач повністю охолонув, перш ніж прибрати його на зберігання.

У разі якщо обігрівач планується не використовувати тривалий час, рекомендується очистити його і прибрати на зберігання (бажано в заводській упаковці) в прохолодне сухе місце.

## Гарантія

Гарантійне обслуговування виконується відповідно до гарантійних зобов'язань, перелічених в гарантійному талоні. Детальна інформація про сервісні центри, що уповноважені здійснювати ремонт і технічне обслуговування виробів, додається окремим списком та/або перебуває на сайті.

Тел. сервісного центру «Альфа-Сервіс»  
(044) 451-59-02  
(044) 451-52-32  
(067) 442-86-33 або 0-800-50-53-17

## Сертифікація

Товар сертифікований на території України, відповідає вимогам нормативних документів:

ДСТУ CISPR 14-1:2004,  
ДСТУ CISPR 14-2:2007,  
ДСТУ IEC 61000-3-2:2004,  
ДСТУ EN 61000-3-3:2004,  
ДСТУ IEC 61335-2-40:2003,

За сертифікат відповідності Ви можете звернутись до продавця.

### Імпортёр в Україні:

ТОВ «Торговий дім Клімат Країни».  
Адреса: 08322, Київська обл.,  
Бориспільський р-н., с. Проліски,  
вул. Промислова, 9, офіс 4.

Виробник залишає за собою право на внесення змін в конструкцію і характеристики приладу.

Electrolux is a registered trademark used under license from AB Electrolux (publ.).  
Електролюкс – зареєстрована торгова марка, яка використовується відповідно до AB Electrolux (публ.).

Виготовлено в Китаї.

# Гарантийный талон

Настоящий документ не ограничивает определенные законом права потребителей, но дополняет и уточняет оговоренные законом обязательства, предполагающие соглашение Сторон, либо договор.

## Поздравляем вас с приобретением техники отличного качества!

Убедительно просим вас во избежание недоразумений до установки/эксплуатации изделия внимательно изучить его инструкцию по эксплуатации.

В конструкцию, комплектацию или технологию изготовления изделия, с целью улучшения его технических характеристик, могут быть внесены изменения. Такие изменения вносятся без предварительного уведомления Покупателя и не влекут обязательств по изменению/улучшению ранее выпущенных изделий.

Дополнительную информацию по продукту вы можете получить у Продавца или по нашей информационной линии в г. Москве:

Тел: 8-800-500-07-75

(по России звонок бесплатный, круглосуточно 24/7/365)

e-mail: customer@home-comfort.ru

Адрес в интернете: www.home-comfort.ru

## Внешний вид и комплектность изделия

Тщательно проверьте внешний вид изделия и его комплектность, все претензии по внешнему виду и комплектности предъявляйте Продавцу при покупке изделия. Гарантийное обслуживание купленного вами прибора осуществляется через Продавца, специализированные сервисные центры или монтажную организацию, проводившую установку прибора (если изделие нуждается в специальной установке, подключении или сборке).

По всем вопросам, связанным с техобслуживанием изделия, обращайтесь в специализированные сервисные центры. Подробная информация о сервисных центрах, уполномоченных осуществлять ремонт и техническое обслуживание изделия, находится на вышеуказанном сайте.

## Заполнение гарантийного талона

Внимательно ознакомьтесь с гарантийным талоном и проследите, чтобы он был правильно заполнен и имел штамп Продавца. При отсутствии штампа Продавца и даты продажи (либо кассового чека с датой продажи) гарантийный срок исчисляется с даты производства изделия. Запрещается вносить в гарантийный талон какие-либо изменения, а также стирать или переписывать указанные в нём данные. Гарантийный талон должен содержать: наименование и модель изделия, его серийный номер, дата продажи, а также имеется подпись уполномоченного лица и штамп Продавца.

В случае неисправности прибора по вине изготовителя обязательство по устранению неисправности будет возложено на уполномоченную изготовителем организацию. В данном случае покупатель вправе обратиться к Продавцу.

Ответственность за неисправность прибора, возникшую по вине организации, проводившей установку (монтаж) прибора возлагается на монтажную организацию. В данном случае необходимо обратиться к организации, проводившей установку (монтаж) прибора. Для установки (подключения) изделия (если оно нуждается в специальной установке, подключении или сборке) рекомендуем обращаться в специализированные сервисные центры, где можете воспользоваться услугами квалифицированных специалистов. Продавец, уполномоченная изготовителем организация, импортер и изготовитель не несут ответственности за недостатки изделия, возникшие из-за его неправильной установки (подключения).

## Область действия гарантии

Обслуживание в рамках предоставленной гарантии осуществляется только на территории РФ и распространяется на изделия, купленные на территории РФ.

Настоящая гарантия не дает права на возмещение и покрытие ущерба, произошедшего в результате переделки или регулировки изделия, без предварительного письменного согласия изготовителя, с целью приведения его в соответствие с национальными или местными техническими стандартами и нормами безопасности, действующими в любой другой стране, кроме РФ, где это изделие было первоначально продано.

## Настоящая гарантия распространяется на производственные или конструкционные дефекты изделия

Выполнение ремонтных работ и замена дефектных деталей изделия специалистами уполномоченного сервисного центра производятся в сервисном центре или непосредственно у Покупателя (по усмотрению сервисного центра). Гарантийный ремонт изделия выполняется в срок не более 45 дней. В случае если во время устранения недостатков товара станет очевидным, что они не будут устранены в определённый соглашением Сторон срок, Стороны могут заключить соглашение о новом сроке устранения недостатков товара.

Гарантийный срок на комплектующие изделия (детали, которые могут быть сняты с изделия без применения каких-либо инструментов, т. е. ящики, полки, решётки, корзины, насадки, щётки, трубки, шланги и др. подобные комплектующие) составляет 3 (три) месяца. Гарантийный срок на новые комплектующие, установленные на изделие при гарантийном или платном ремонте, либо приобретённые отдельно от изделия, составляет 3 (три) месяца со дня выдачи отремонтированного изделия Покупателю, либо продажи последнему этих комплектующих.

## Настоящая гарантия не распространяется на:

- периодическое обслуживание и сервисное обслуживание изделия (чистку, замену фильтров или устройств, выполняющих функции фильтров);
- любые адаптации и изменения изделия, в т. ч. с целью усовершенствования и расширения обычной сферы его применения, которая указана в Инструкции по эксплуатации изделия, без предварительного письменного согласия изготовителя;
- аксессуары, входящие в комплект поставки.

## Настоящая гарантия также не предоставляется в случаях, если недостаток в товаре возник в результате:

- использования изделия не по его прямому назначению, не в соответствии с его Инструкцией по эксплуатации, в том числе эксплуатации изделия с перегрузкой или совместно со вспомогательным оборудованием, не рекомендуемым Продавцом, уполномоченной изготовителем организацией, импортером, изготовителем;
- наличия на изделии механических повреждений (сколов, трещин и т. д.), воздействий на изделие чрезмерной силы, химических агрессивных веществ, высоких температур, повышенной влажности/запыленности, концентрированных паров, если что-либо из перечисленного стало причиной неисправности изделия;
- ремонта/наладки/инсталляции/адаптации/пуска изделия в эксплуатацию не уполномоченными на то организациями/лицами;
- неаккуратного обращения с устройством, ставшего причиной физических, либо косметических повреждений поверхности;
- если нарушены правила транспортировки/хранения/монтажа/эксплуатации;
- стихийных бедствий (пожар, наводнение и т. д.) и других причин, находящихся вне контроля Продавца, уполномоченной изготовителем организации, импортера, изготовителя и Покупателя, которые причинили вред изделию;
- неправильного подключения изделия к электрической или водопроводной сети, а также неисправностей (несоответствие рабочих параметров) электрической или водопроводной сети и прочих внешних сетей;
- дефектов, возникших вследствие попадания внутрь изделия посторонних предметов, жидкостей, кроме предусмотренных инструкцией по эксплуатации, носекомых и продуктов их жизнедеятельности и т. д.;
- необходимости замены ламп, фильтров, элементов питания, аккумуляторов, предохранителей, а также стеклянных/фарфоровых/нержавеющих и перемещаемых вручную деталей и других дополнительных конструктивных/адаптивных/сменных деталей изделия, которые имеют собственный ограниченный период работоспособности, в связи с их естественным износом;
- дефектов системы, в которой изделие использовалось как элемент этой системы.

Покупатель предупреждён о том, что если товар отнесен к категории товаров, предусмотренных «Перечнем неподходящих товаров надлежащего качества, не подлежащих возврату или обмену на аналогичный товар другого размера, формы, габарита, фасона, расцветки или комплектации» Пост. Правительства РФ № 55 от 19.01.1998 он не вправе требовать обмена купленного изделия в порядке ст. 25 Закона «О защите прав потребителей» и ст. 502 ГК РФ. С момента подписания Покупателем Гарантийного талона считается, что:

- вся необходимая информация о купленном изделии и его потребительских свойствах предоставлена Покупателю в полном объёме, в соответствии со ст. 10 Закона «О защите прав потребителей»;
- покупатель получил Инструкцию по эксплуатации купленного изделия на русском языке и

- покупатель ознакомлен и согласен с условиями гарантийного обслуживания/особенностями эксплуатации купленного изделия;
- покупатель претензий к внешнему виду/комплектности купленного изделия не имеет.

Отметить здесь, если работа изделия проверялась в присутствии Покупателя.

Подпись Покупателя: .....

Дата: .....

ИЗЫМАЕТСЯ МАСТЕРОМ ПРИ ОБСЛУЖИВАНИИ/ВИЛУЧАЕТСЯ МАЙСТРОМ ПРИ ОБСЛУГОВУВАННІ

**ТАЛОН НА ГАРАНТИЙНОЕ ОБСЛУЖИВАНИЕ/  
ТАЛОН НА ГАРАНТІЙНЕ ОБСЛУГОВУВАННЯ**



**Electrolux**

Модель/ Модель:.....  
Серийный номер/ Серійний номер:.....  
Дата покупки/Дата покупки:.....  
Штамп продавца/ Штамп продавця

Дата пуска в эксплуатацию/ Дата пуску в експлуатацію:.....  
Штамп организации, производившей пуск в эксплуатацию/  
Штамп організації, що робила пуск в експлуатацію

ИЗЫМАЕТСЯ МАСТЕРОМ ПРИ ОБСЛУЖИВАНИИ/ВИЛУЧАЕТСЯ МАЙСТРОМ ПРИ ОБСЛУГОВУВАННІ

**ТАЛОН НА ГАРАНТИЙНОЕ ОБСЛУЖИВАНИЕ/  
ТАЛОН НА ГАРАНТІЙНЕ ОБСЛУГОВУВАННЯ**



**Electrolux**

Модель/ Модель:.....  
Серийный номер/ Серійний номер:.....  
Дата покупки/Дата покупки:.....  
Штамп продавца/ Штамп продавця

Дата пуска в эксплуатацию/ Дата пуску в експлуатацію:.....  
Штамп организации, производившей пуск в эксплуатацию/  
Штамп організації, що робила пуск в експлуатацію

## Гарантійний талон

Дійсний документ не обмежує визначені законом права споживачів, але доповнює й уточнює обговорені законом зобов'язання, що припускають угоду сторін або договір.

### Правильне заповнення гарантійного талона

Уважно ознайомтеся з гарантійним талоном і простежте, щоб він був правильно заповнений і мав штамп Продавця. При відсутності штампа Продавця і дати продажу (або касового чека з датою продажу) гарантійний термін виробу відліковується з дати виробництва виробу. Для газових котлів, колонок, спліт-систем і фенкоїлов слід також обов'язково вказувати дату (також є обов'язковим є вказування дати) введення в експлуатацію і штамп авторизованої організації, що здійснювала введення в експлуатацію.

### Зовнішній вигляд і комплектність виробу

Ретельно перевірте зовнішній вигляд виробу і його комплектність, усі претензії стосовно зовнішнього вигляду і комплектності виробу пред'являйте Продавцеві при покупці виробу.

### Установка (підключення) виробу

З метою Вашої безпеки установка (підключення) виробів, що працюють на газі, допускається винятково фахівцями й організаціями, що мають ліцензії на даний вид робіт. Продавець (виготовлювач) не несе відповідальності за недоліки виробу, що виникли через неправильну установку (підключення).

Для установки (підключення) електричних водонагрівачів рекомендуємо звертатися в наші сервісні центри. Ви можете скористатися послугами будь-яких інших кваліфікованих фахівців, однак Продавець (виготовлювач) не несе відповідальності за недоліки виробу, що виникли через його неправильну установку (підключення).

Установка (підключення) кондиціонерів типу спліт-система повинна виконуватися фахівцями компанії, авторизованих на продаж і/або монтаж і гарантійне обслуговування даного типу устаткування, що мають ліцензію на даний вид робіт. Продавець (виготовлювач) не несе відповідальності за недоліки виробу, що виникли через його неправильну установку (підключення).

Додаткову інформацію про цей і інший вироби Ви можете одержати в Продавця.

Модель	Серійний номер
Дата покупки	
Штамп продавця	
Дата пуску в експлуатацію	
Штамп організації, що робила пуск в експлуатацію	

### Вітаємо Вас із придбанням техніки відмінної якості!

У конструкцію, комплектацію або технологію виготовлення виробу, з метою поліпшення його технологічних характеристик, можуть бути внесені зміни. Такі зміни вносяться у виріб без попереднього повідомлення Покупця і не несуть зобов'язань по зміні/поліпшенню раніше випущених виробів.

Переконливо просимо Вас щоб уникнути непорозумінь до установки /експлуатації виробу уважно вивчити його інструкцію з експлуатації. Забороняється вносити в Гарантійний талон будь-які зміни, а також стирати або пере-

Ф.І.О. покупателя/ П.І.Б. покупця:.....

Адрес/Адреса:.....

Телефон/ Телефон:.....

Код заказа/ Код замовлення:.....

Дата ремонта/ Дата ремонту:.....

Сервис-центр/Сервис-центр:.....

Мастер/Майстер:.....

Ф.І.О. покупателя/ П.І.Б. покупця:.....

Адрес/Адреса:.....

Телефон/ Телефон:.....

Код заказа/ Код замовлення:.....

Дата ремонта/ Дата ремонту:.....

Сервис-центр/Сервис-центр:.....

Мастер/Майстер:.....



писувати які-небудь зазначені в ньому дані. Дійсна гарантія має силу, якщо Гарантійний талон правильно/чітко заповнений і в ньому зазначені: найменування і модель виробу, його серійні номери, дата продажу, а також є підпис уповноваженої особи і штамп Продавця.

Гарантійний термін на зволожувачі повітря і на мобільні кондиціонери складає 12 (дванадцять) місяців із дня продажу виробу Покупцеві.

Гарантійний термін на виробі (водонагрівальні прилади) серій EWH SL, EWH S, EWH R, EWH Digital, EWH Slim визначається в такий спосіб: на водомістку ємність (сталевий бак) гарантійний термін на uszkodження від корозії складає 96 (дев'яносто шість) місяців, а на інші елементи виробу гарантійний термін складає 24 (двадцять чотири) місяці.

Дійсна гарантія поширюється на виробничий або конструкційний дефект виробу. Дійсна гарантія містить у собі виконання уповноваженим сервісним центром ремонтних робіт і заміну дефектних деталей виробу в сервісному центрі або в Покупця (по розсуду сервісного центра). Гарантійний ремонт виробу виконується в терміни, передбачені Законом «Про захист прав споживача».

Зазначений вище гарантійний термін поширюється тільки на виробі, що використовуються в особистих, сімейних або домашніх цілях, не зв'язаних з підприємницькою діяльністю. У випадку використання виробу в підприємницькій діяльності, його гарантійний термін складає 3 (три) місяці. Гарантійний термін на комплектуючі виробі (деталі, які можуть бути зняті з виробу без застосування яких-небудь інструментів, тобто шукалки, полочки, ґрати, кошки, насадки, щітки, трубки, шланги, коронки пальників і ін. подібні комплектуючі) складає 3 (три) місяці.

Гарантійний термін на нові комплектуючі виробі або складові частини, установлені на виріб при гарантійному або платному ремонті, або придбані окремо від виробу, складає три місяці з дня видачі Покупцеві виробу по закінченні ремонту, або продажу останнього цих комплектуючих/складових частин.

Дійсна гарантія дійсна тільки на території України на виробі, куплені на території України.

Дійсна гарантія не дає права на відшкодування і покриття збитку, що відбувся в результаті переробки і регулювання виробу, без попередньої письмової згоди виготовлювача, з метою приведення його у відповідність з національними або місцевими технічними стандартами і нормами безпеки, що діють у будь-якій іншій країні, у якій цей виріб був спочатку проданий.

Продавець і Виготовлювач знімають із себе усю відповідальність за будь-які несприятливі наслідки, зв'язані з використанням купленого виробу без затвердженого плану монтажу і дозволу відповідних організацій.

#### **ДІЙСНА ГАРАНТІЯ НЕ ПОШИРЮЄТЬСЯ НА:**

- періодичне обслуговування і сервісне обслуговування виробу (чищення, заміну фільтрів);

- будь-які адаптації і зміни виробу, у т.ч. з метою удосконалення і розширення звичайної сфери його застосування, що зазначена в Інструкції з експлуатації виробу, без попередньої письмової згоди виготовлювача.

#### **ДІЙСНА ГАРАНТІЯ НЕ НАДАЄТЬСЯ У ВИПАДКАХ:**

- якщо буде цілком/частково змінений, стертий, вилучений або буде нерозбірливий серійний номер виробу;

- використання виробу не по його прямому призначенню, не відповідно до його Інструкції по експлуатації, у тому числі, експлуатації виробу з первантаженням або спільно з допоміжним устаткуванням, Продавцем, що не рекомендується, (виготовлювачем);

- наявності на виробі механічних ушкоджень (сколових, тріщин, і т.д.), впливів на виріб надмірної сили, хімічно агресивних речовин, високих температур, підвищеної вологості/запленні, концентрованих парів, якщо що-небудь з перерахованого стало причиною несправності виробу;

- ремонту/налагодження/інсталяції/адаптації/пуску в експлуатацію виробу не уповноваженими на те організаціями/особами;

- стихійних лих (пожежа, повінь і т.д.) і інших причин, що знаходяться поза контролем Продавця (виготовлювача) і Покупця, що заподіяли шкоди виробові;

- неправильного підключення виробу до електричної, газової або водогіної мережі, а також несправностей

(невідповідності робочим параметрам і безпеці) електричної, газової або водогіної мережі й інших зовнішніх мереж;

- дефектів, що виникли внаслідок влучення усередину виробу сторонніх предметів, рідин, комах і продуктів їхньої життєдіяльності, і т.д.

- неправильного збереження виробу;

- необхідності заміни ламп, фільтрів, елементів живлення, акумуляторів, запобіжників, а також скляних/порцелянових/матер'яних і переміщуваних вручну деталей і інших додаткових деталей, що швидко зношуються, та інших деталей (комплектуючих) виробу, що мають власний обмежений період процездатності, у зв'язку з їх природним зносом, або якщо така заміна передбачена конструкцією і не зв'язана з розбиранням виробу;

- дефектів системи, у якій виріб використовувався як елемент цієї системи.

#### **Особливі умови гарантійного обслуговування водонагрівальних приладів**

Дійсна гарантія не надається, якщо несправності у водонагрівальних приладах виникли в результаті замерзання або всього лише однократного перевищення максимально припустимого тиску води, зазначеного на заводській таблиці з характеристикми водонагрівального приладу; у експлуатації без захисних пристроїв або пристроїв, що не відповідають технічним характеристикам водонагрівальних приладів; використання корозійно-активної води, не призначеної для питва; корозії від електрохімічної реакції, несвоєчасного технічного обслуговування водонагрівальних приладів відповідно до інструкції по експлуатації (наприклад: недотримання встановлених інструкцій термінів по заміні магнієвого анода і т.д.).

#### **Особливі умови гарантійного обслуговування зволожувачів повітря**

В обов'язковому порядку при експлуатації ультразвукових зволожувачів повітря необхідно використовувати оригінальний фільтр-картридж для зм'якшення води. Рекомендується використовувати дистильовану або попередньо очищену воду. Термін служби фільтра-картриджа залежить від ступеня твердості використовуваної води і може не прогнозовано зменшуватися, в результаті чого можливе утворення білого осаду навколо зволожувача повітря і на мембрані самого зволожувача повітря (даний осад може не віддалятися і за допомогою прикладеної до зволожувача повітря щіткою). Для зниження ймовірності виникнення такого осаду фільтр-картридж вимагає періодичної своєчасної заміни. Внаслідок вироблення ресурсу фільтрів в зволожувачів повітря може регулюватися продуктивність виходу вологи, що вимагає регулярної періодичної заміни фільтрів відповідно до інструкції по експлуатації. За перераховани в дійсному пункті несправності зволожувачів повітря і виниклий у зв'язку з такими несправностями який-небудь збиток у Покупця і третіх осіб Продавець, Імпортер, Виготовлювач відповідальності не несуть і дійсна гарантія на такі несправності зволожувачів повітря не поширюється. При експлуатації зволожувачів повітря рекомендується використовувати тільки оригінальні аксесуари виробника.

З моменту підписання Покупцем Гарантійного талона вважається, що:

- Уся необхідна інформація про куплений виріб і його споживчі властивості у відповідності зі ст. 15 Закону «Про захист прав споживачів» надана Покупцеві в повному обсязі;

- Покупець одержав Інструкцію з експлуатації купленого виробу російською та ..... мовою;

- Покупець ознайомлений і згодний з умовами гарантійного обслуговування/особливостями експлуатації купленого виробу;

- Покупець претензій до зовнішнього вигляду/комплектності

.....  
якщо виріб перевірявся в присутності Покупця на моменті «роботи»

купленого товару не має.

Покупець:

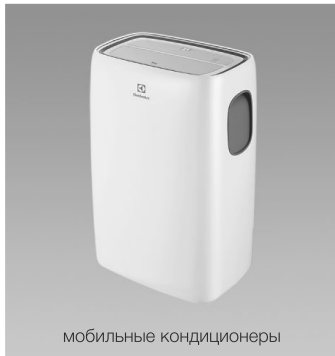
Підпис:

Дата:





сплит-системы



мобильные кондиционеры



маслонаполненные радиаторы



накопительные водонагреватели



проточные водонагреватели



газовые колонки



электрические камины



конвекторы-трансформеры



тепловентиляторы



сушилки для рук



увлажнители



мойки воздуха



Электролюкс – зарегистрированная торговая марка, используемая в соответствии с лицензией AB Electrolux (публ).  
Electrolux is a registered trademark used under license from AB Electrolux (publ).

В тексте и цифровых обозначениях инструкции могут быть допущены технические ошибки и опечатки. Изменения технических характеристик и ассортимента могут быть произведены без предварительного уведомления.

У тексті та цифрових позначеннях інструкції можуть бути допущені технічні помилки і друкарські помилки. Зміни технічних характеристик та асортименту можуть бути змінені без попереднього повідомлення.

CE EAC IP20



104