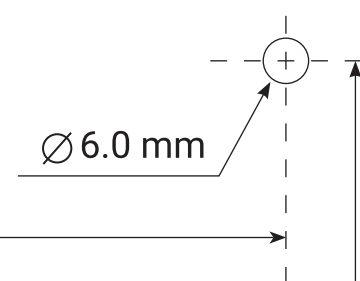


Совместимы с / Compatible with  
ECH/R-2000 T; ECH/R-2500 T

250 mm



# Electrolux



156 mm

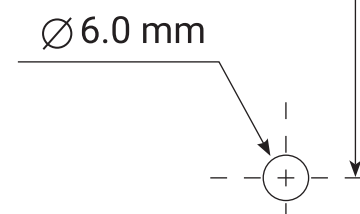
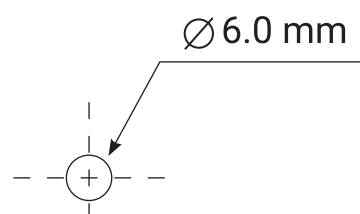
Монтажный шаблон для отопительного модуля  
электрического конвектора Electrolux Transformer system

Mounting Template for Electrolux Transformer system  
heating module

Приложите данный монтажный шаблон к стене  
и отметьте положение отверстий для сверления

Attach this mounting template to the wall  
and mark the holes for drilling

Линия установки уровня



Ф.И.О. покупателя:	Адрес:	Телефон:	Код заказа:	Дата ремонта:	Сервис-центр:	Мастер:
Ф.И.О. покупателя:	Адрес:	Телефон:	Код заказа:	Дата ремонта:	Сервис-центр:	Мастер:

Покупателю, либо продавцу последнему этих комплектующих.

**НАСТОЯЩАЯ ГАРАНТИЯ НЕ РАСПРОСТРАНЯЕТСЯ НА:**

- периодическое обслуживание и сервисное обслуживание изделия (чистку, замену фильтров);
- любые адаптации и изменения изделия, в т. ч. с целью усовершенствования и расширения сферы его применения, которая указана в Инструкции по эксплуатации изделия, без предварительного письменного согласия изготовителя;
- аксессуары, входящие в комплект поставки.

**НАСТОЯЩАЯ ГАРАНТИЯ НЕ ПРЕДОСТАВЛЯЕТСЯ В СЛУЧАЯХ, ЕСЛИ НЕДОСТАТОК В ТОВАРЕ ВОЗНИК В РЕЗУЛЬТАТЕ:**

- использования изделия не по его прямому назначению, не в соответствии с его Инструкцией по эксплуатации, в том числе эксплуатации изделия с перегрузкой или совместно со вспомогательным оборудованием, не рекомендуемым Продавцом, уполномоченной изготовителем организацией, импортером, изготовителем;
- наличия на изделии механических повреждений (сколов, трещин и т. д.), воздействия на изделие чрезмерной силы, химически агрессивных веществ, высоких температур, повышенной влажности/запыленности, концентрированных паров, если что-либо из перечисленного стало причиной неисправности изделия;
- ремонта/наладки/инсталляции/адаптации/пуска изделия в эксплуатацию не уполномоченными на это организациями/лицами;
- неаккуратного обращения с устройством, ставшего причиной физических, либо косметических повреждений поверхности;
- если нарушены правила транспортировки/хранения/монтажа/эксплуатации;
- стихийных бедствий (пожар, наводнение и т. д.) и других причин, находящихся вне контроля Продавца, уполномоченной изготовителем организации, импортера, изготовителя и Покупателя, которые причинили вред изделию;
- неправильного подключения изделия к электрической или водопроводной сети, а также неисправностей (несоответствие рабочих параметров) электрической или водопроводной сети и прочих внешних сетей;
- дефектов, возникших вследствие попадания внутрь изделия посторонних предметов, жидкостей, кроме предусмотренных инструкцией по эксплуатации, насекомых и продуктов их жизнедеятельности и т. д.;
- необходимости замены ламп, фильтров, элементов питания, аккумуляторов, предохранителей, а также стеклянных/фарфоровых/матерчатых и перемещаемых вручную деталей и других дополнительных быстроизнашивающихся/сменных деталей изделия, которые имеют собственный ограниченный период работоспособности, в связи с их естественным износом;
- дефектов системы, в которой изделие использовалось как элемент этой системы.

С момента подписания Покупателем Гарантийного талона считается, что: вся необходимая информация о купленном изделии и его потребительских свойствах предоставлена Покупателю в полном объеме, в соответствии с Законом «О защите прав потребителей»;

- Покупатель получил Инструкцию по эксплуатации купленного изделия и обслуживания / с особенностями эксплуатации купленного изделия
- Покупатель ознакомлен и согласен с условиями гарантийного обслуживания/особенностями эксплуатации купленного изделия;
- Покупатель претензий к внешнему виду/комплектности/

купленного изделия не имеет.

Покупатель:

Подпись:

Дата:



## РУКОВОДСТВО ПО ЭКСПЛУАТАЦИИ

Обогреватели электрические бытовые конвекционного типа  
Rapid Transformer system. Модели: ECH/R-1000 T, ECH/R-1500 T,  
ECH/R-2000 T, ECH/R-2500 T.

Перед эксплуатацией прибора необходимо удалить цветные наклейки с лицевой панели.

При первом включении обогревателя возможно появление характерного запаха дыма из-за сгорания масла в нагревательных элементах. Рекомендуется перед установкой включать обогреватель на 10-20 минут в хорошо проветриваемом помещении.

### Назначение прибора

Прибор предназначен для обогрева воздуха в бытовых помещениях.

### Общий вид устройства\*



Рис. 1

1. Блок управления (продается отдельно)
2. Вентиляционные выходные отверстия
3. Вентиляционные входные отверстия
4. Шасси для напольной установки (продается отдельно)

\* с подключаемым блоком управления (продается отдельно) и установленными шасси (продается отдельно)

- Варианты блоков управления (продаются отдельно):**
1. Блок управления механика (механический термостат) артикул ECH/TUM, ECH/TUM3;
  2. Блок управления электроника (электронный термостат) артикул ECH/TUE; ECH/TUE3; ECH/TUE4;
  3. Блок управления digital INVERTER (электронный термостат с возможностью создания системы отопления с управлением через Wi-Fi) артикул ECH/TUI3, ECH/TUI3.1, ECH/TUI4.

Производитель рекомендует использование digital INVERTER – Экономия электроэнергии в 3 раза (в сравнении с конвекторами механическим термостатом).

### Краткое руководство по работе с прибором

#### Подготовка к работе

1. Осторожно извлеките обогреватель из картонной коробки.
2. Перед эксплуатацией необходимо удалить цветные наклейки с лицевой панели.
3. Установите блок управления на обогреватель (блок управления продается отдельно) согласно прилагаемой инструкции.
4. Не включайте блок управления в сеть до установки его на модуль.
5. После установки блока управления включите его в розетку сети питания.
6. Не рекомендуется использовать одну и ту же электрическую розетку для одновременного включения в нее обогревателя и другого электрического прибора высокой мощности.

#### Монтаж прибора

**Рекомендуемая установка**  
Конвектор должен быть зафиксирован в соответствии с предписаниями. Выключатель и другие механизмы должны находиться вне зоны попадания брызг воды. Категорически запрещается накрывать или затыкать входные

или выходные отверстия (решетки) воздуха, ввиду опасности несчастного случая или порчи прибора. Не располагать за занавесками, дверьми, под отверстием в стене или вентиляционным отверстием. Соблюдать минимальные расстояния установки на полу, поверхностях, у мебели и т. д.

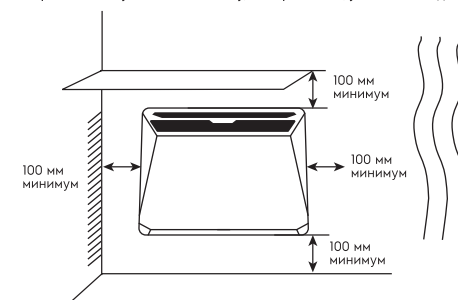


Рис. 2

**1. Настенный вариант установки (кронштейн и монтажный шаблон в комплекте)**  
С помощью кронштейнов установите обогреватель на стене согласно рисункам ниже. Расстояние от прибора до пола и окружающих предметов должно быть не менее 10 см (рис. 2).

Для установки кронштейна на стену нужно выполнить следующие операции:

1. Приложить монтажный шаблон к стене в месте, где планируется поместить конвектор.
  2. Отметить и просверлить отверстия.
  3. Поместить кронштейн на стену и закрепить его с помощью крепежных элементов.
- Закрепить прибор на кронштейне необходимо следующим образом (рис. 3):
1. Наденьте на кронштейн нижнюю часть конвектора при помощи специальных отверстий, расположенных в нижней части конвектора.
  2. Наденьте верхнюю часть конвектора на кронштейн, зафиксировав его при помощи защелок на кронштейне.

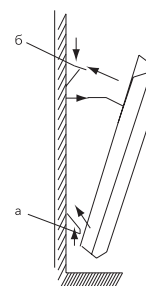


Рис. 3

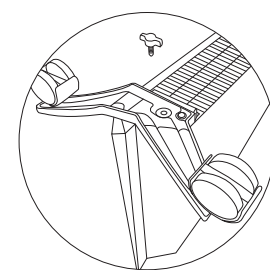


Рис. 4

**2. Установка на полу (комплект шасси продается отдельно)**  
Используя планки и ролики, предварительно изучив схему крепления (рис. 4), установите прибор на полу:

1. Осторожно переверните конвектор нижней частью кверху.
2. Возьмите одну из опорных планок с роликами и приложите к посадочной площадке на правом или левом краю конвектора так, чтобы она плотно прилегла к корпусу конвектора. Винтовое отверстие должно совпадать.
3. Закрепите опорную ножку с помощью специального крепления, которое входит в комплект.
4. То же самое повторите для крепления второй опорной планки.



- Не накрывайте прибор, когда он работает. Не сушите на нем одежду и любые другие ткани и материалы. Это может привести к его перегреву, выходу из строя или причинить значительный ущерб Вам и/или Вашему имуществу. (Внимание! Производитель рассматривает данный вид поломки, как негарантийный случай).
- Любой электроприбор должен находиться под наблюдением, особенно, если неподалеку от него находятся дети. Внимательно следите за тем, чтобы дети не прикасались к прибору руками.
- Удостоверьтесь, что корпус прибора и его нагревательный элемент остыл, прежде чем прибор будет демонтирован и уложен в упаковку для длительного хранения.
- Прибор должен располагаться вдали от легко воспламеняющихся или легко деформируемых объектов.
- Не используйте прибор на открытых пространствах вне помещения.
- Для нормальной работы прибора уровень напряжения в электросети должен быть достаточен, а ее технические параметры должны быть в строгом соответствии с техническими параметрами, указанными на корпусе прибора.



Монтажный шаблон для отопительного модуля электрического конвектора Electrolux Transformer system

Mounting Template for Electrolux Transformer system heating module

Приложите данный монтажный шаблон к стене и отметьте положение отверстий для сверления

Attach this mounting template to the wall and mark the holes for drilling

Линия установки уровня



- В случае нарушения правильной работы прибора обратитесь в ближайший к вам авторизованный сервисный центр производителя для консультации и ремонта.
- Никогда не разбирайте прибор самостоятельно.
- Отсоединяйте прибор от электрической сети когда он не используется вами и перед тем, как его мыть.
- Прибор не предназначен для использования лицами (включая детей) с пониженными физическими, сенсорными или умственными способностями или при отсутствии у них жизненного опыта или знаний, если они не находятся под присмотром или не проинструктированы об использовании прибора лицом, ответственным за их безопасность. Дети должны находиться под присмотром для недопущения игр с прибором.

#### Уход

Конвектор не требует специального ухода. Перед обслуживанием (уходом) необходимо выключить конвектор из электросети. Корпус прибора следует периодически протирать мягкой тряпкой или влажной губкой. Ни в коем случае не используйте абразивные, пеномоющие средства и растворители. Произвести чистку пространства позади установленного на стене обогревателя довольно несложно. Нажмите вниз две защелки на задней стенке обогревателя, и потяните сам обогреватель вперед. После того, как он будет снят, можно будет вымыть стенку, на которой он был установлен. После завершения уборки установите обогреватель в его нормальное рабочее положение.

- Рекомендуемая температура и влажность в помещении:
- для работы конвектора: от -25 до +30 °C, влажность от 40 до 90%;
  - для хранения конвектора: от -20 до +80 °C, влажность от 40 до 90%.

#### Поиск неисправностей

Признак неисправности	Причина неисправности	Действия по устранению неисправности
Нет нагрева	1) Отсутствует электропитание. 2) Конвектор находится в режиме ожидания. 3) Фактическая температура в помещении превышает настройку термостата	1) Установите надежное соединение. 2) Переведите конвектор в рабочий режим. 3) Настройте температурный режим работы конвектора.
Запах горелой пыли при первом включении	Не является неисправностью	Запах исчезает через несколько минут работы конвектора

Если после всех попыток устранить неполадки, проблема не решена, обратитесь в авторизованный сервисный центр в вашем регионе либо к торговому представителю.

#### Технические характеристики

Модель	ECH/R-1000 T	ECH/R-1500 T	ECH/R-2000 T	ECH/R-2500 T
Мощность обогрева, Вт	1000	1500	2000	2500
Номинальная мощность, Вт	1000	1500	2000	2500
Номинальное напряжение, ~В/Гц	~220-240/50	~220-240/50	~220-240/50	~220-240/50
Номинальный ток, А	4,3	6,5	8,7	10,9
Степень пылевлагозащиты	IP24	IP24	IP24	IP24
Класс электрозащиты	I класс	I класс	I класс	I класс
Площадь обогрева, м <sup>2</sup>	до 15	до 20	до 25	до 30
Размеры прибора (ШхВхГ), мм	480x404x91	560x404x91	640x404x91	800x404x91
Размеры упаковки (ШхВхГ), мм	510x445x125	590x445x125	670x445x125	830x445x125
Вес нетто, кг	2,72	3,20	3,60	4,60
Вес брутто, кг	3,66	4,20	4,50	5,90

Производитель оставляет за собой право на внесение изменений.

#### Срок службы прибора

Срок службы обогревателя 10 лет.

#### Хранение прибора

- Прежде чем убирать обогреватель на хранение, убедитесь, что он остыл.
- Транспортирование и хранение прибора должно соответствовать указаниям манипуляционных знаков на упаковке.

#### Гарантия

Гарантийный срок – 5 лет. Гарантийное обслуживание прибора производится в соответствии с обязательствами, перечисленными в гарантийном талоне.

#### Комплектация

- Электрический обогреватель
- Настенный монтажный кронштейн
- Монтажный шаблон

- Набор крепежных элементов
- Руководство по эксплуатации
- Гарантийный талон

#### Утилизация прибора

По истечении срока службы прибор следует утилизировать. Не выбрасывайте прибор вместе с бытовыми отходами. Подробную информацию по утилизации прибора вы можете получить у представителя местного органа власти.

#### Дата изготовления

Дата изготовления зашифрована в Code-128. Дата изготовления определяется следующим образом:

SN XXXXXXXX XXXX XXXXXXXX XXXXX  
 XXXX — месяц и год производства

#### Сертификация продукции

Товар сертифицирован на территории Таможенного союза. Товар соответствует требованиям: TR TC 004/2011 «Ю безопасности низковольтного оборудования» TR TC 020/2011 «Электромагнитная совместимость технических средств» Изготовитель: «Фосан БИГ Климатик Мануфактур Ко. Лтд, Жонгшан Бранч», Китай, Жонгшан Сити, Нантоу Дистрикт, Нантоу Вест Авеню, 20. / Manufacturer: "Foshan BIG Climatic Manufacture Co. LTD, Zhongshan Branch", China, Zhongshan City, Nantou Distr., Nantou West Ave., 20. Импортёр: TOO "HEVECO Construction", Республика Казахстан, 050056, г. Алматы, Турксибский район, ул. Джангелдына, дом 341А. E-mail: info@heveco.kz. Изготовитель оставляет за собой право на внесение изменений в конструкцию и характеристики прибора. В тексте и цифровых обозначениях могут быть допущены технические ошибки и опечатки. Изменения технических характеристик и ассортимента могут быть произведены без предварительного уведомления. Электролюкс – зарегистрированная торговая марка, используемая в соответствии с лицензией AB Electrolux (publ.). Electrolux is a registered trademark used under license from AB Electrolux (publ.).

Сделано в Китае



2023/1

#### Гарантийный талон

Настоящий документ не ограничивает определенные законом права потребителей, но дополняет и уточняет оговоренные законом обязательства, предполагающие соглашение сторон либо договор.

**Поздравляем вас с приобретением техники отличного качества**  
 Убедительно просим вас во избежание недоразумений до установки/эксплуатации изделия внимательно изучить его инструкцию по эксплуатации. В конструкцию, комплектацию или технологию изготовления изделия, с целью улучшения его технических характеристик, могут быть внесены изменения. Такие изменения вносятся без предварительного уведомления Покупателя и не влекут обязательства по изменению/улучшению ранее выпущенных изделий. Дополнительную информацию об этом и других изделиях вы можете получить у Продавца или по нашей информационной линии: E-mail: customer@home-comfort.ru Адрес сайта в интернете: www.home-comfort.ru

#### Внешний вид и комплектность изделия

Тщательно проверьте внешний вид изделия и его комплектность, все претензии по внешнему виду и комплектности предъявляйте Продавцу при покупке изделия. Гарантийное обслуживание купленного вами прибора осуществляется через Продавца, специализированные сервисные центры или монтажную организацию, проводившую установку прибора (если изделие нуждается в специальной установке, подключении или сборке). По всем вопросам, связанным с техобслуживанием изделия, обращайтесь в специализированные сервисные центры. Подробную информацию о сервисных центрах, уполномоченных осуществлять ремонт и техническое обслуживание изделия, можно получить на вышеуказанном сайте/почте.

#### Заполнение гарантийного талона

Внимательно ознакомьтесь с гарантийным талоном и проследите, чтобы он был правильно заполнен и имел штамп Продавца. При отсутствии штампа Продавца и даты продажи (либо кассового чека с датой продажи) гарантийный срок исчисляется с даты производства изделия. Запрещается вносить в гарантийный талон какие-либо изменения, а также стирать или переписывать указанные в нём данные. Гарантийный талон должен содержать: наименование и модель изделия, его серийный номер, дата продажи, а также имеется подпись уполномоченного лица и штамп Продавца.

В случае неисправности прибора по вине изготовителя обязательство по устранению неисправности будет возложено на уполномоченную изготовителем организацию. В данном случае покупатель вправе обратиться к Продавцу. Ответственность за неисправность прибора, возникшую по вине организации, проводившей установку (монтаж) прибора возлагается на организацию, проводившей установку (монтаж) прибора. Для установки (подключения) изделия (если оно нуждается в специальной установке, подключении или сборке) рекомендуем обращаться в специализированные сервисные центры, где можете воспользоваться услугами квалифицированных специалистов. Продавец, уполномоченная изготовителем организация, импортер и изготовитель не несут ответственности за недостатки изделия, возникшие из-за его неправильной установки (подключения).

#### Область действия гарантии

Обслуживание в рамках предоставленной гарантии осуществляется только на территории стран СНГ и распространяется на изделия, купленные на этих территориях. Настоящая гарантия не дает права на возмещение и покрытие ущерба, произошедшего в результате переделки или регулировки изделия, без предварительного письменного согласия изготовителя, с целью приведения его в соответствие с национальными или местными техническими стандартами и нормами безопасности, действующими в любой другой стране, кроме территории стран СНГ, где это изделие было первоначально продано.

#### Настоящая гарантия распространяется на производственные или конструкционные дефекты изделия

Выполнение ремонтных работ и замена дефектных деталей изделия специалистами уполномоченного сервисного центра производится в сервисном центре или непосредственно у Покупателя (по усмотрению сервисного центра). Гарантийный ремонт изделия выполняется в срок не более 45 дней. В случае если во время устранения недостатков товара станет очевидным, что они не будут устранены в определенный соглашением Сторон срок, Стороны могут заключить соглашение о новом сроке устранения недостатков товара.

Гарантийный срок на комплектующие изделия (детали, которые могут быть сняты с изделия без применения каких-либо инструментов, т. е. ящики, полки, решётки, корзины, насадки, щётки, трубки, шланги и др. подобные комплектующие) составляет 3 (три) месяца. Гарантийный срок на новые комплектующие, установленные на изделие при гарантийном или платном ремонте, либо приобретённые отдельно от изделия, составляет 3 (три) месяца со дня выдачи отремонтированного изделия

ИЗЫМАЕТСЯ МАСТЕРОМ ПРИ ОБСЛУЖИВАНИИ

ТАЛОН НА ГАРАНТИЙНОЕ ОБСЛУЖИВАНИЕ

Модель: .....

Серийный номер: .....

Дата покупки: .....

Штамп продавца

Дата пуска в эксплуатацию: .....

Штамп организации, производившей пуск в эксплуатацию

---

ИЗЫМАЕТСЯ МАСТЕРОМ ПРИ ОБСЛУЖИВАНИИ

ТАЛОН НА ГАРАНТИЙНОЕ ОБСЛУЖИВАНИЕ

Модель: .....

Серийный номер: .....

Дата покупки: .....

Штамп продавца

Дата пуска в эксплуатацию: .....

Штамп организации, производившей пуск в эксплуатацию